



ANTONIO CITTERIO **2022**

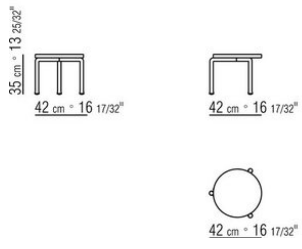
ЖУРНАЛЬНЫЕ СТОЛИКИ

| ANTONIO CITTERIO | 2022

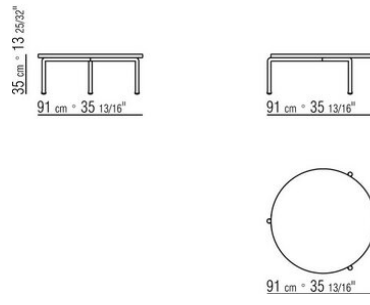
Каркас из алюминия, окраска в печи порошковыми эпоксидными красками, цвет: белый 100, винный 405, зеленый защитный 705, вороненый, серый, или отделка фактурным лаком, цвет: белый 300, песочный 310, кирпичный 320, бледно-зеленый 330, терракотовый 325, темно-зеленый 335, угольный 350.

Столешница обточенная плита из алюминия, окраска в печи порошковыми эпоксидными красками в цвет каркаса.
Ножки с наконечниками из термопластика.
Чехол из непромокаемого материала, по запросу за дополнительную плату.

COD. 02A8K0



COD. 02A8K2



COD. 02A8K6

