



ANY DAY *CHRISTOPHE PILLET 2020*

TABLES

ANY DAY | CHRISTOPHE PILLET | 2020

TABLE

Structure en métal bruni, anthracite brillant ou blanc 100; ou en finition laqué mat dans les couleurs suivantes: sable 610, vert sauge 630, brique 620, blanc 160, noir 900, terre cuite 625, vert forêt 635.

Version finish plus structure en métal finition satiné, chromé, chromé noir.

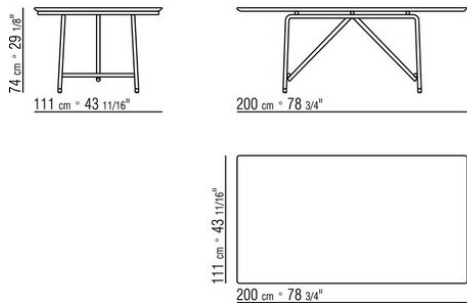
Plateau en marbre calacatta oro brillant, calacatta oro mat, blanc carrara brillant, noir marquina brillant, emperador brillant, emperador mat, emperador light brillant, marron damasco brillant, marron damasco mat, gris stardust brillant, gris stardust mat.

Ou en bois plaqué noyer canaletto finition naturel, teinté extra, ou en frêne finition naturel, teinté noyer, teinté teck, teinté wengé, teinté ebène, teinté marron; laqué dans les couleurs suivantes : blanc, noir, lilas, vert pin, saumon, gris vert, moka, gris tourterelle, moutarde, safran, bordeaux, bleu sarcelle, gris bleu, vert mousse et brique.

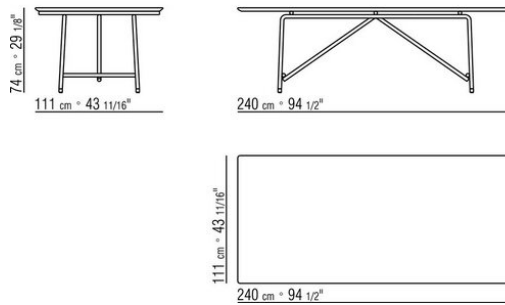
L'article **28284-28289** n'est pas prévu avec un dessus en marbre

Pieds reposent sur des patins en matériau thermoplastique

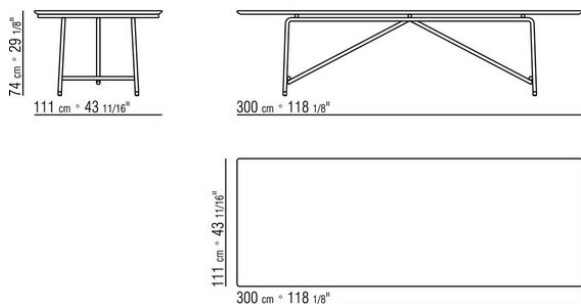
COD. 028285



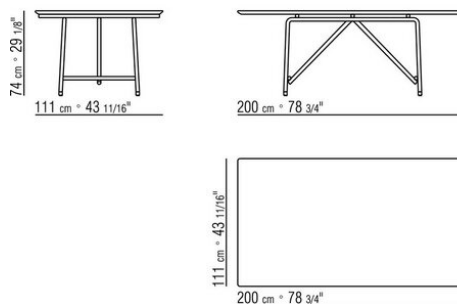
COD. 028287



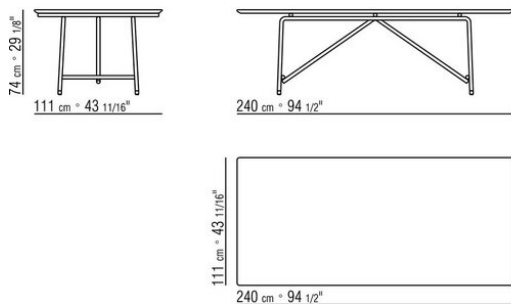
COD. 028289



COD. 028280



COD. 028282



COD. 028284

