



ANTONIO CITTERIO **2014**

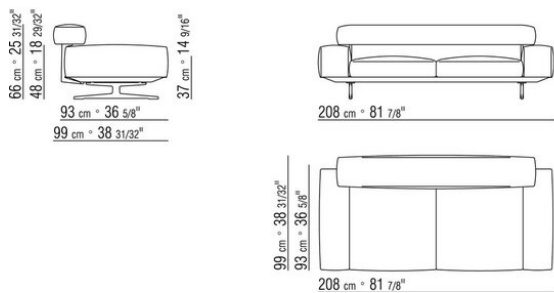
ПРЯМЫЕ ДИВАНЫ

| ANTONIO CITTERIO | 2014

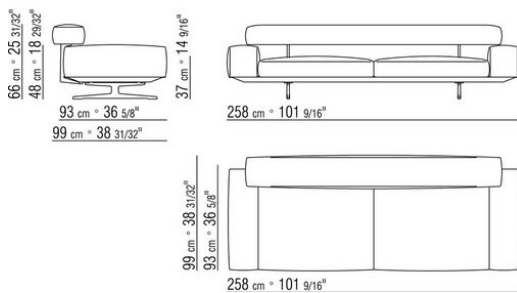
Каркас из металла с кожаной обивкой, цвет: серый (5003), черный (5005), оливковый (5006), красно-коричневый (5008), песочный (5001), табачный (5015), темно-коричневый (5004), черно-коричневый (5013), замша оливковая (6003), замша темно-коричневая (6004), замша черная (6005), замша песочная (6001). С матрасом из полиуретана
Подушка сиденья из стерилизованного гусиного пуха (сертификат Assoripuma, золотая этикетка) со вставкой из недеформируемого материала Сиденье и

подлокотник из металла и фанеры с наполнителем из пенополиуретана и дакрона. Ножки/опора спинки из алюминия, отделка: вороненая, хром, черный хром, сатинированная, глянецовый антрацит. С наконечниками из термопластика Дополнительные подушки из стерилизованного гусиного пуха (сертификат Assoripuma, золотая этикетка).
Дополнительные подушки по запросу за дополнительную плату Обивка съемная, из ткани или из кожи

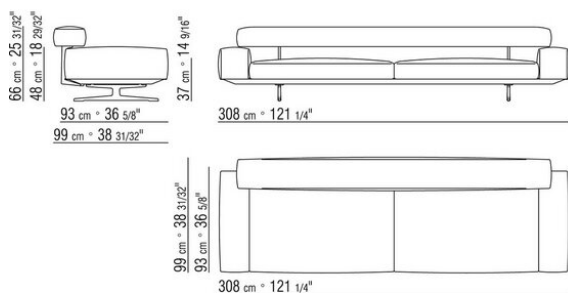
COD. 020602



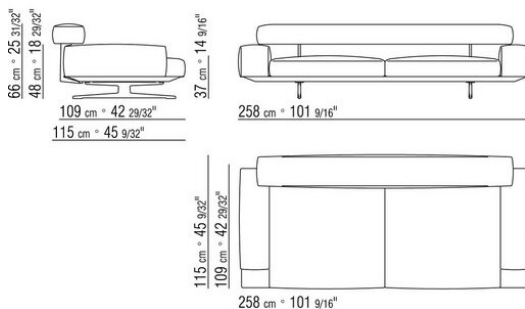
COD. 020603



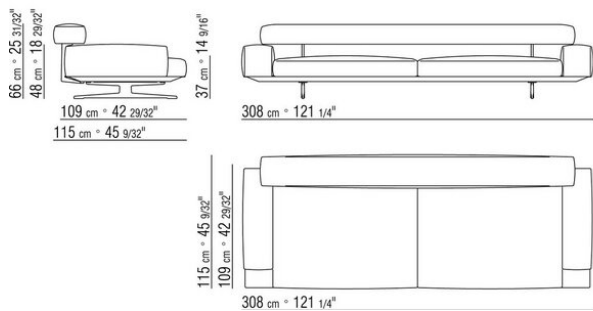
COD. 020604



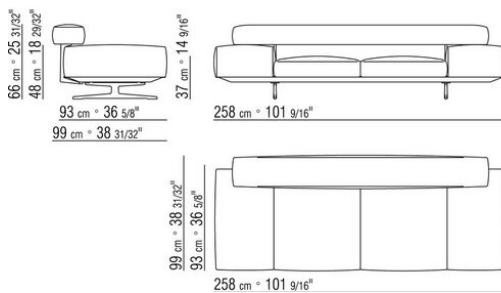
COD. 020633



COD. 020634



COD. 020643



COD. 020644

