



**NONNAMARIA** *DESIGN CENTER 1985*

SESSEL

---

## NONNAMARIA | DESIGN CENTER | 1985

### SESSEL

**Gestell** Holzgestell mit Polyurethanpolsterung und passendem Stoffschutzbezug

**Sitzkissen:** Füllung aus sterilisierten Gänsedaunen (zertifiziert Assopiuma, "goldenes Etikett") mit Kern aus formbeständigem Material

**Füße:** hintere Füße in Buchenholz natur oder nussbaum-, teak-, wenge'-,

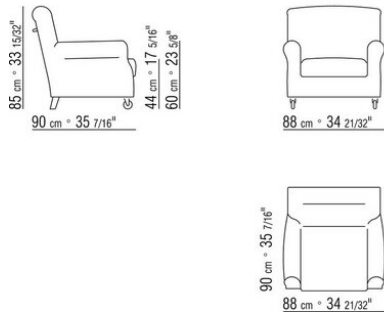
ebenholz-, braun oder canaletto bzw extra canaletto gebeizt

Auf Wunsch vordere Füße in Holz Rollen blockierbar vorne

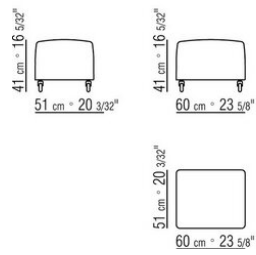
**Bezug:** Stoffbezug oder Lederbezug, beide Versionen abziehbar

**Achtung die Angabe rechts bzw. links wird definiert durch die Ansicht von vorne**

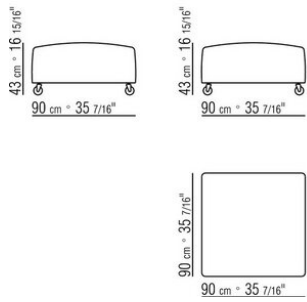
COD. 010911



COD. 010950



COD. 010952



COD. 010953

