



PICO *DESIGN CENTER 2020*
MESAS DE CENTRO

PICO | DESIGN CENTER | 2020

MESITA

Estructura de aluminio en los acabados bruñido, antracita brillo, titanio mate 710.

Versión finish plus estructura de aluminio en los acabados satinado, cromado, cromo negro.

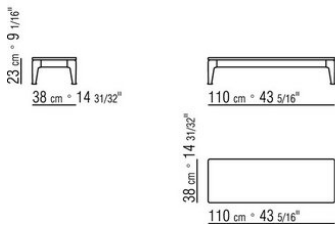
Tablero en mármol en las tipologías calacatta oro brillante, calacatta oro mate, blanco carrara brillante, negro marquina brillante, emperador brillante, emperador mate, emperador light brillante, marrón damasco brillante, marrón damasco mate, gris stardust brillante, gris stardust mate. O de madera chapada nogal canaletto en los acabados en bruto, natural, teñido

extra; o de madera chapada de fresno en los acabados natural, teñido nogal, teñido teca, teñido wengué, teñido marrón, teñido ébano; o en madera chapada de roble en acabado en bruto.

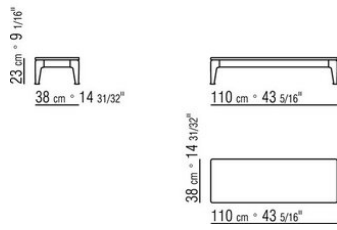
Patás de aluminio fundido a presión en los acabados bruñido, antracita brillo, titanio mate 710. Apoyo en el suelo sobre patas de material termoplástico

Versión finish plus patas de aluminio fundido a presión en los acabados satinado, cromado, cromo negro. Apoyo en el suelo sobre patas de material termoplástico

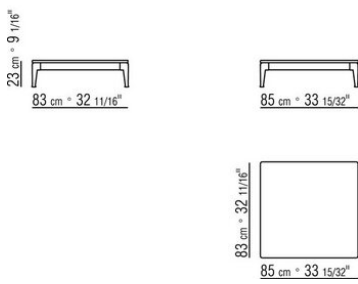
COD. 028361



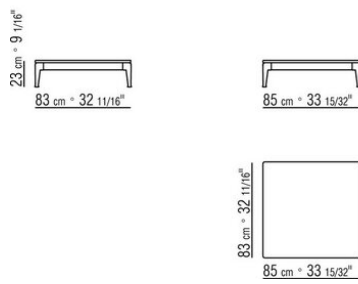
COD. 028371



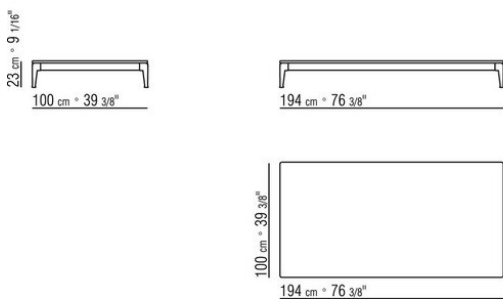
COD. 028362



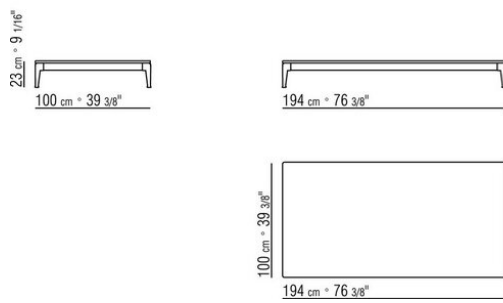
COD. 028372



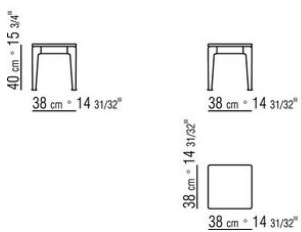
COD. 028363



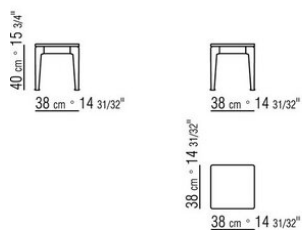
COD. 028373



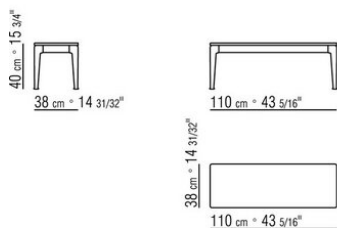
COD. 028364



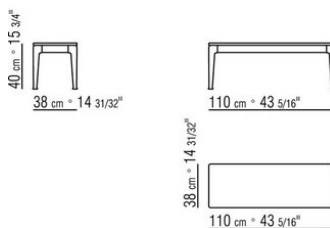
COD. 028374



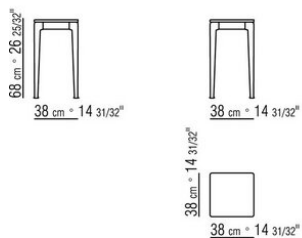
COD. 028365



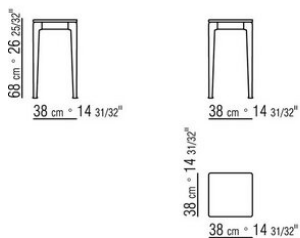
COD. 028375



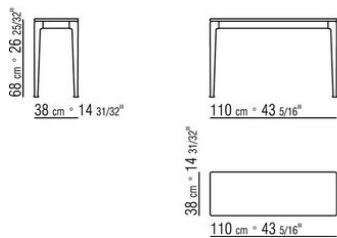
COD. 028368



COD. 028378



COD. 028369



COD. 028379

