

FLEXFORM



WING ANTONIO CITTERIO 2014
SOFÁS

FLEXFORM Spa

Via Einaudi 23/25 20821 Meda (MB) Italy | Tel. +39 0362 3991 | info@flexform.it | www.flexform.it

WING | ANTONIO CITTERIO | 2014

Estructura de metal revestido de cuero en los colores gris(5003), negro(5005), aceituna(5006), rojo bulgaro(5008), arena(5001), tabaco(5015), testa di moro(5004), testa di moro oscuro(5013), o piel vuelta aceituna (6003), piel vuelta moro(6004), piel vuelta negro(6005), piel vuelta arena(6001) con colchoneta de poliuretano

Cojines del asiento de plumón de ganso esterilizado (certificación de assopiuma, etiqueta dorada) con inserto en material indeformable

Respaldo y reposabrazos de metal y madera

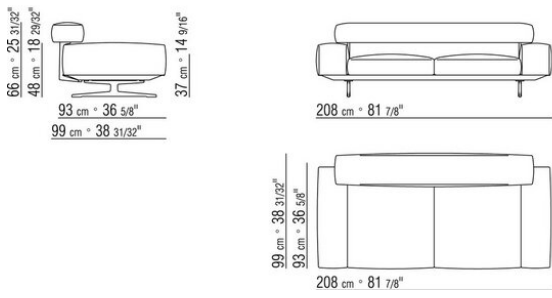
Contrachapada con relleno de espuma de poliuretano y dacrón

Patas/soporte respaldo de aluminio en acabado bruñido, cromado, cromado negro, satinado, antracita brillo, titanio mate 710. Apoyo en el suelo sobre patas de material termoplástico

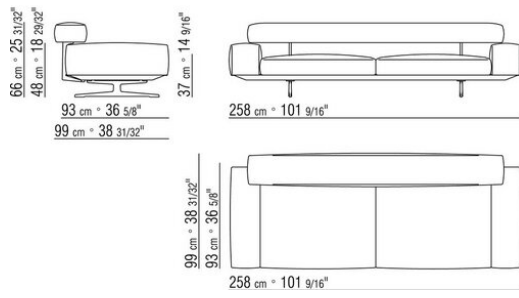
Cojines opcionales de plumón de ganso esterilizado (certificación de assopiuma, etiqueta dorada). Los cojines opcionales se realizan bajo pedido con cargo extra

Tapicería desenfundable tanto en la versión de tela como en la versión de piel

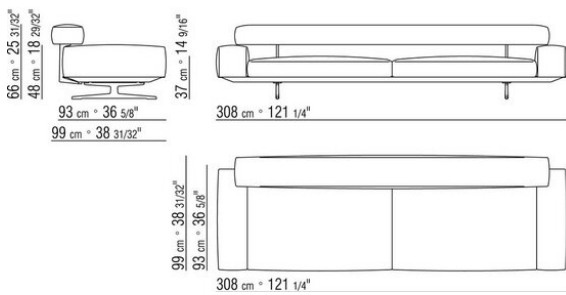
COD. 020602



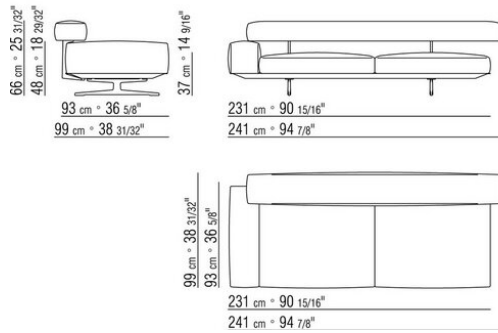
COD. 020603



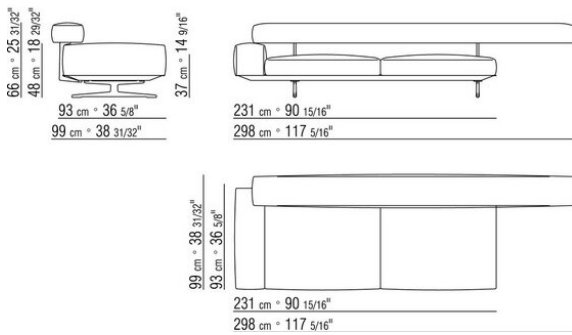
COD. 020604



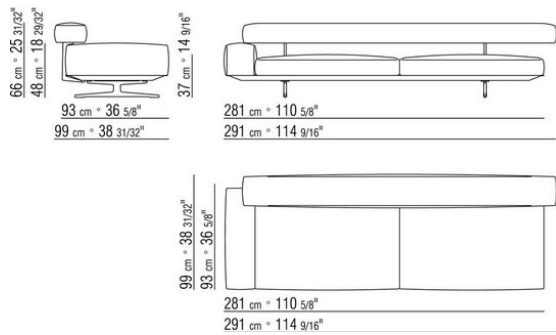
COD. 020607



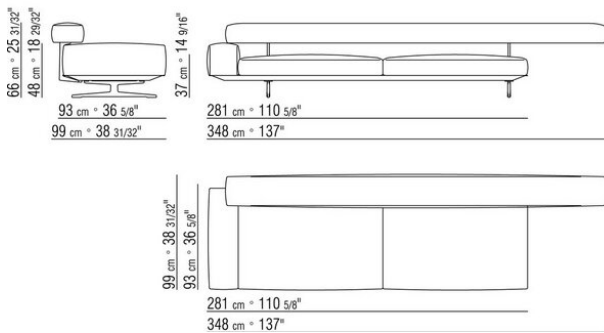
COD. 020609



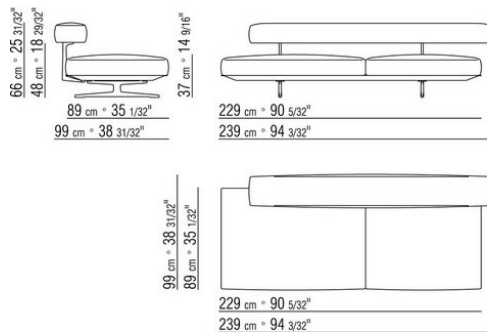
COD. 020611



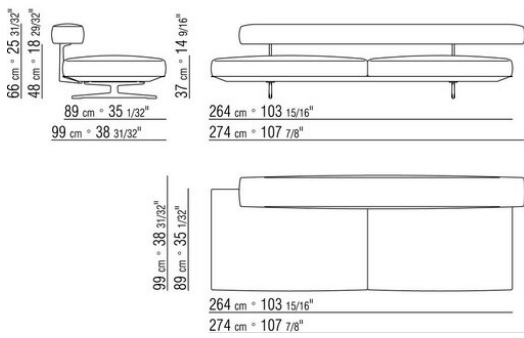
COD. 020613



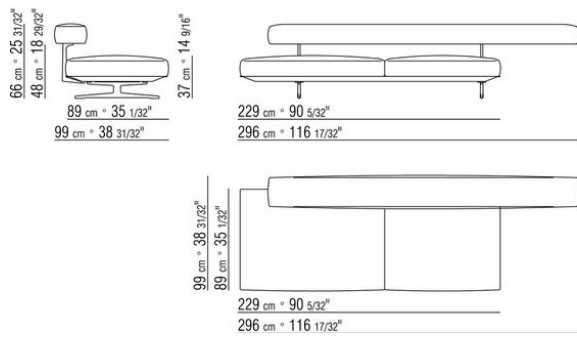
COD. 020615



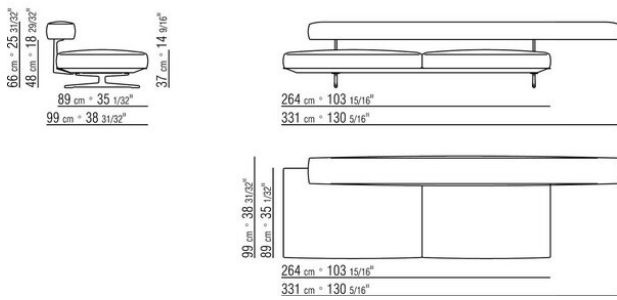
COD. 020619



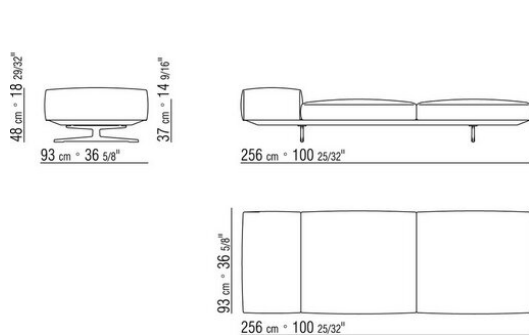
COD. 020617



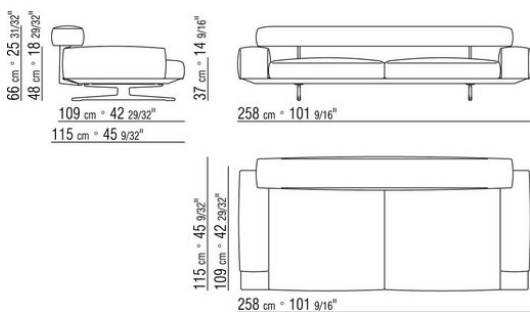
COD. 020621



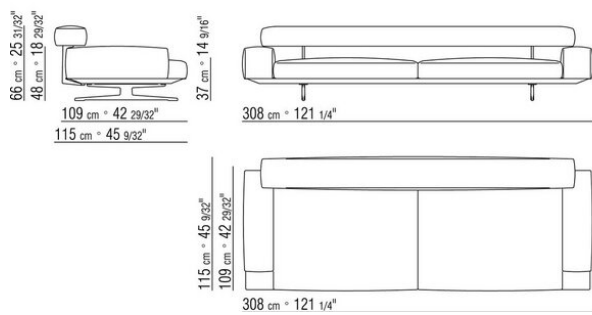
COD. 020658



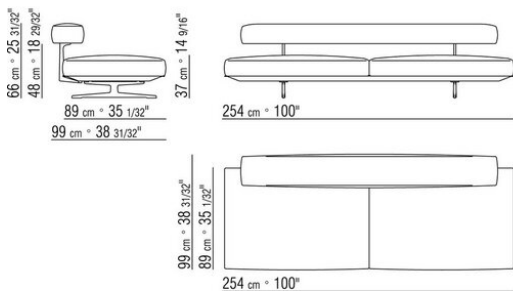
COD. 020633



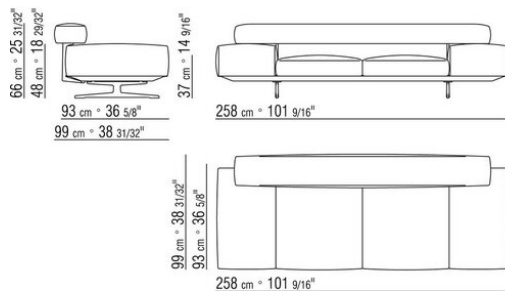
COD. 020634



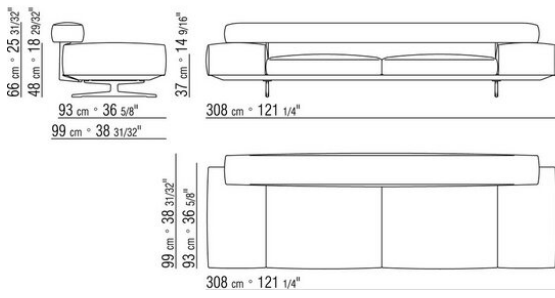
COD. 020640



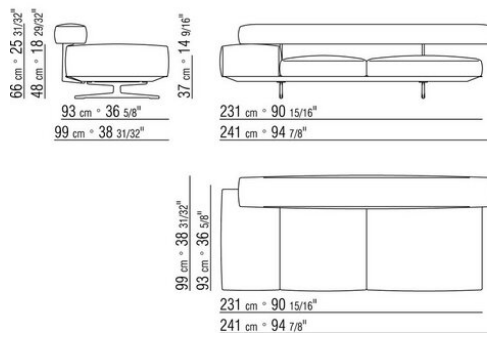
COD. 020643



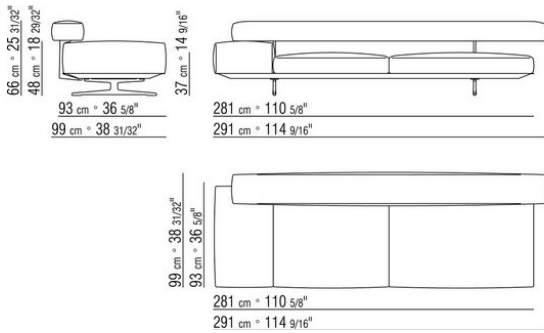
COD. 020644



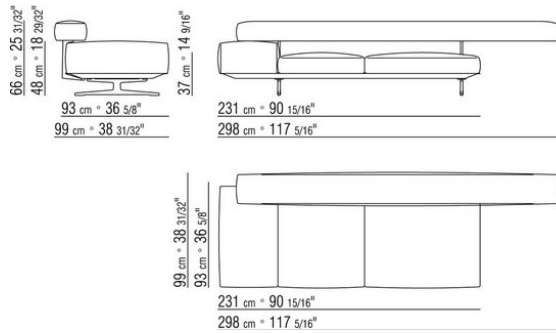
COD. 020647



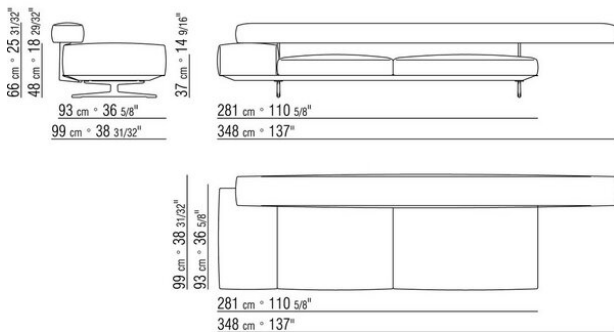
COD. 020651



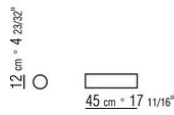
COD. 020649



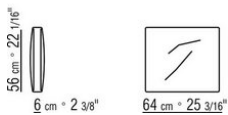
COD. 020653



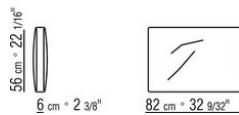
COD. 020697



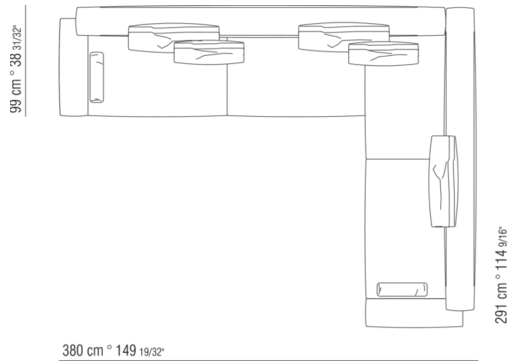
COD. 020698



COD. 020699

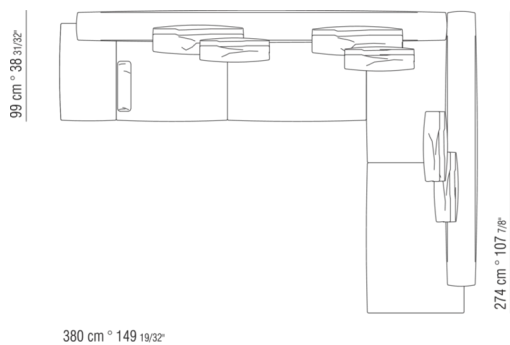


0206XA



- N.1 COD.020613 - FINAL / ANGULO / BRAZO ESTRECHO IZQ CM.348 x99
- N.1 COD.020610 - FINAL / ANGULO / BRAZO ESTRECHO D CM.291 x99
- N.2 COD.020697 - RULO Ø 12 CM.45 x
- N.2 COD.020698 - COJIN CM.64 x56
- N.3 COD.020699 - COJIN CM.82 x56

0206XB



- N.1 COD.020653 - FINAL / ANGULO / BRAZO ANCHO IZQ CM.348 x99
- N.1 COD.020618 - TERMINAL/ANGULO CM.274 x99
- N.1 COD.020697 - RULO Ø 12 CM.45 x
- N.4 COD.020698 - COJIN CM.64 x56
- N.2 COD.020699 - COJIN CM.82 x56