



CARLO COLOMBO **2013**

沙发

| CARLO COLOMBO | 2013

结构采用金属，表面处理有磨砂、镀铬、黑铬、磨光、亮面无烟煤色。

坐垫采用实木，填充延展性聚氨酯和消毒鹅毛（获意大利羽绒羽毛制成品质量协会ASSOPIUMA金标认证）。

靠垫采用消毒鹅毛（获意大利羽绒羽毛制成品质量协会ASSOPIUMA金标认证），并加入了不变形材料。

靠垫和扶手表面覆盖绗缝面料，填充延展性聚氨酯，有双层织物保护。

底部采用环氧粉末烤漆金属。支脚配有热塑材料脚垫。

可选抱枕采用消毒鹅毛填充（获意大利羽绒羽毛制成品质量协会ASSOPIUMA金标认证）。选配的抱枕可根据要求提供定制，价格另计。

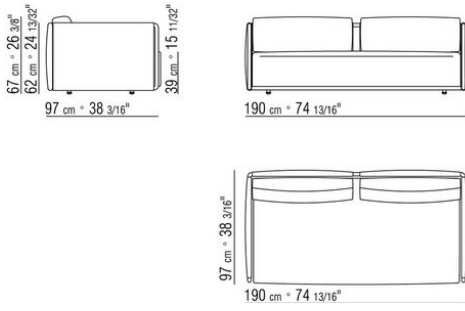
覆盖面料有织物与真皮版本可选，均可拆卸。

Flexform

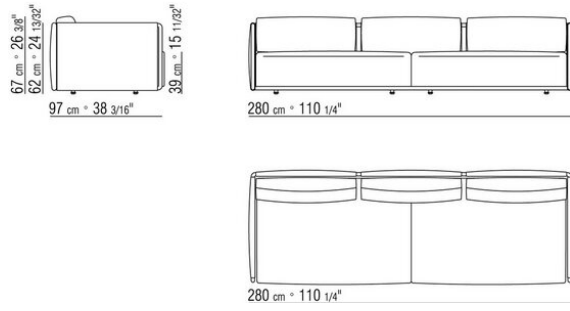
保留在任何时候对其产品进行其认为适当的改进或修改的权利，包括美学性质、技术性质、尺寸和材料等方面，恕不另行通知。

组合沙发

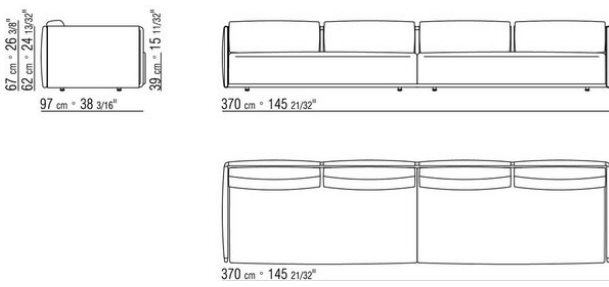
COD. 015Z02



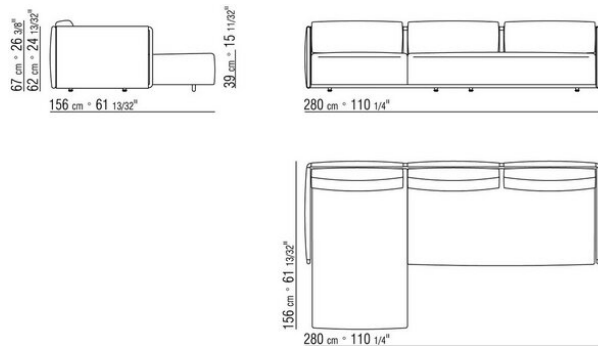
COD. 015Z03



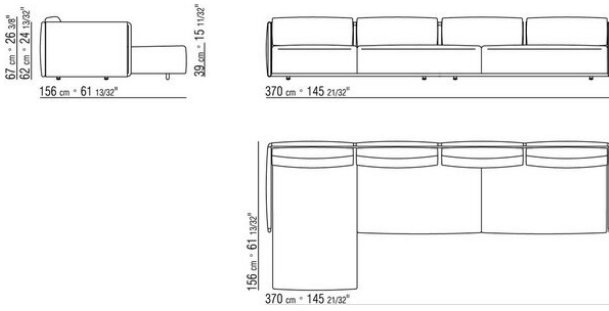
COD. 015Z04



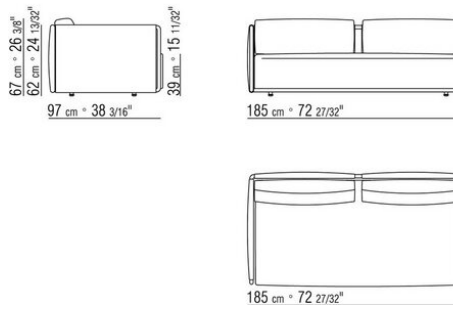
COD. 015Z10



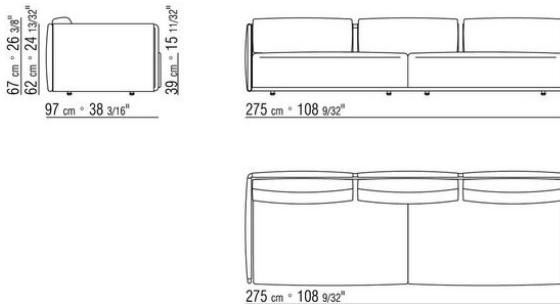
COD. 015Z12



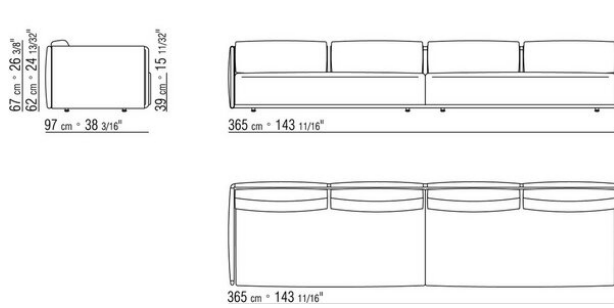
COD. 015Z21



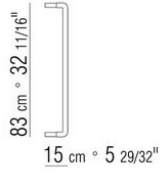
COD. 015Z23



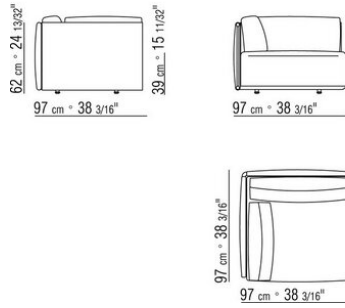
COD. 015Z25



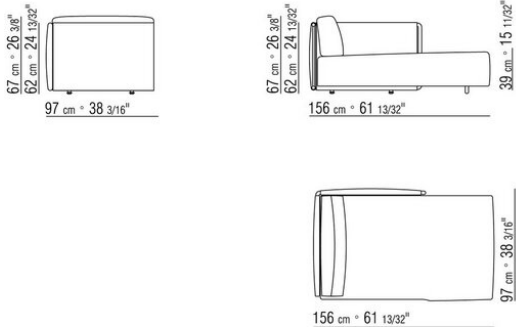
COD. 015Z59



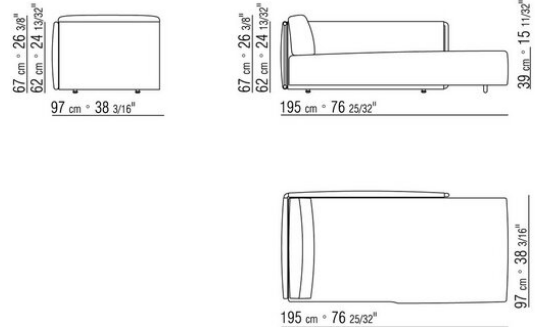
COD. 015Z40



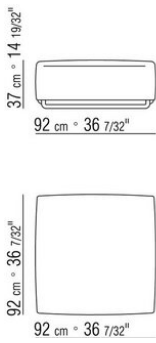
COD. 015Z33



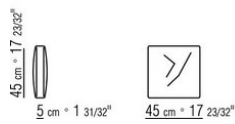
COD. 015Z35



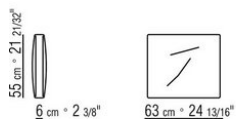
COD. 015Z50



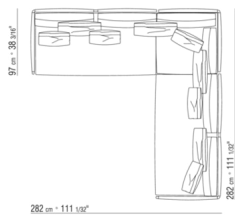
COD. 015Z98



COD. 015Z99



015ZXA



- N.1 COD.015Z21 - 左侧边 CM.185 x97
- N.1 COD.015Z20 - 右侧边 CM.185 x97
- N.5 COD.015Z98 - 软垫 CM.45 x45
- N.1 COD.015Z40 - 转角 CM.97 x97
- N.4 COD.015Z99 - 软垫 CM.63 x55