



MILOS ANTONIO CITTERIO 2023
DAYBEDS

MILOS | ANTONIO CITTERIO | 2023

DAYBED

Gestell aus Aluminium mit

Pulverbeschichtung in den Farben Weiß 100, Weinrot 405, Kaki 705, brüniert, Titan matt 710 oder Grau glänzend 715 oder mit gaufrierter Lackierung in den Farben Weiß 300, Sand 310, Ziegelrot 320, Salbei 330, Terrakotta 325, Waldgrün 335 und Carbon 350. Wasserabweisende Elastische Riemen in den Farben Sand 9001, Grau 9003, Anthrazit 9005 und Schwarz 9009 oder Salz-und-Pfeffer 9017. Mit Füßen aus Thermoplast.

Rückenlehne verstellbar, aus massivem Iroko-Holz in den Oberflächen Natur, gebeizt Grau, gebeizt Braun und lackiert Weiß. Verstellmechanismus der Rückenlehne aus elektropoliertem

Edelstahl 316 und Zahnstange aus grauem Kunststoff.

Sitzkissen und Rückenkissen aus PU-Schaum und Polyesterfaser mit Bezug aus wasserabweisendem Stoff.

Keder in Grosgrain, in allen Farben der Farbmusterkarte sowohl bei Stoff- als auch bei Lederbezüge.

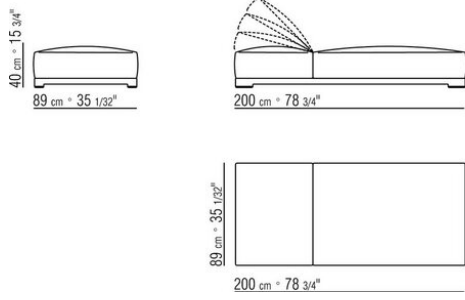
Bezug aus abziehbarem Stoff.

Schonbezug aus Baumwollfrottee, abnehmbar und mit Wasser waschbar.

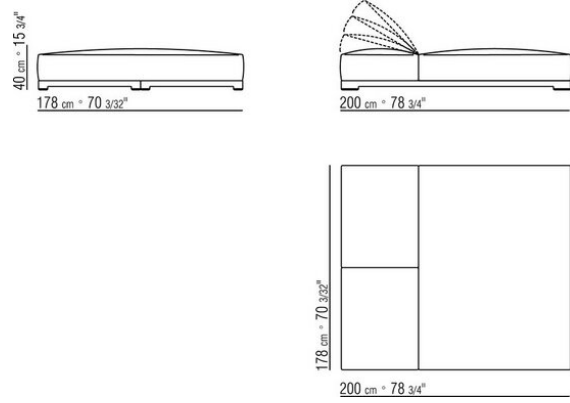
Erhältlich in allen Farben der Farbmusterkarte. Auf Anfrage gegen Aufpreis erhältlich.

Cover aus wasserdichtem Material. Die Schutzhülle ist auf Anfrage gegen Aufpreis erhältlich.

COD. 02B3G8



COD. 02B3G9



COD. 02B3T8
