



FEEL GOOD TEN *ANTONIO CITTERIO* 2010

LETTI/ACCESSORI LETTO

FEEL GOOD TEN | ANTONIO CITTERIO | 2010

Base telaio in metallo rivestito in tessuto o pelle

Pianale in legno multistrato con imbottitura in poliuretano espanso rivestito in tessuto protettivo

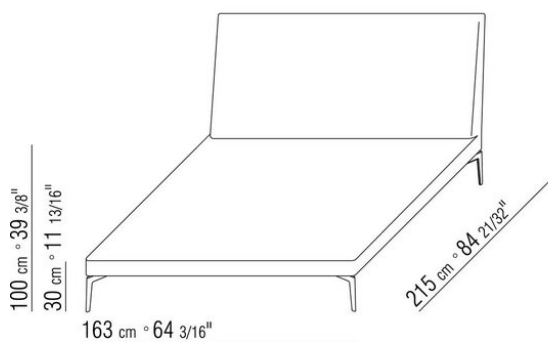
Testata in legno massello con imbottitura in poliuretano espanso rivestita in tessuto

protettivo accoppiato

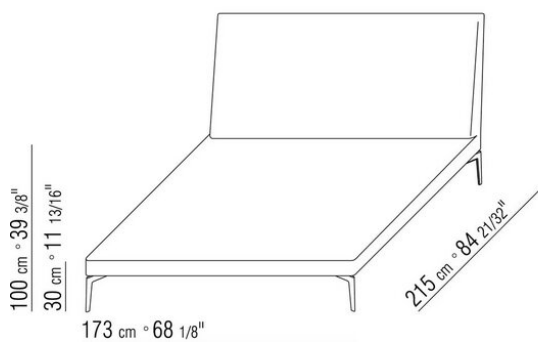
Piedi in metallo satinato, cromato, brunito, cromato nero, antracite lucido. Appoggio a terra su puntali in materiale termoplastico

Rivestimento sfoderabile sia nella versione in tessuto che nella versione in pelle

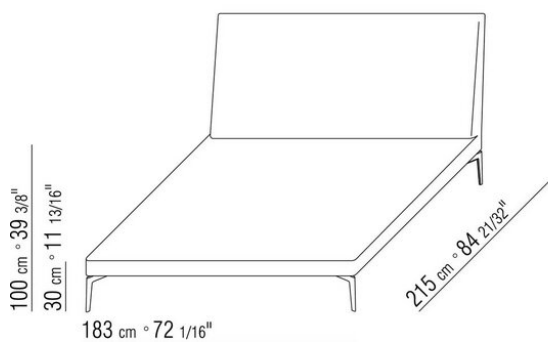
COD. 015DM1



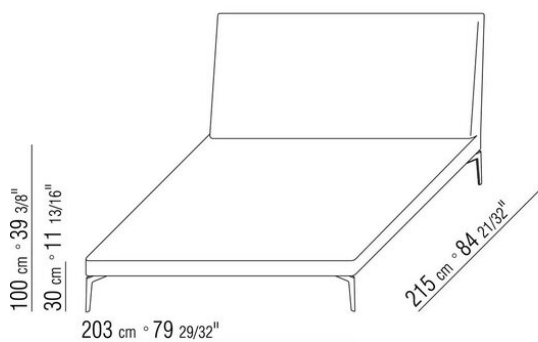
COD. 015DM2



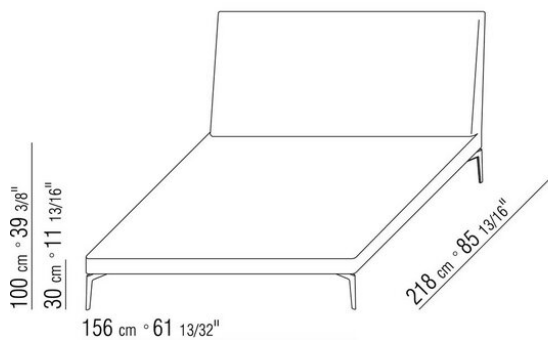
COD. 015DM3



COD. 015DM5



COD. 015DM6



COD. 015DM8

