



ANY DAY *CHRISTOPHE PILLET 2020*

TAVOLINI

ANY DAY | CHRISTOPHE PILLET | 2020

TAVOLINI

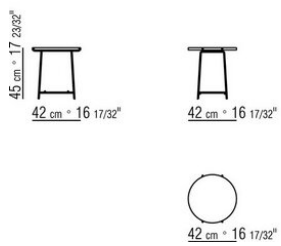
Struttura in metallo satinato, cromato, cromato nero, brunito, antracite lucido, bianco 100 o nella finitura opaca nei colori sabbia 610, verde salvia 630, mattone 620, bianco 160, nero 900, terracotta 625 e verde foresta 635

Piano tavolini in marmo nelle tipologie carrara lucido, calacatta oro lucido, calacatta oro opaco, emperador lucido, emperador opaco, emperador light lucido, marquinia lucido, grigio stardust lucido,

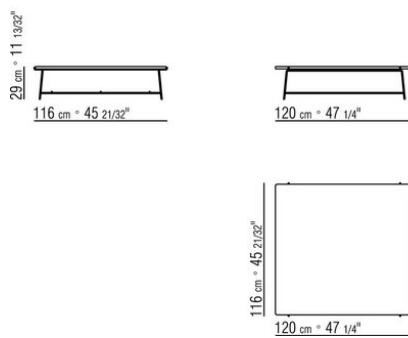
grigio stardust opaco, marron damasco lucido e marron damasco opaco. O in legno impiallacciato di noce canaletto nelle finiture naturale, tinto extra, o di frassino nelle finiture naturale, tinto noce, tinto teak, tinto wengé, tinto ebano, tinto marrone. laccato nei colori bianco, nero, lilla, verde pino, salmone, grigio verde, moka, tortora, senape, zafferano, burgundy, ottanio, grigio blu, verde muschio e mattone

Piedi appoggio a terra su puntali in materiale termoplastico

COD. 028260



COD. 028262



COD. 028265

