



**ACADEMY ANTONIO CITTERIO 2022**

TISCHE

---

## ACADEMY | ANTONIO CITTERIO | 2022

### TISCH

**Gestell** aus rostfreiem stahlrohr in den ausfuehrungen satiniert, verchromt, brüniert, chrom schwarz, anthrazit glänzend, Titan matt 710 oder weiß 100 oder matt lackiert in den farben sand 610, salbeigrün 630, ziegelrot 620, weiß 160, terrakotta 625, waldgrün 635, schwarz 900

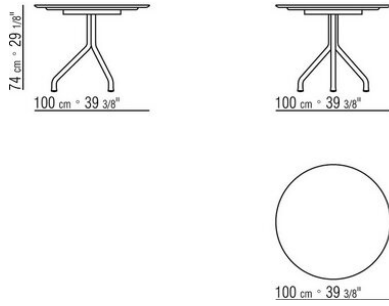
**Tischplatte** aus Nussbaum Canaletto mit Furnier in den Ausführungen Rohholzeffekt, Natur und gebeizt extra oder aus Esche mit Furnier in den Ausführungen Natur, gebeizt Nussbaum, gebeizt Teak, gebeizt Wengé, gebeizt Braun, gebeizt Ebenholz

oder aus Eiche mit Furnier in der Oberfläche Rohholzeffekt. Oder aus Marmor in den Marmorsarten calacatta oro glänzend, calacatta oro matt, bianco carrara glänzend, nero marquina glänzend, emperador glänzend, emperador matt, emperador light glänzend, marron damasco glänzend, marron damasco matt, grigio stardust glänzend, grigio stardust matt.

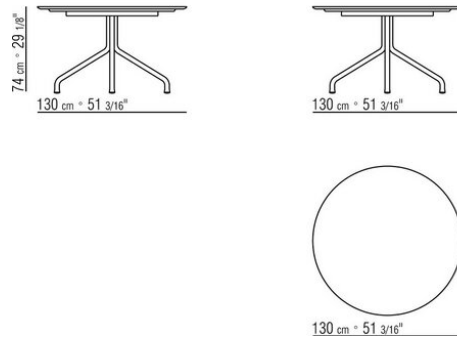
**Artikel 2A183, 2A185, 2A188** sind nicht mit marmorplatte erhältlich.

**Füße** mit gleitern aus thermoplast.

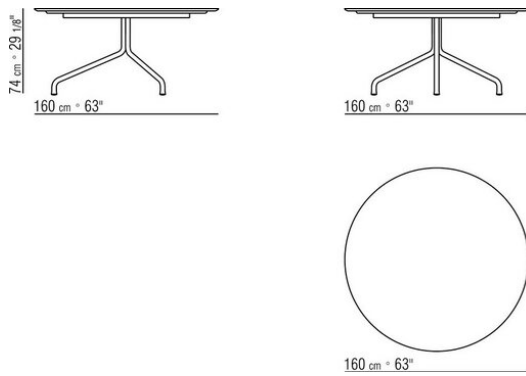
COD. 02A180



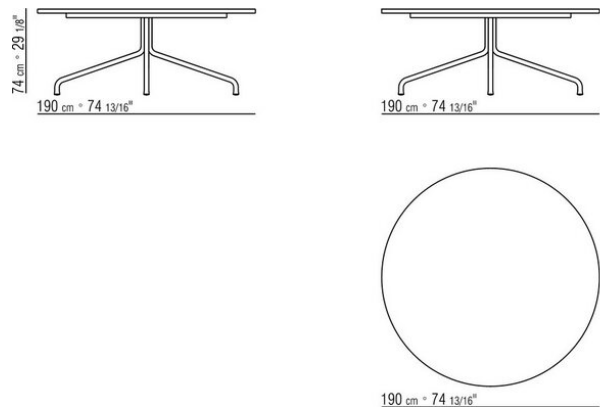
COD. 02A181



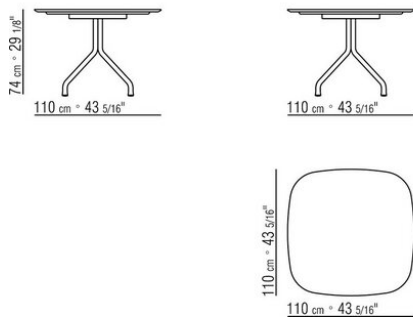
COD. 02A182



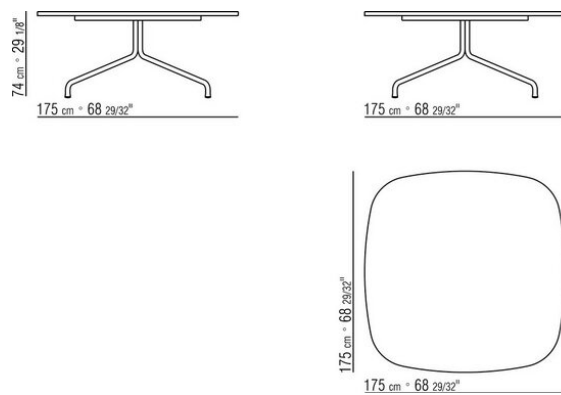
COD. 02A183



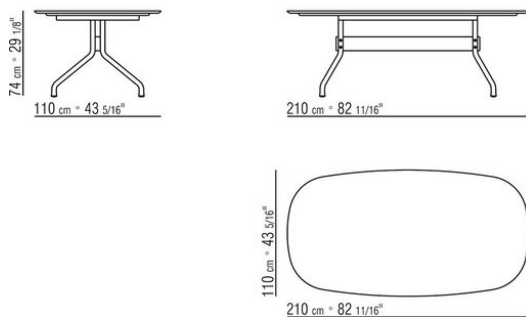
COD. 02A184



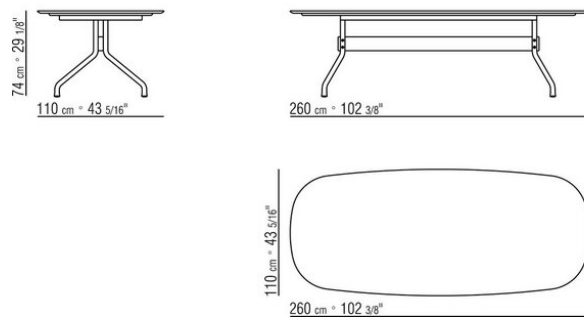
COD. 02A185



COD. 02A186



COD. 02A187



COD. 02A188

