



## CARLO COLOMBO 2018

沙发

---

| CARLO COLOMBO | 2018

结构采用金属，填充模压聚氨酯，表面覆盖双层保护织物

坐垫填充消毒鹅毛（获意大利羽绒羽毛制品质量协会ASSOPIUMA金标认证），并加入了不变形材料或延展性聚氨酯和聚酯纤维

靠垫采用消毒鹅毛（获意大利羽绒羽毛制品质量协会ASSOPIUMA金标认证）。

靠枕可根据要求提供定制，价格另计  
靠背采用金属扣，表面处理有磨砂、磨光、镀铬、黑铬和亮面无烟煤色

固定/移动扶手采用金属，填充模压聚氨酯，表面覆盖双层保护织物。配金属扣，表面处理有磨砂、磨光、镀铬、黑铬和亮面无烟煤色

金属支脚表面处理有磨砂、磨光、镀铬、黑铬和亮面无烟煤色。与地面接触的脚垫为热塑性材料

覆盖面料有织物与真皮版本可选，均可拆卸

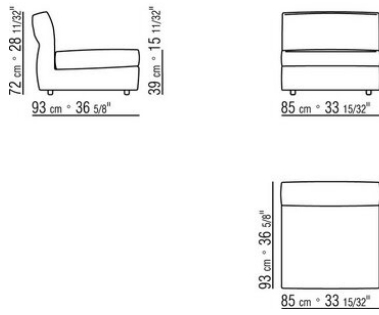
---

Flexform

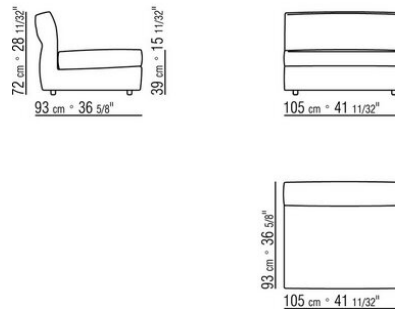
保留在任何时候对其产品进行其认为适当的改进或修改的权利，包括美学性质、技术性质、尺寸和材料等方面，恕不另行通知。

组合沙发

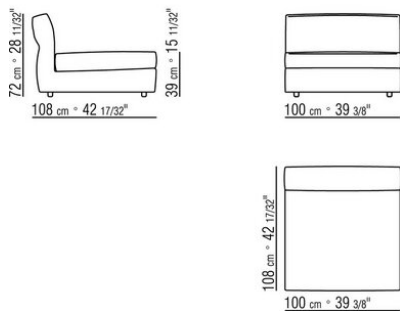
COD. 024302



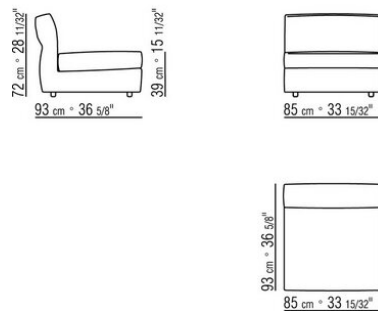
COD. 024303



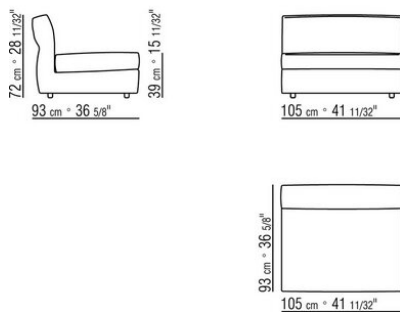
COD. 024305



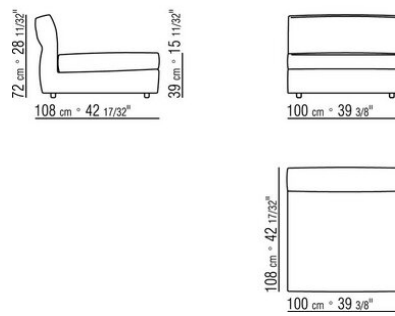
COD. 024312



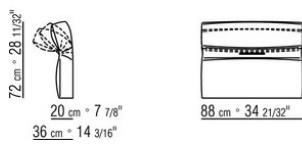
COD. 024313



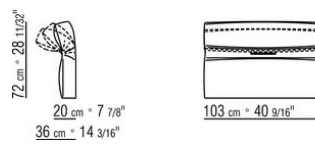
COD. 024315



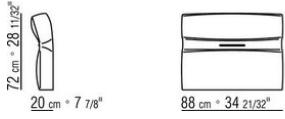
COD. 024340



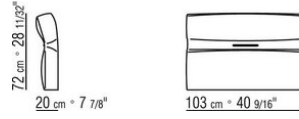
COD. 024341



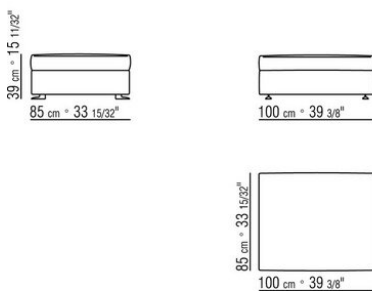
COD. 024345



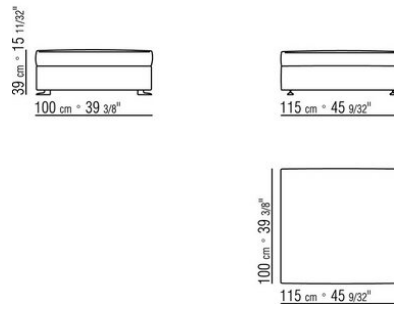
COD. 024346



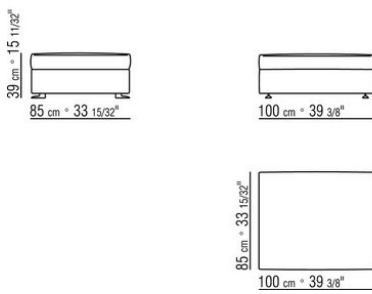
COD. 024350



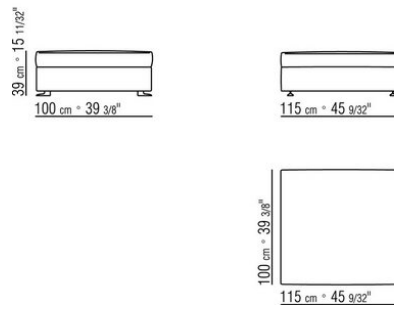
COD. 024351



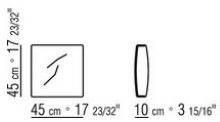
COD. 024355



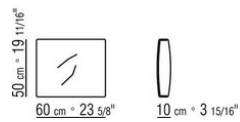
COD. 024356



COD. 024398

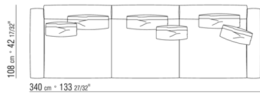


COD. 024399



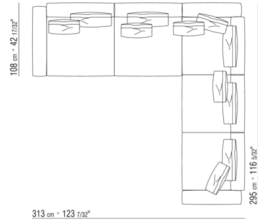
0243XA

- N.2 COD.024341 - 活动扶手 CM.103 x36
- N.3 COD.024305 - 元件 CM.100 x108
- N.3 COD.024398 - 软垫 CM.45 x45
- N.3 COD.024399 - 软垫 CM.60 x50



0243XB

- N.1 COD.024341 - 活动扶手 CM.103 x36
- N.2 COD.024305 - 元件 CM.100 x108
- N.1 COD.024345 - 固定扶手 CM.88 x20
- N.3 COD.024302 - 元件 CM.85 x93
- N.1 COD.024340 - 活动扶手 CM.88 x36
- N.6 COD.024398 - 软垫 CM.45 x45
- N.5 COD.024399 - 软垫 CM.60 x50



0243XC

- N.1 COD.024341 - 活动扶手 CM.103 x36
- N.3 COD.024305 - 元件 CM.100 x108
- N.1 COD.024345 - 固定扶手 CM.88 x20
- N.2 COD.024302 - 元件 CM.85 x93
- N.1 COD.024350 - 沙发凳 CM.100 x85
- N.5 COD.024398 - 软垫 CM.45 x45
- N.5 COD.024399 - 软垫 CM.60 x50

