



**A.B.C. ANTONIO CITTERIO 1996**  
**SILLONES**

---

## A.B.C. | ANTONIO CITTERIO | 1996

### SILLON

**Estructura** de metal en los acabados satinado, cromado, cromo negro, bruñido, antracita brillo. Apoyo en el suelo sobre patas de material termoplástico

**Asiento** de madera contrachapada y de metal con relleno de espuma de poliuretano recubierto con tela protectora a juego

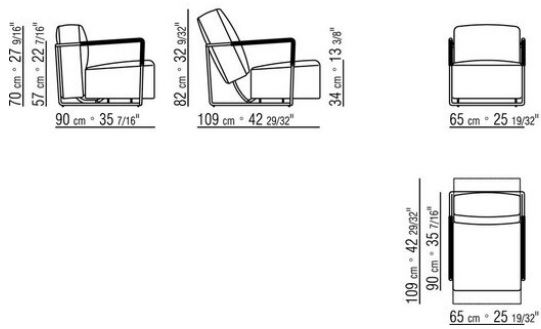
**Respaldo** de madera contrachapada y de metal con relleno de poliuretano

estampado recubierto con tela protectora a juego. Movimiento extensible con mecanismo patentado

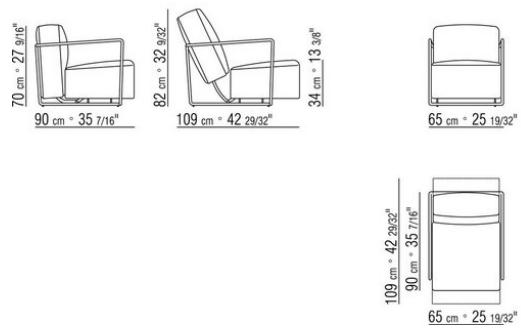
**Tapicería** desenfundable tanto en la versión de tela como en la versión de piel

**Sillón cód. 11b11** con reposabrazos de metal recubiertos de cuero en los colores negro, natural, tabaco, testa di moro, gris, oliva, rojo bulgaro

COD. 011B11



COD. 011B01



COD. 011B50

