

FLEXFORM



SOFT DREAM | SOFT DREAM LARGE *ANTONIO CITTERIO 2010*
CANAPÉS

FLEXFORM Spa

Via Einaudi 23/25 20821 Meda (MB) Italy | Tel. +39 0362 3991 | info@flexform.it | www.flexform.it

SOFT DREAM | SOFT DREAM LARGE | ANTONIO CITTERIO | 2010

Structure en métal, cadre d'assise en métal revêtu en cuir dans les couleurs : noir (5005), cuir de russie(5008), testa di moro(5004), testa di moro foncé(5013), gris(5003), olive (5006), sable (5001), tabac(5015) ou en cuir chamoise dans les couleurs noir (6005), testa di moro (6004), olive (6003), sable (6001) avec un petit matelas en polyuréthane

Pieds en métal lacque bronze 820, satiné, chromé, bruni, chromé noir, anthracite brillant. Repose sur des patins en matériau thermoplastique

Accoudoirs et dossier en métal rembourrage en polyuréthane expansé et plume d'oie stérilisée (certifiée assopiuma, étiquette or) recouvert d'un tissu de protection multicouche

Coussin d'assise en plume d'oie stérilisée (certifiée assopiuma, étiquette or) avec

insert en matériau indéformable à densité variable

Coussins de dossier en plume d'oie stérilisée (certifiée assopiuma, étiquette or). Les coussins de dossier sont disponibles sur demande avec un supplément de prix.

Revêtement déhoussable que ce soit en version tissu ou en version cuir

DOSSIER MOBILE

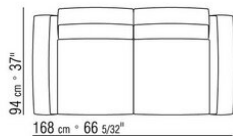
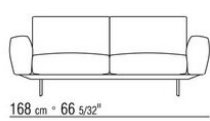
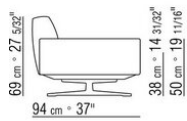
Structure en métal revêtu en cuir dans les couleurs : noir (5005), cuir de russie (5008), testa di moro(5004), testa di moro foncé(5013), gris(5003), olive (5006), sable (5001), tabac(5015) ou en cuir chamoise dans les couleurs noir (6005), testa di moro (6004), olive (6003), sable (6001)

Coussins en plume d'oie stérilisée (certifiée assopiuma, étiquette or)

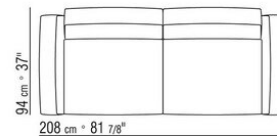
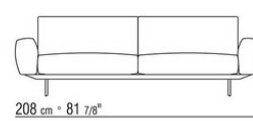
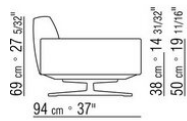
Revêtement coussins déhoussable que ce soit en version tissu ou en cuir

SCHÉMAS TECHNIQUES | SOFT DREAM | SOFT DREAM LARGE

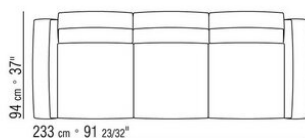
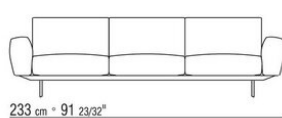
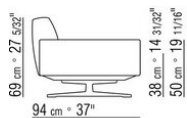
COD. 015G02



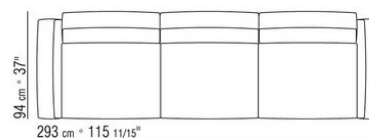
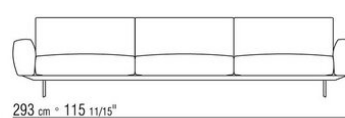
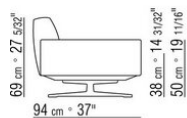
COD. 015G03



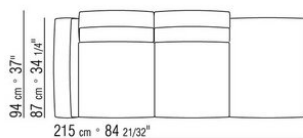
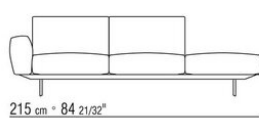
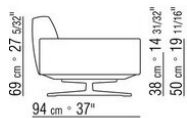
COD. 015G04



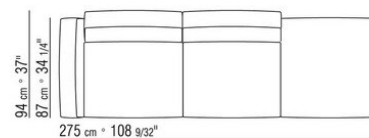
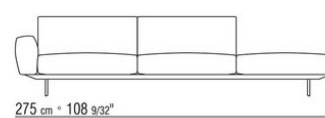
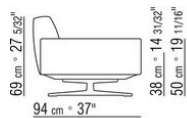
COD. 015G05



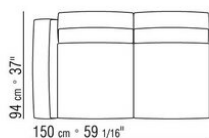
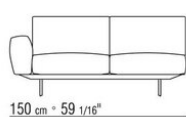
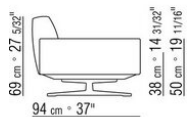
COD. 015G31



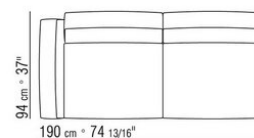
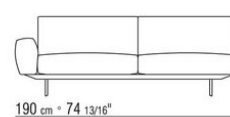
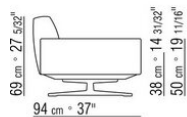
COD. 015G33



COD. 015G11

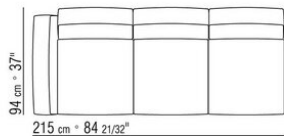
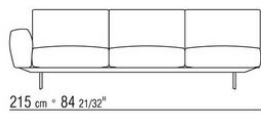
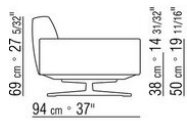


COD. 015G13

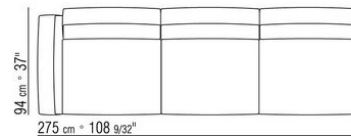
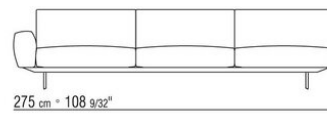
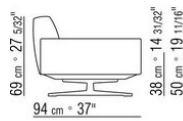


SCHÉMAS TECHNIQUES | SOFT DREAM | SOFT DREAM LARGE

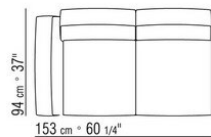
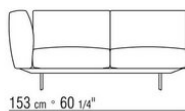
COD. 015G15



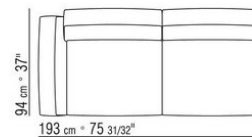
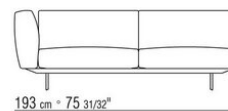
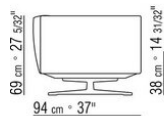
COD. 015G17



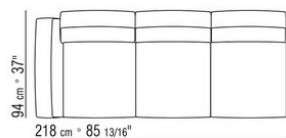
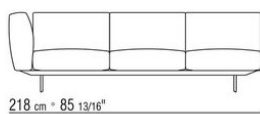
COD. 015G83



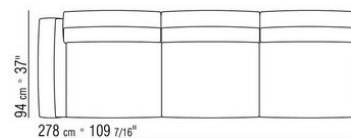
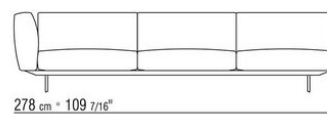
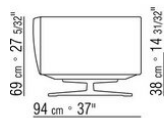
COD. 015G85



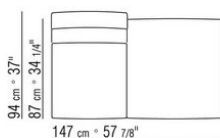
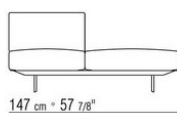
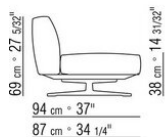
COD. 015G87



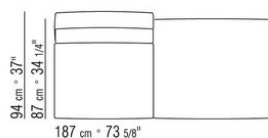
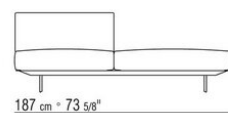
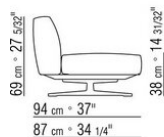
COD. 015G89



COD. 015G43

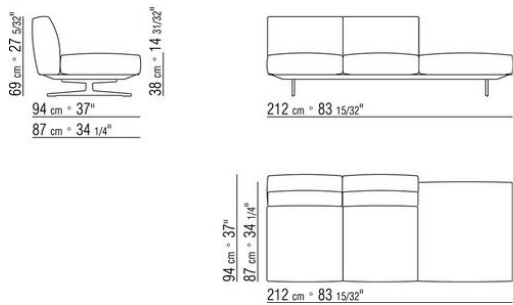


COD. 015G45

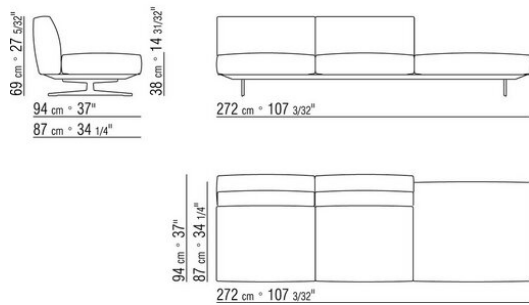


SCHÉMAS TECHNIQUES | SOFT DREAM | SOFT DREAM LARGE

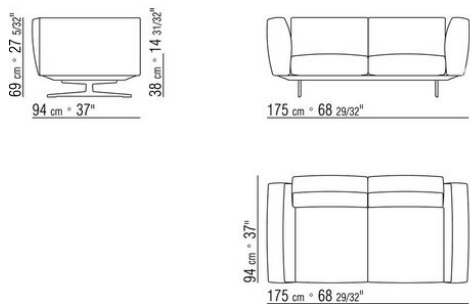
COD. 015G47



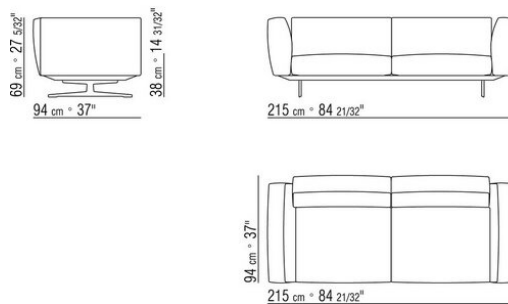
COD. 015G49



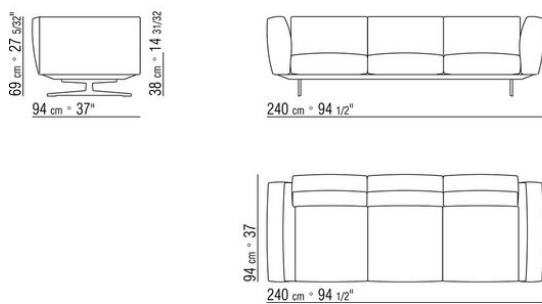
COD. 015G71



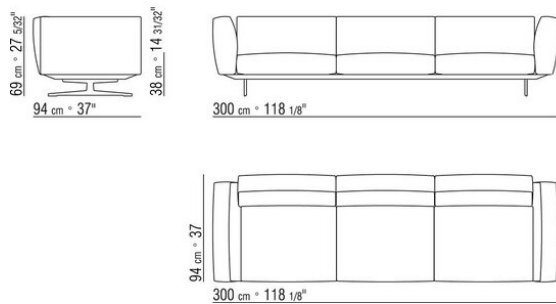
COD. 015G73



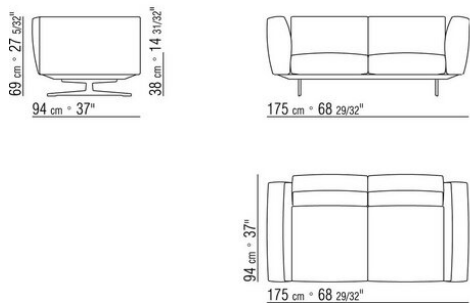
COD. 015G75



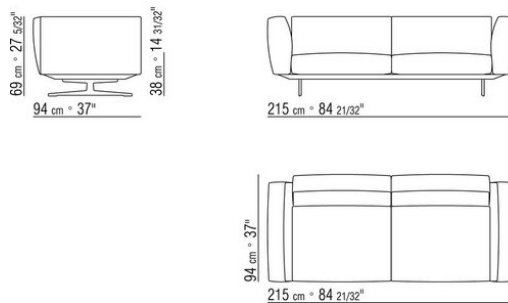
COD. 015G77



COD. 015G06

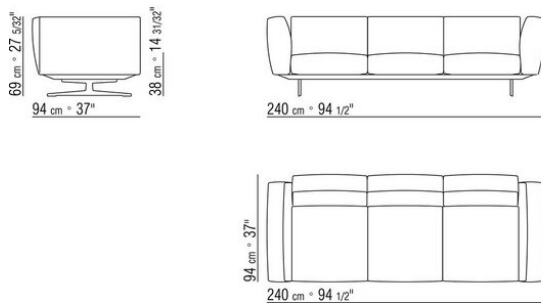


COD. 015G07

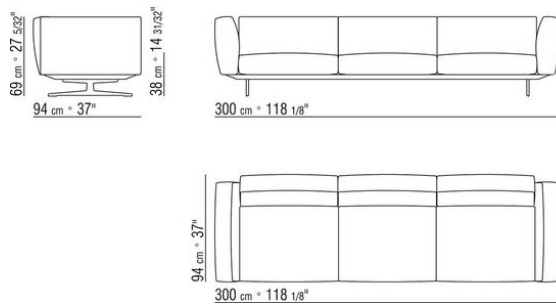


SCHÉMAS TECHNIQUES | SOFT DREAM | SOFT DREAM LARGE

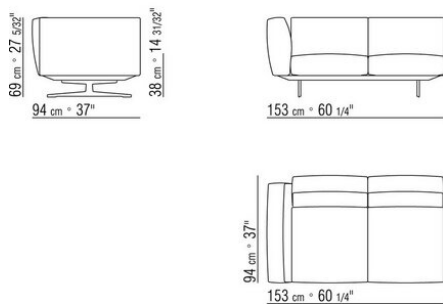
COD. 015G08



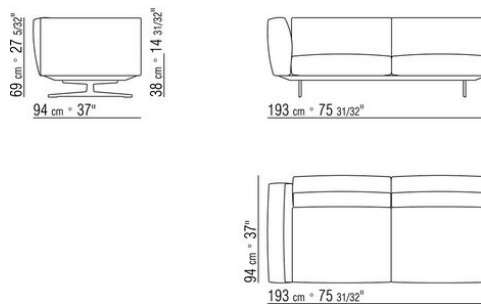
COD. 015G09



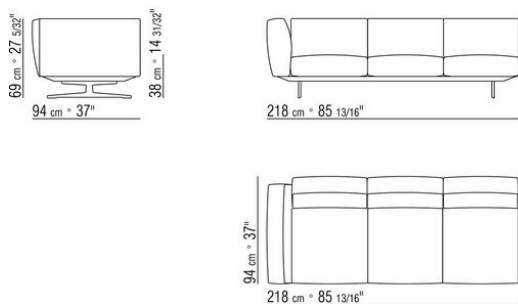
COD. 015G19



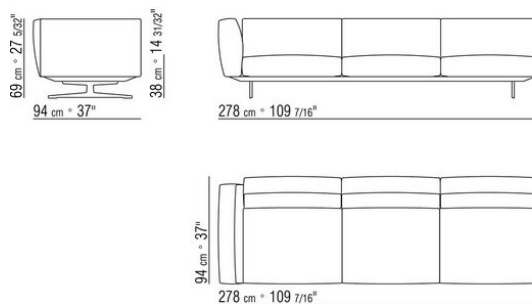
COD. 015G21



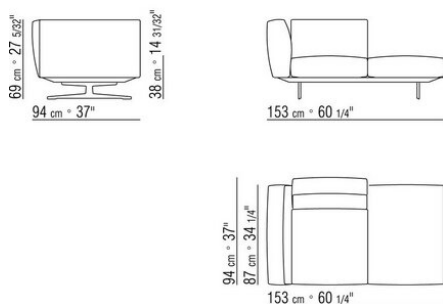
COD. 015G23



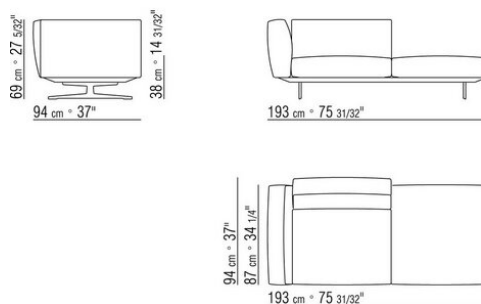
COD. 015G25



COD. 015G35

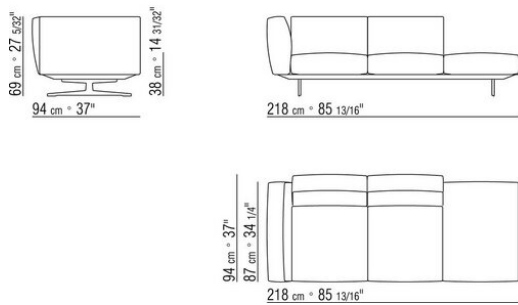


COD. 015G37

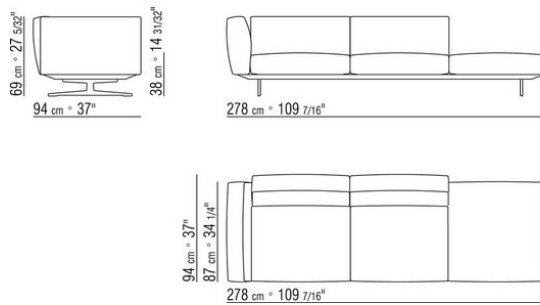


SCHÉMAS TECHNIQUES | SOFT DREAM | SOFT DREAM LARGE

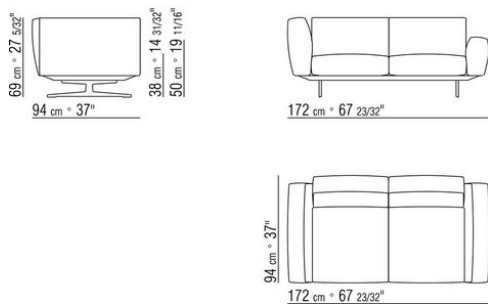
COD. 015G39



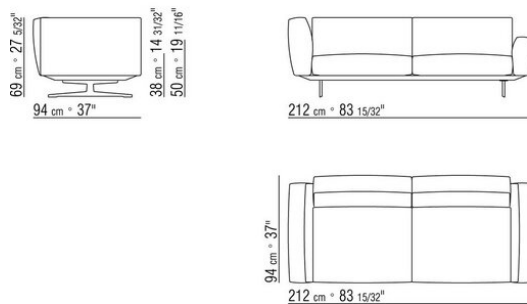
COD. 015G41



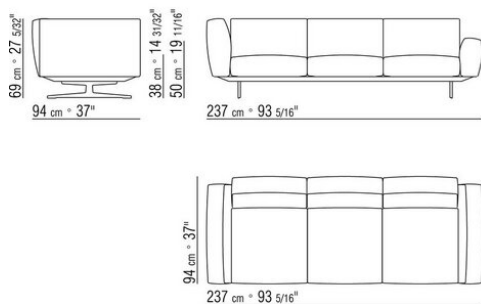
COD. 015G55



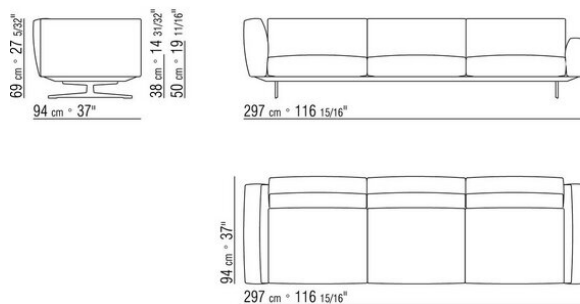
COD. 015G57



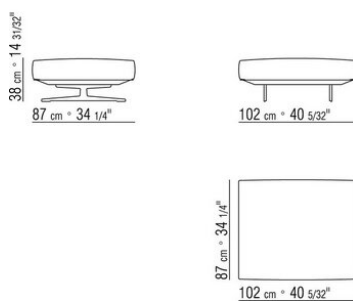
COD. 015G59



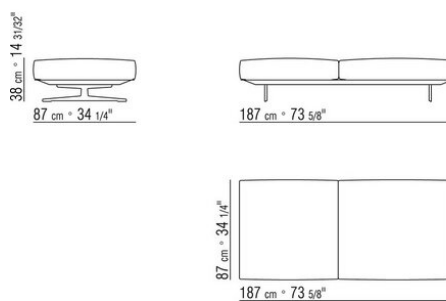
COD. 015G61



COD. 015G51

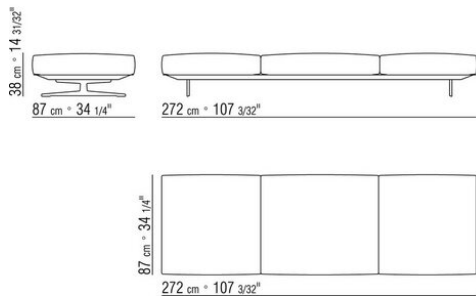


COD. 015G52

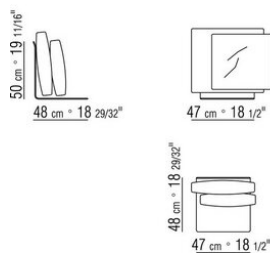


SCHÉMAS TECHNIQUES | SOFT DREAM | SOFT DREAM LARGE

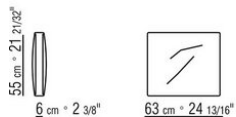
COD. 015G53



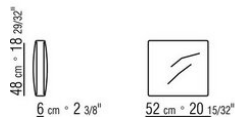
COD. 015G80



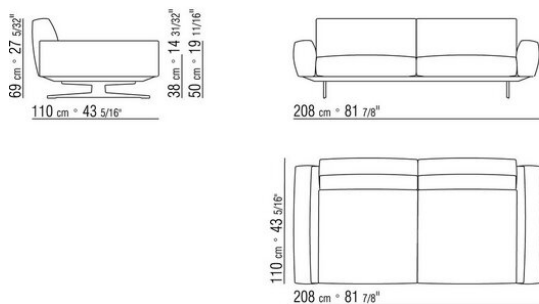
COD. 015G98



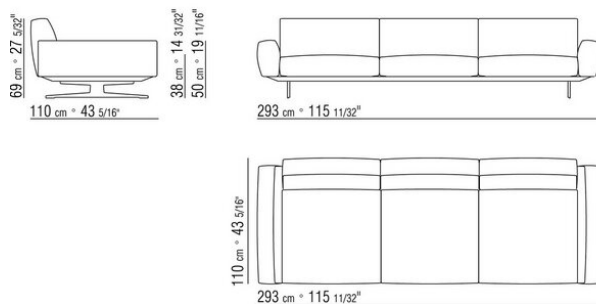
COD. 015G99



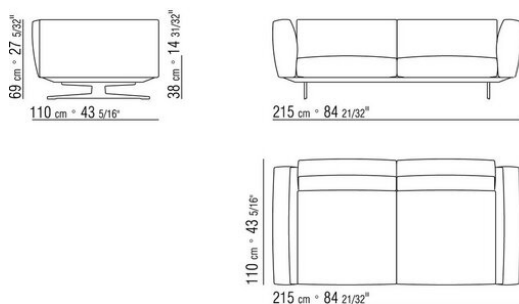
COD. 015X03



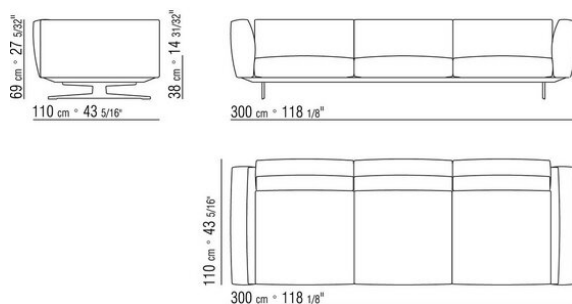
COD. 015X05



COD. 015X07

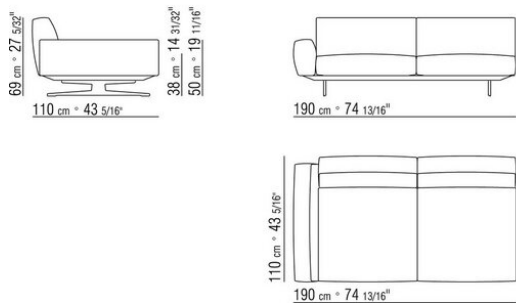


COD. 015X09

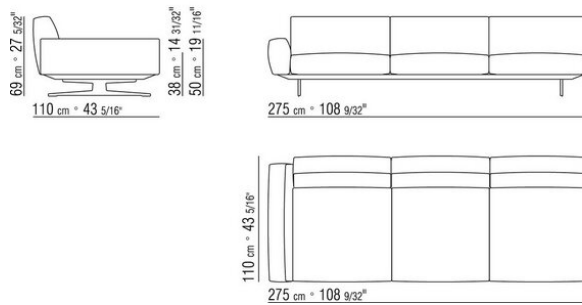


SCHÉMAS TECHNIQUES | SOFT DREAM | SOFT DREAM LARGE

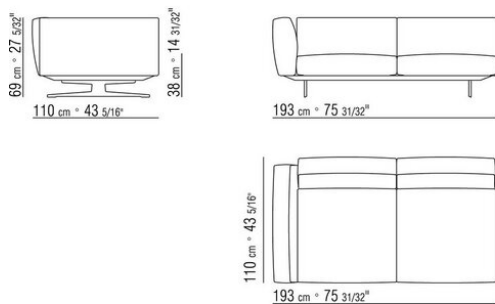
COD. 015X13



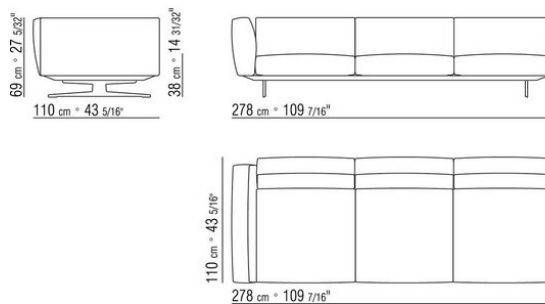
COD. 015X17



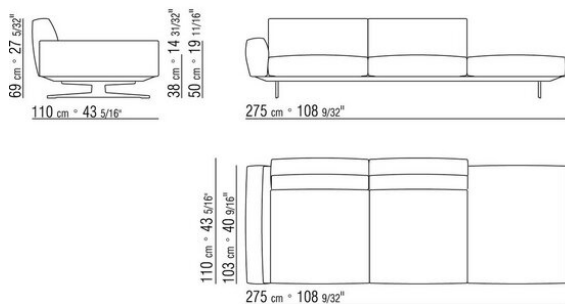
COD. 015X21



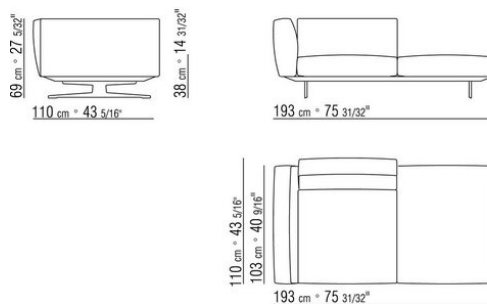
COD. 015X25



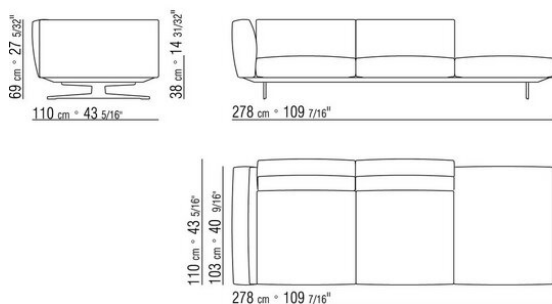
COD. 015X33



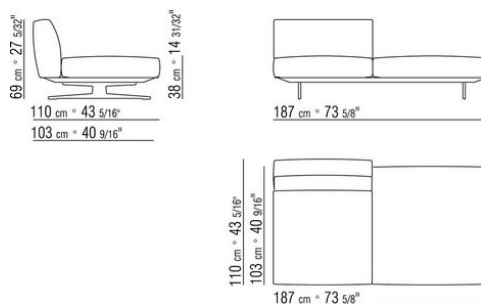
COD. 015X37



COD. 015X41

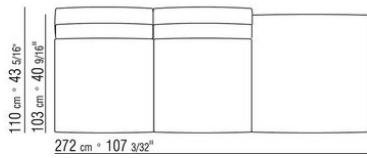
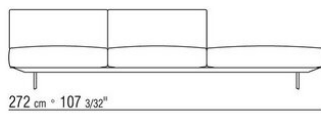
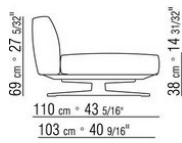


COD. 015X45

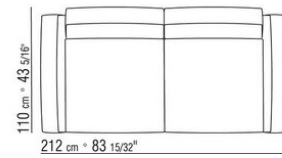
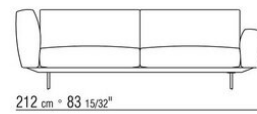
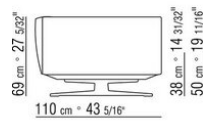


SCHÉMAS TECHNIQUES | SOFT DREAM | SOFT DREAM LARGE

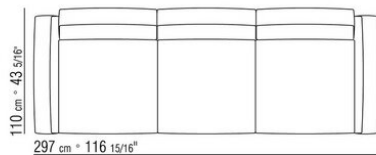
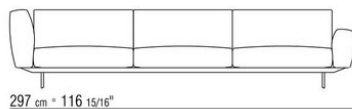
COD. 015X49



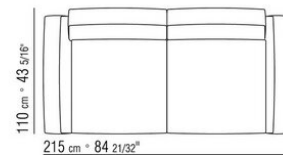
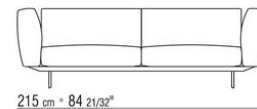
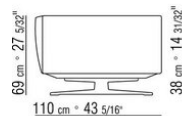
COD. 015X57



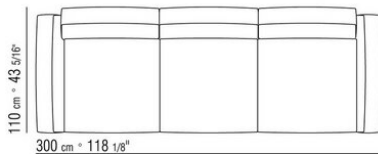
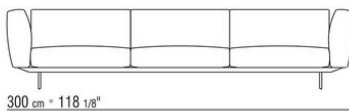
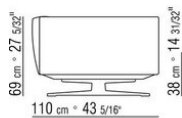
COD. 015X61



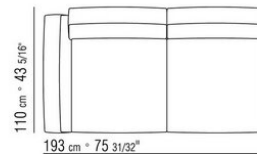
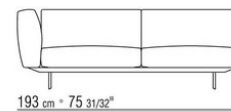
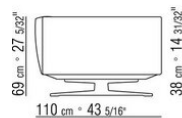
COD. 015X73



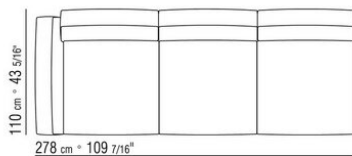
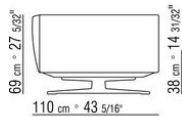
COD. 015X77



COD. 015X85

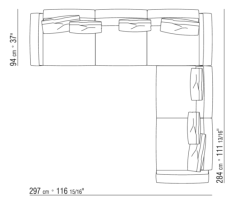


COD. 015X89



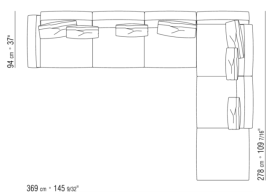
COMPOSITIONS | SOFT DREAM | SOFT DREAM LARGE

015GXA



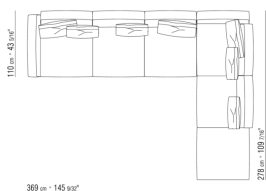
- N.1 COD.015G60 - COTE / ANGLE D CM.297 x94
- N.5 COD.015G99 - COUSSIN CM.52 x48
- N.1 COD.015G12 - COTE D CM.190 x94
- N.3 COD.015G98 - COUSSIN CM.63 x55

015GXB



- N.1 COD.015G17 - COTE G CM.275 x94
- N.4 COD.015G99 - COUSSIN CM.52 x48
- N.1 COD.015G41 - COTE TERMINAL G / ACCOUD. HAUT CM.94 x278
- N.4 COD.015G98 - COUSSIN CM.63 x55

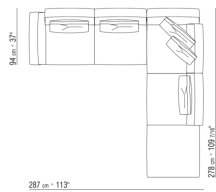
015GXC



- N.1 COD.015X17 - COTE G CM.275 x110
- N.4 COD.015G99 - COUSSIN CM.52 x48
- N.1 COD.015G41 - COTE TERMINAL G / ACCOUD. HAUT CM.94 x278
- N.4 COD.015G98 - COUSSIN CM.63 x55

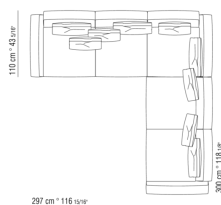
COMPOSITIONS | SOFT DREAM | SOFT DREAM LARGE

015GXD



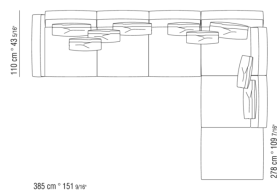
- N.1 COD.015X21 - COTE G / ACCOUDOIR HAUT CM.193 x110
- N.1 COD.015G41 - COTE TERMINAL G / ACCOUD. HAUT CM.94 x278
- N.4 COD.015G98 - COUSSIN CM.63 x55
- N.1 COD.015G99 - COUSSIN CM.52 x48

015XXA



- N.1 COD.015X60 - COTE / ANGLE D CM.297 x110
- N.1 COD.015X12 - COTE D CM.190 x110
- N.4 COD.015G99 - COUSSIN CM.52 x48
- N.5 COD.015G98 - COUSSIN CM.63 x55

015XXB



- N.1 COD.015X17 - COTE G CM.275 x110
- N.1 COD.015X41 - COTE TERMINAL G / ACCOUD. HAUT CM.278 x110
- N.5 COD.015G99 - COUSSIN CM.52 x48
- N.4 COD.015G98 - COUSSIN CM.63 x55