



ANTONIO CITTERIO **2022**

桌子

| ANTONIO CITTERIO | 2022

桌子

结构采用不锈钢管制成，表面处理有磨砂、镀铬、黑铬、磨光、亮面无烟煤色、白色100，或者哑光漆面版本的沙色610、砖红色620、草绿色630、白色160、陶土色625、森林绿635和黑色900。

桌面有镶贴卡纳莱托胡桃木版本（天然色、超级色），或镶贴白蜡木版本（天然色、胡桃木色、柚木色、鸡翅木色、乌木色、棕色）；或大理石版本，材质类型

有：高光卡拉拉大理石，高光卡拉卡塔金色大理石，哑光卡拉卡塔金色大理石，高光金峰大理石，哑光金峰大理石，高光浅金峰大理石，高光Marquinia大理石、高光星尘灰色、哑光星尘灰色、高光锦缎棕色和哑光锦缎棕色。

编号为2A183、2A185、2A188的产品没有提供大理石版本。

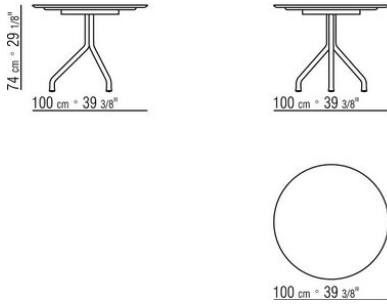
支脚配有热塑材料脚垫。

Flexform

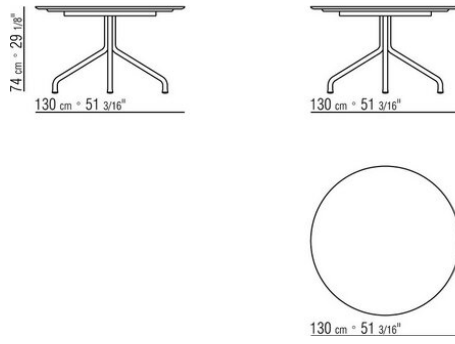
保留在任何时候对其产品进行其认为适当的改进或修改的权利，包括美学性质、技术性质、尺寸和材料等方面，恕不另行通知。

桌子

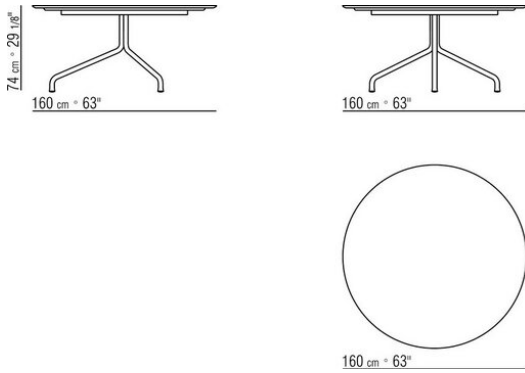
COD. 02A180



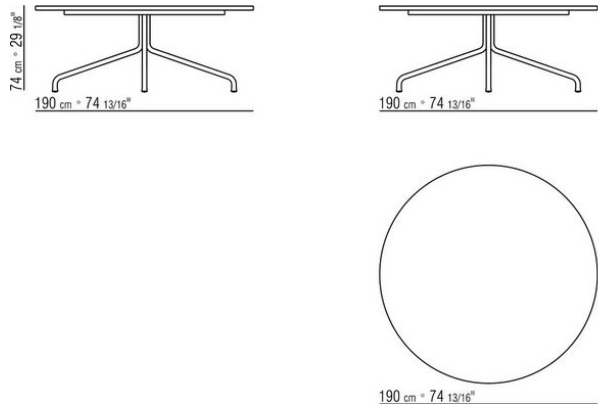
COD. 02A181



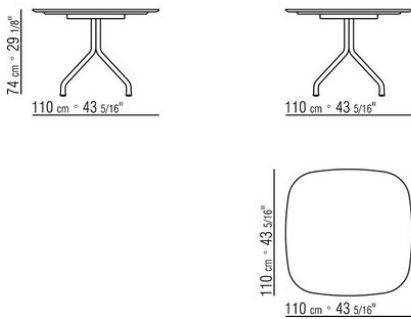
COD. 02A182



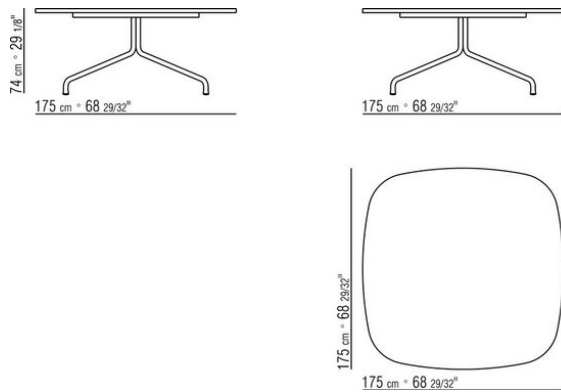
COD. 02A183



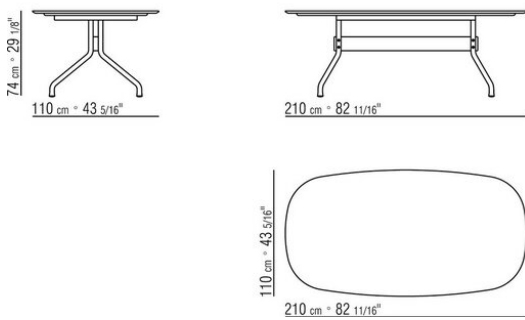
COD. 02A184



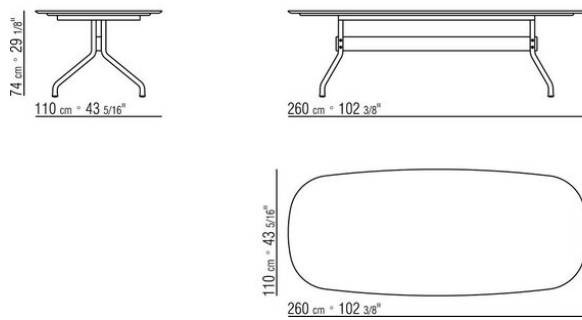
COD. 02A185



COD. 02A186



COD. 02A187



COD. 02A188

