



BARRET *ROBERTO LAZZERONI* **2012**

DIVANI

BARRET | *ROBERTO LAZZERONI* | 2012

Struttura in legno massello con imbottitura in poliuretano espanso rivestita in tessuto protettivo accoppiato

Cuscino seduta in piuma d'oca sterilizzata (certificata Assopiuma, etichetta oro) con inserto in materiale indeformabile

Cuscino schienale in piuma d'oca sterilizzata (certificata Assopiuma, etichetta oro)

Cuscini optional in piuma d'oca sterilizzata (certificata Assopiuma, etichetta oro). I

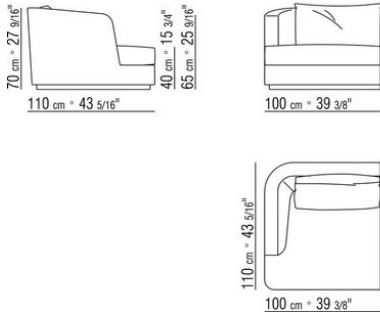
cuscini optional sono a richiesta con supplemento di prezzo

Base in legno massello di frassino nelle finiture naturale, tinto ebano, tinto wengé e tinto marrone.

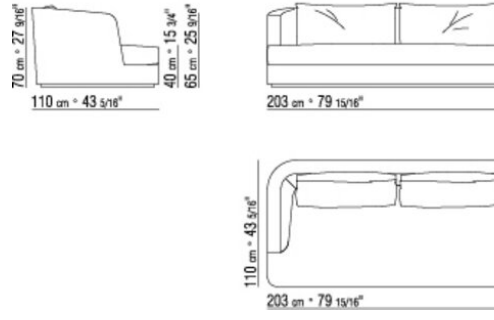
Rivestimento sfoderabile sia nella versione in tessuto che nella versione in pelle

Profilo rivestimento la confezione prevede un profilo in gros grain che può essere realizzato in tutti i colori della cartella campioni. Per rivestimento in pelle il profilo è realizzato nella stessa pelle

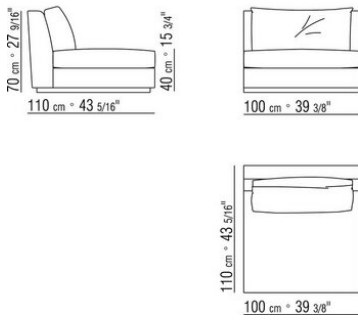
COD. 01L313



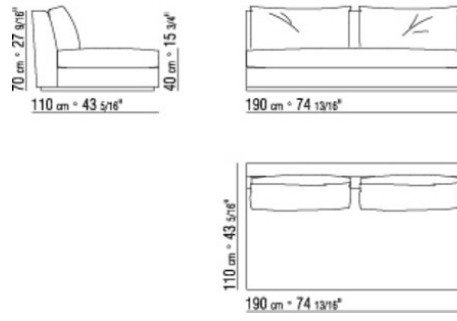
COD. 01L311



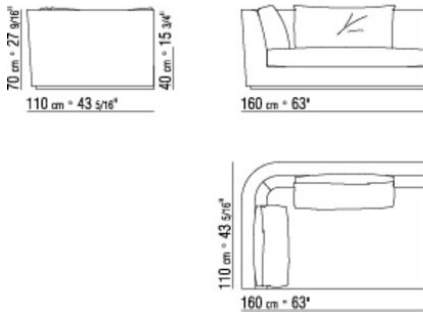
COD. 01L306



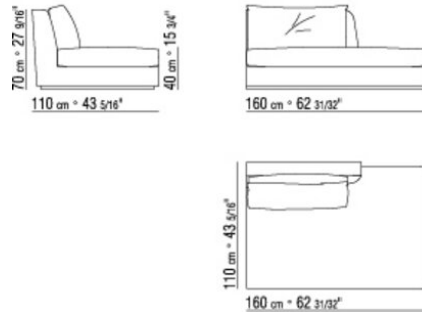
COD. 01L308



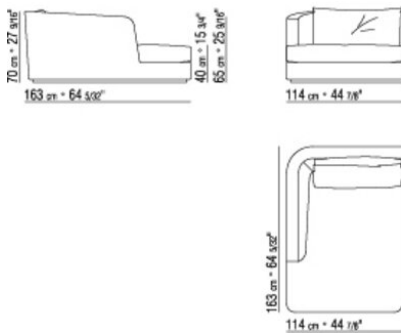
COD. 01L331



COD. 01L321



COD. 01L341



COD. 01L399



