

**PICO OUTDOOR** *DESIGN CENTER 2020*

**TABLES BASSES**

---

## PICO OUTDOOR | DESIGN CENTER | 2020

### PETITE TABLE

**Structure** en aluminium peint au four à la poudre epoxy couleur blanc 100, rouge vin 405, vert kaki 705, bruni, titane mat 710, gris ou en finition laqué gaufré dans les couleurs suivantes: sable 310, vert sauge 330, brique 320, blanc 300, terre cuite 325, vert forêt 335, charbon 350

**Plateau posé** en iroko massif finition naturel, teinté gris, laqué blanc, teinté marron, tirants et vis en acier inox 316, entretoises en fonte de zamak revêtue de poudre époxy finition transparente. Ou en pierre de type Lave, Porphyre, de Cardoso, Beola argentée. Le plateau en pierre est muni d'un sous-plateau en bois multiplis laqué.

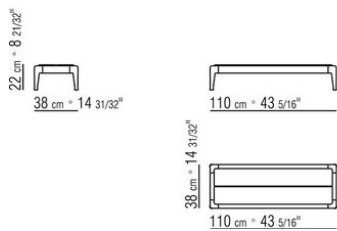
**Plateau encastré** en iroko massif à lattes finition naturel, teinté gris, teinté marron, laqué blanc.

**Pieds** en fonte d'aluminium peinte au four à la poudre epoxy couleur blanc 100, rouge vin 405, vert kaki 705, bruni, titane mat 710, gris ou en finition laqué gaufré dans les couleurs suivantes: sable 310, vert sauge 330, brique 320, blanc 300, terre cuite 325, vert forêt 335, charbon 350.

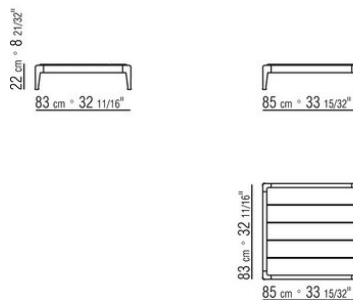
Reposent sur des patins en matériau thermoplastique

**Housse de protection** en matériau imperméable, la housse est disponible sur demande avec un supplément de prix

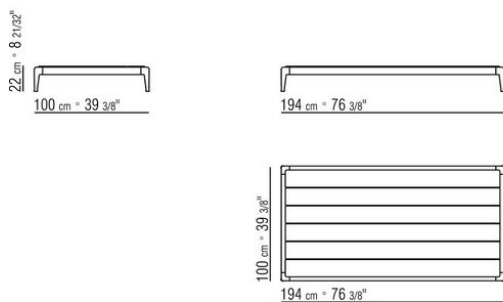
COD. 0283F1



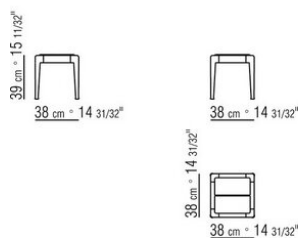
COD. 0283F2



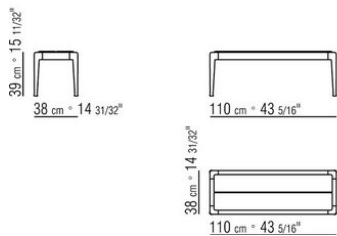
COD. 0283F3



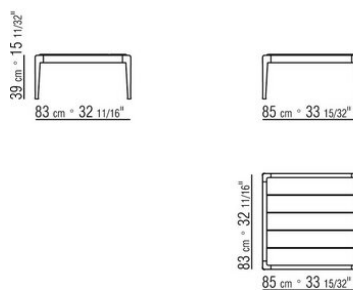
COD. 0283F4



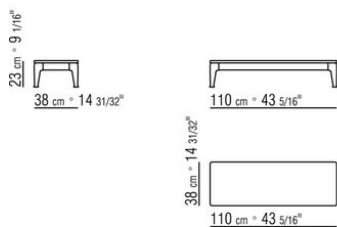
COD. 0283F5



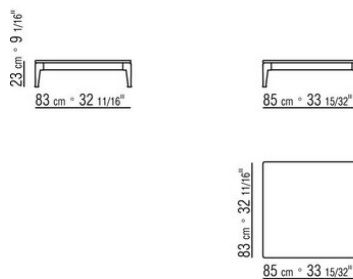
COD. 0283F6



COD. 0283H1

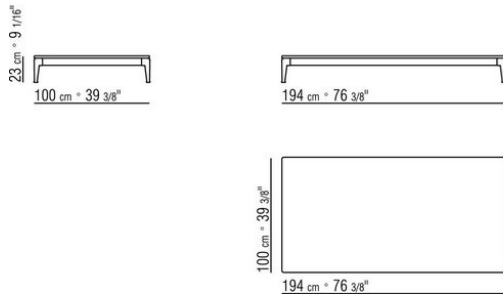


COD. 0283H2

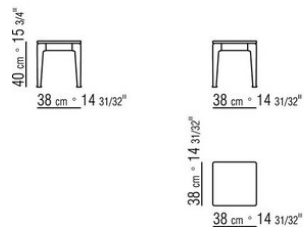


# SCHÉMAS TECHNIQUES | PICO OUTDOOR

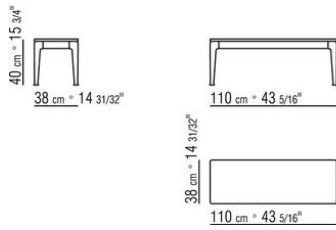
COD. 0283H3



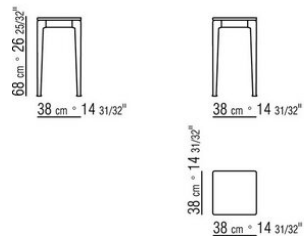
COD. 0283H4



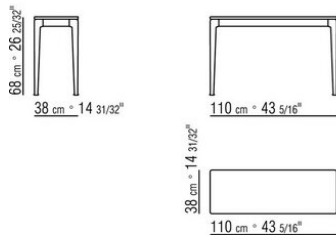
COD. 0283H5



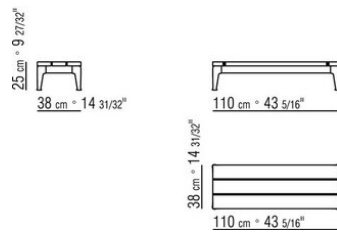
COD. 0283H8



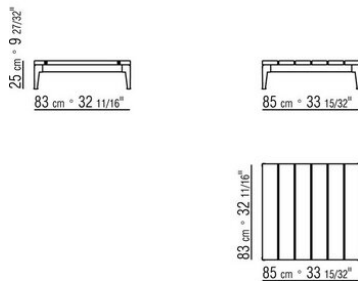
COD. 0283H9



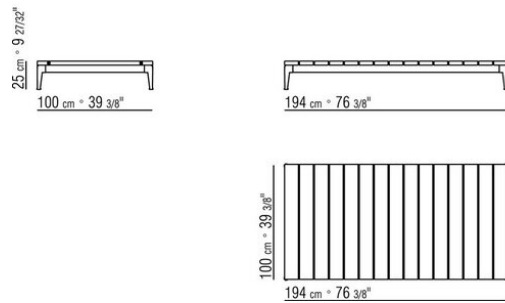
COD. 0283K1



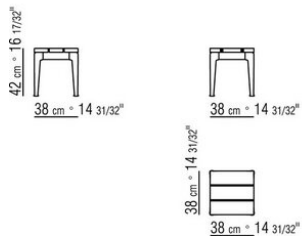
COD. 0283K2



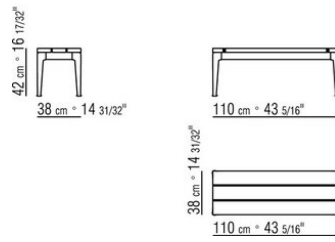
COD. 0283K3



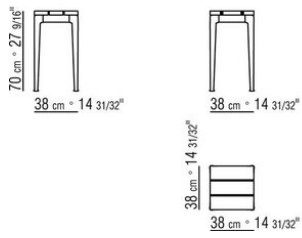
COD. 0283K4



COD. 0283K5



COD. 0283K8



COD. 0283K9

