



ANTONIO CITTERIO **2020**

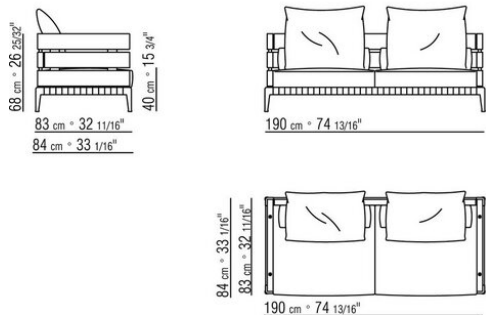
ДИВАНЫ

| ANTONIO CITTERIO | 2020

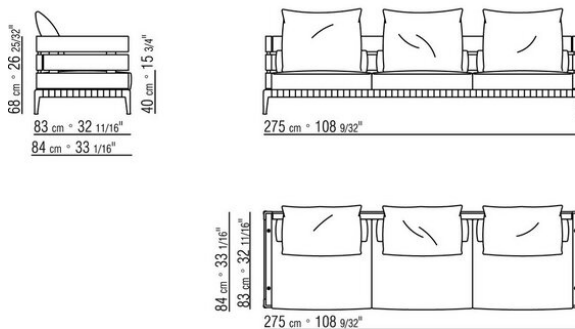
Каркас из нержавеющей стали 316, окраска в печи порошковыми эпоксидными красками, цвет: белый 100, винный 405, зеленый защитный 705, вороненый, электрополировка, или отделка фактурным лаком, цвет: белый 300, песочный 310, кирпичный 320, бледно-зеленый 330; обтянут эластичными ремнями из водоотталкивающего материала, цвет: песочный 9001, серый 9003, антрацит 9005, черный 9009. Подушка сиденья из полиэстерного волокна со вставкой из недеформируемого материала равномерной плотности, покрытие из водоотталкивающей ткани. Спинка и подлокотник из массива ироко, отделка: натуральная, серая тонировка, коричневая тонировка. Стяжки и винты из нержавеющей стали 316, распорки из литого под давлением сплава ЦАМ, окраска в печи порошковыми эпоксидными красками с прозрачной отделкой

Подушки / подушки-валики из полиэстерного волокна с водоотталкивающим чехлом. Дополнительные подушки из полиэстерного волокна с водоотталкивающим чехлом, по запросу за дополнительную плату. Ножки из литого под давлением алюминия, окраска в печи порошковыми эпоксидными красками, цвет: белый 100, винный 405, зеленый защитный 705, вороненый, электрополировка, или отделка фактурным лаком, цвет: белый 300, песочный 310, кирпичный 320 и бледно-зеленый 330. С наконечниками из термопластика. Обивка съемная из ткани. Окантовка обивки из репсовой ленты любого цвета по каталогу образцов. Чехол из непромокаемого материала, по запросу за дополнительную плату

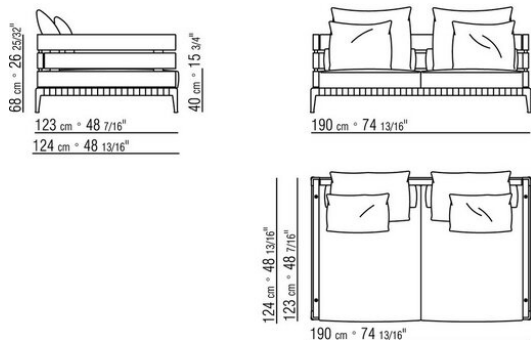
COD. 0277A3



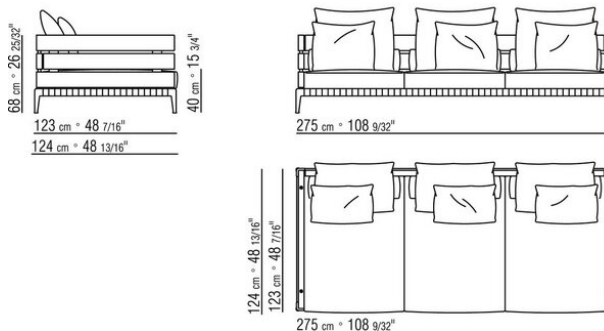
COD. 0277A5



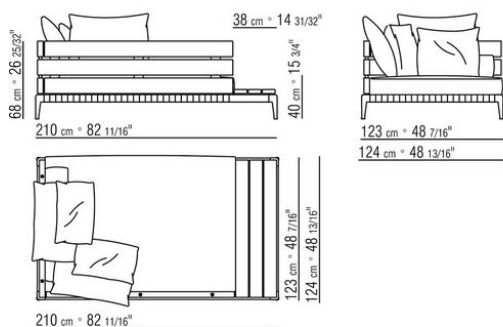
COD. 0277A7



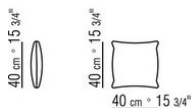
COD. 0277A9



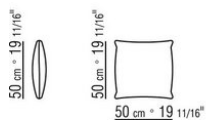
COD. 0277D5



COD. 0277M7



COD. 0277M8



COD. 0277M9

