



CESTONE | CESTONE 09 *ANTONIO CITTERIO 2008*

DIVANI

CESTONE | CESTONE 09 | ANTONIO CITTERIO | 2008

Schienale e bracciolo in metallo nelle finiture satinato, cromato, brunito, cromato nero, antracite lucido, titanium opaco 710, con cuoio intrecciato nei colori: grigio 5003, testa di moro 5004, testa di moro scuro 5013, nero 5005, oliva 5006, rosso bulgaro 5008, sabbia 5001, tabacco 5015, scamosciato moro 6004, scamosciato nero 6005, scamosciato oliva 6003, scamosciato sabbia 6001 o in metallo con imbottitura in poliuretano stampato rivestito in tessuto protettivo accoppiato

Basamento in metallo e legno massello con imbottitura in poliuretano espanso rivestito in tessuto protettivo accoppiato

Base in metallo verniciato a forno con polveri epossidiche. appoggio a terra su puntali in materiale termoplastico

Cuscino schienale in piuma d'oca sterilizzata (certificata Assopiuma, etichetta

oro) con inserto in materiale indeformabile
Cuscino seduta in piuma d'oca sterilizzata (certificata Assopiuma, etichetta oro) con inserto in materiale indeformabile a densità differenziata

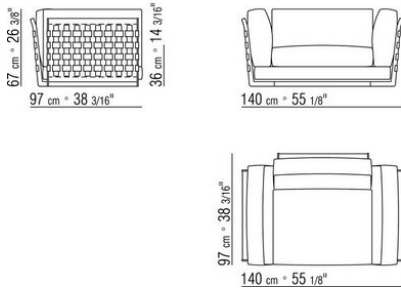
Cuscino bracciolo in piuma d'oca sterilizzata (certificata Assopiuma, etichetta oro)

Cuscini optional in piuma d'oca sterilizzata (certificata Assopiuma, etichetta oro). I cuscini optional sono a richiesta con supplemento di prezzo

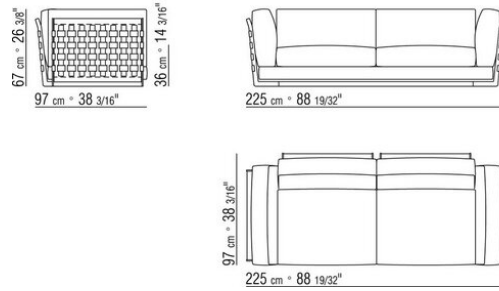
Rivestimento sfoderabile sia nella versione in tessuto che nella versione in pelle

A richiesta bracciolo/schienale cuoio intreccio stretto con supplemento di prezzo

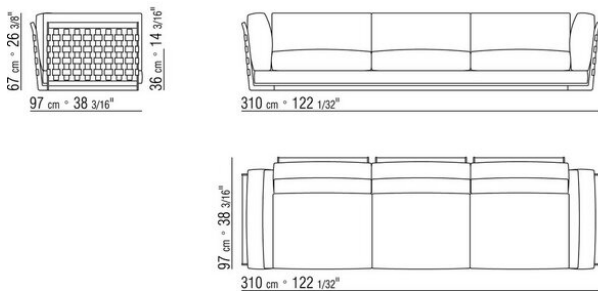
COD. 014L01



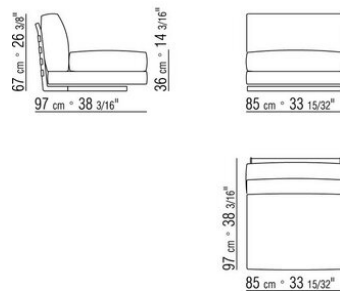
COD. 014L02



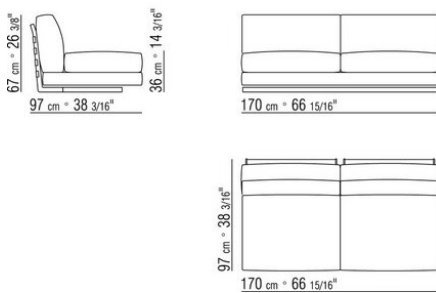
COD. 014L03



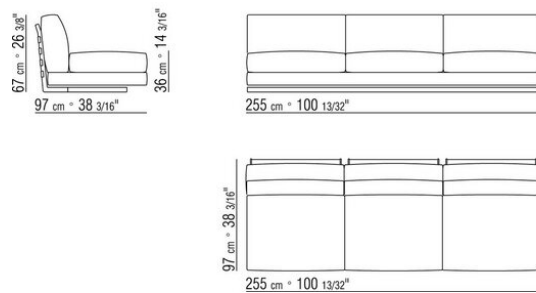
COD. 014L10



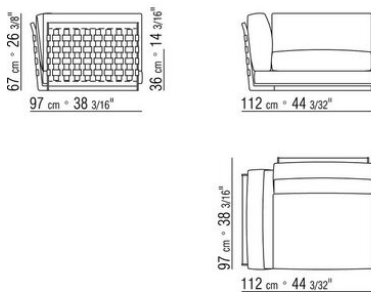
COD. 014L12



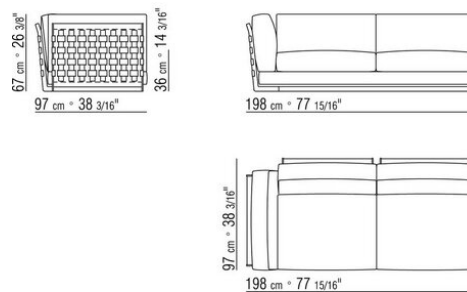
COD. 014L13



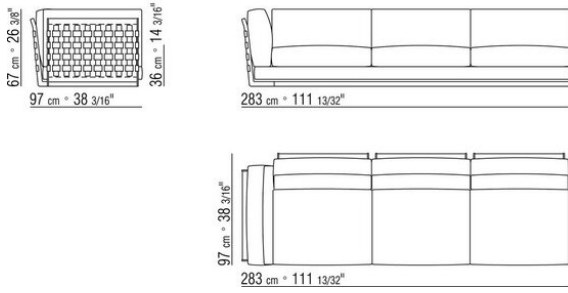
COD. 014L15



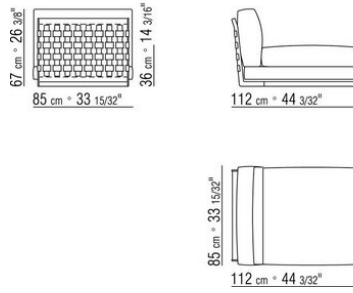
COD. 014L17



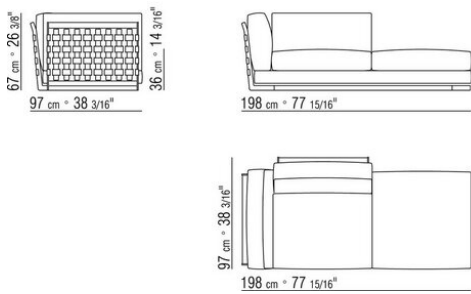
COD. 014L19



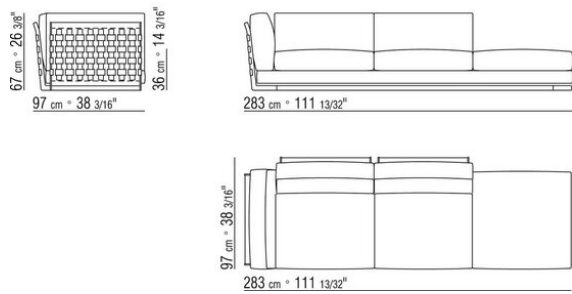
COD. 014L21



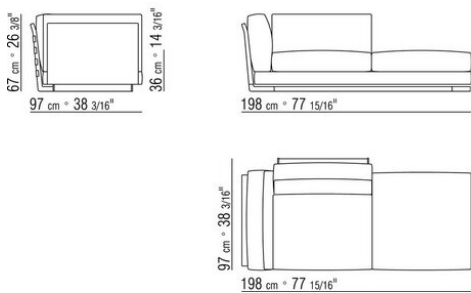
COD. 014L23



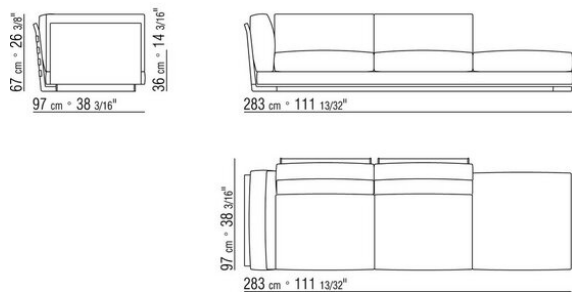
COD. 014L25



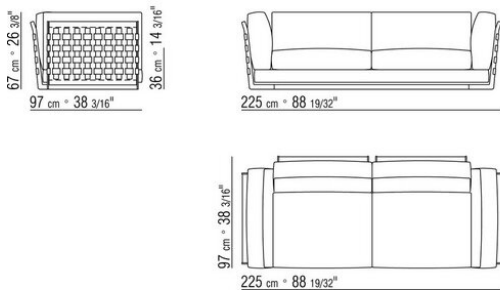
COD. 014L27



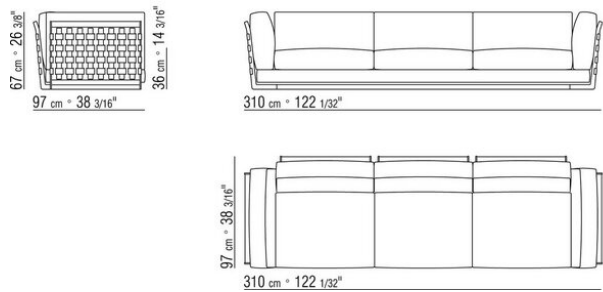
COD. 014L29



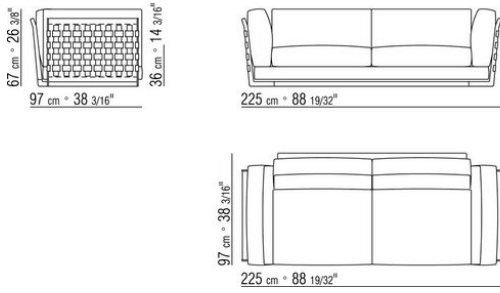
COD. 014L40



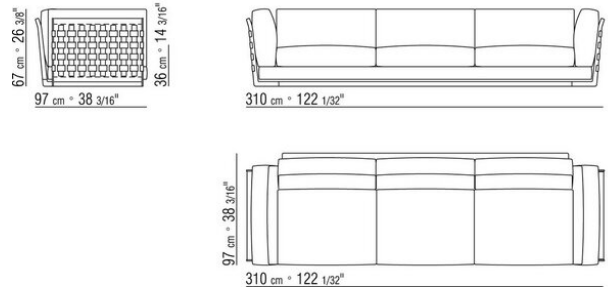
COD. 014L41



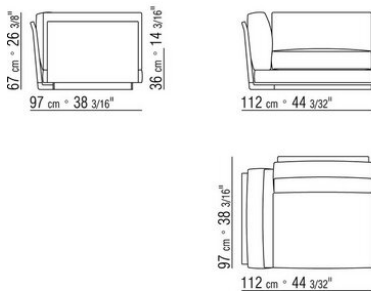
COD. 014L44



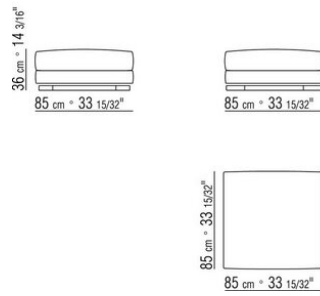
COD. 014L45



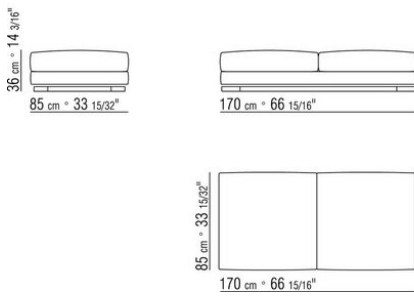
COD. 014L31



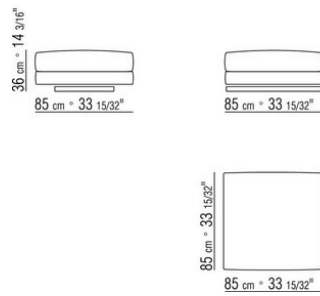
COD. 014L50



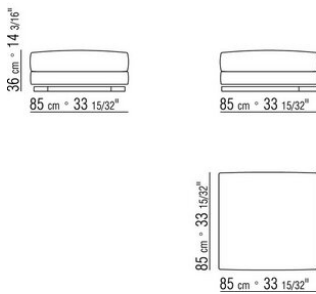
COD. 014L53



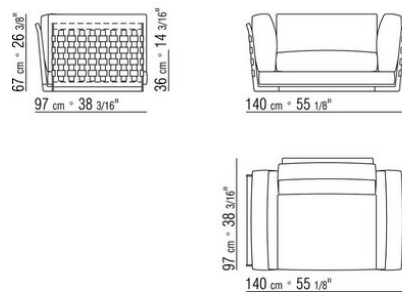
COD. 014L51



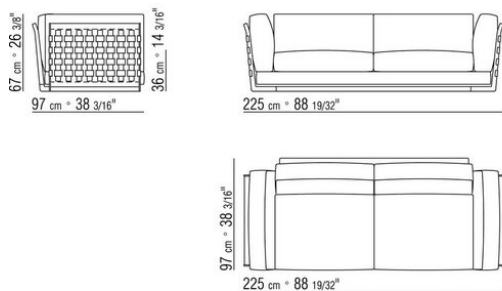
COD. 014L52



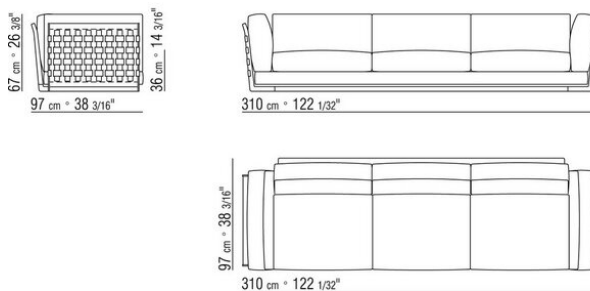
COD. 014L61



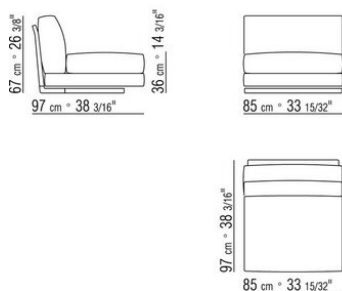
COD. 014L62



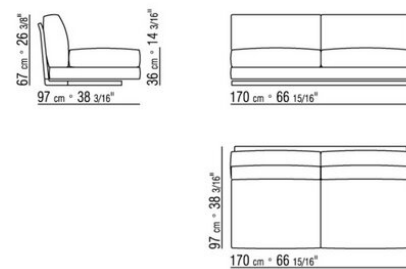
COD. 014L63



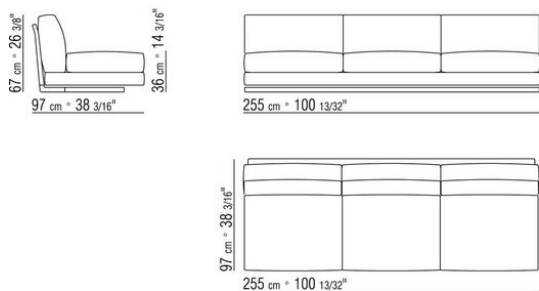
COD. 014L70



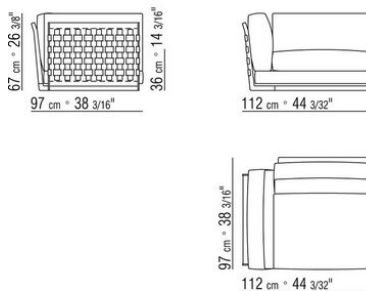
COD. 014L72



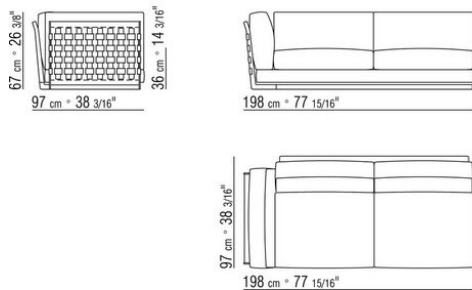
COD. 014L73



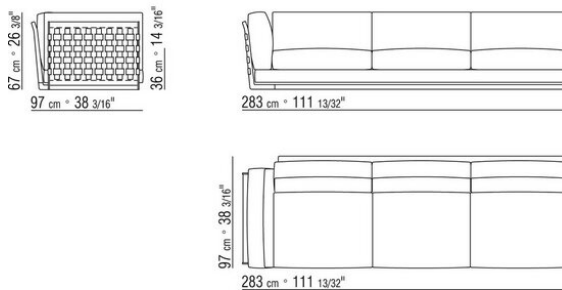
COD. 014L75



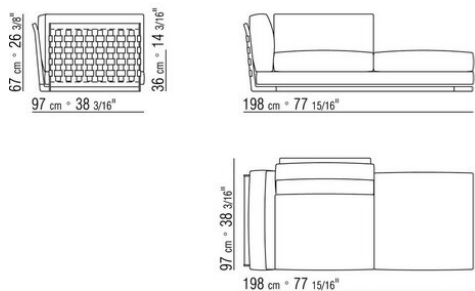
COD. 014L77



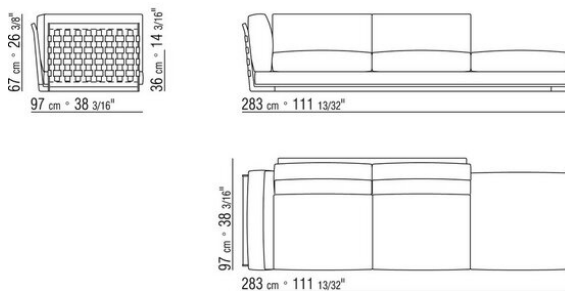
COD. 014L79



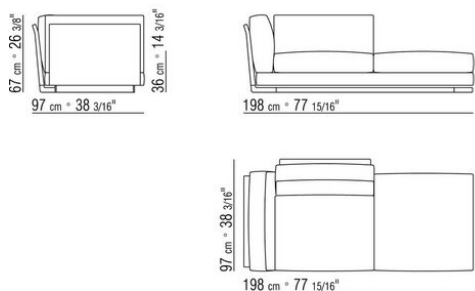
COD. 014L83



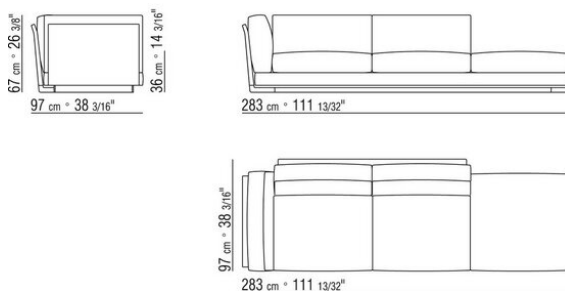
COD. 014L85



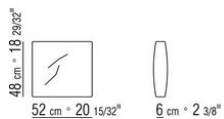
COD. 014L80



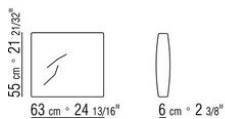
COD. 014L89



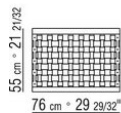
COD. 014L99



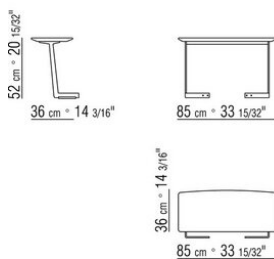
COD. 014L98



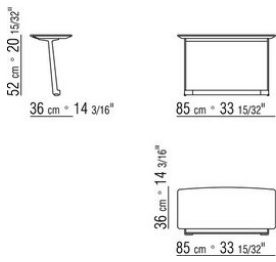
COD. 014LAA



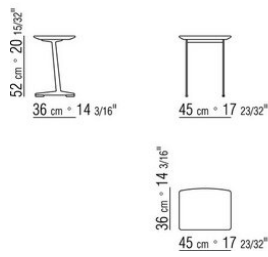
COD. 014L90



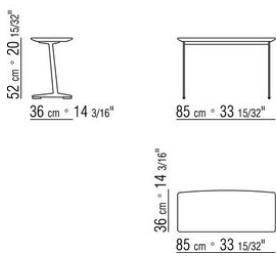
COD. 014L93



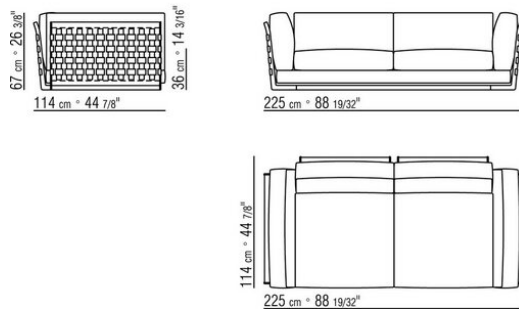
COD. 014L91



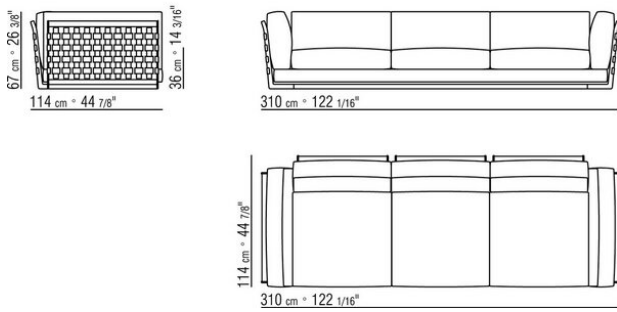
COD. 014L92



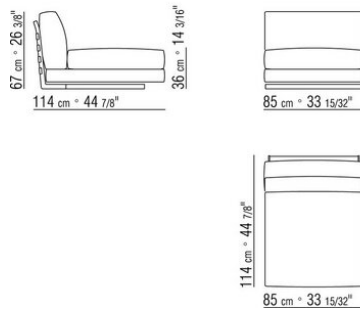
COD. 014V02



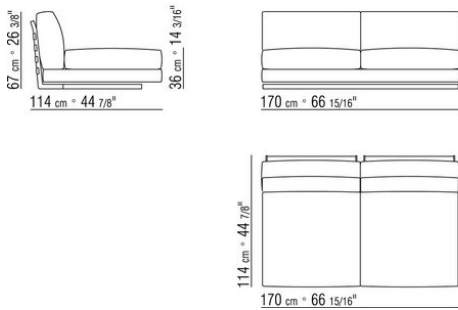
COD. 014V03



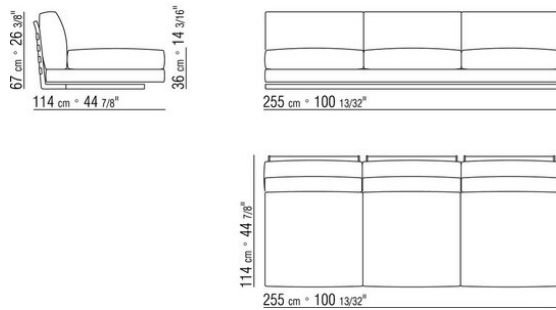
COD. 014V10



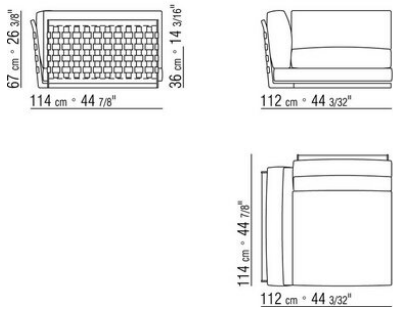
COD. 014V12



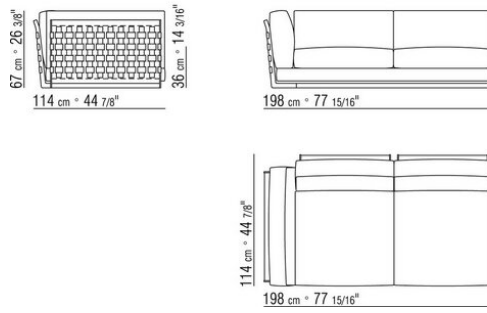
COD. 014V13



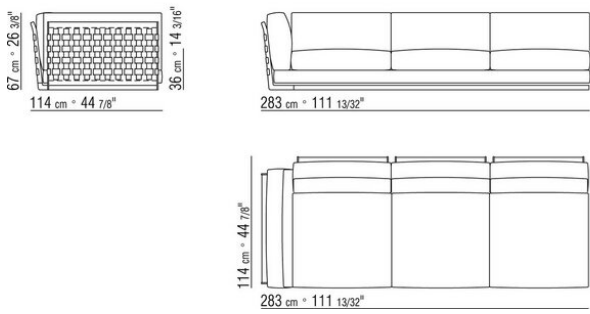
COD. 014V15



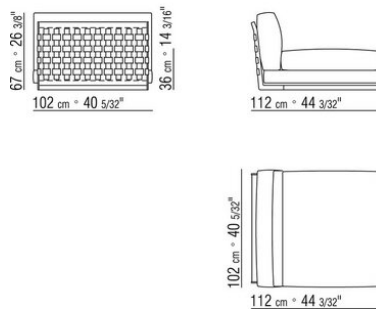
COD. 014V17



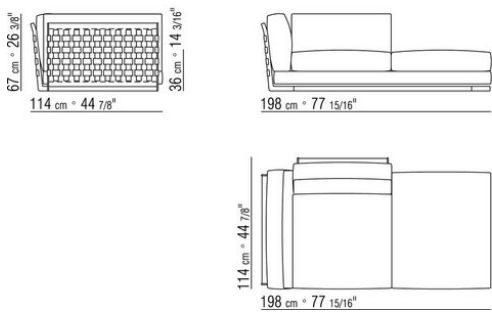
COD. 014V19



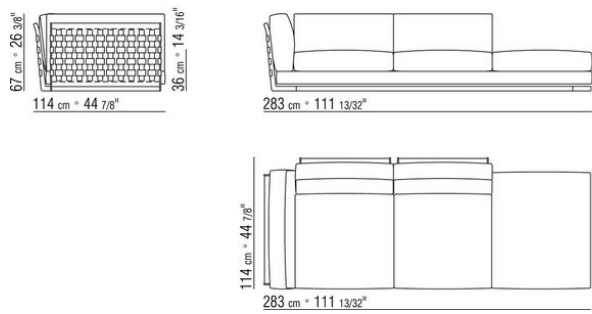
COD. 014V21



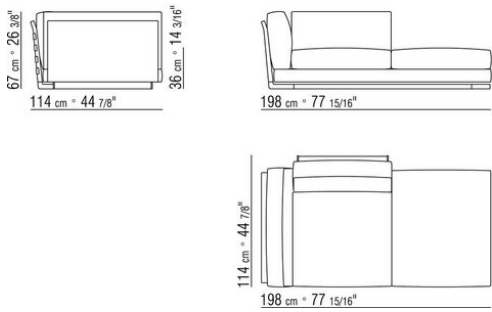
COD. 014V23



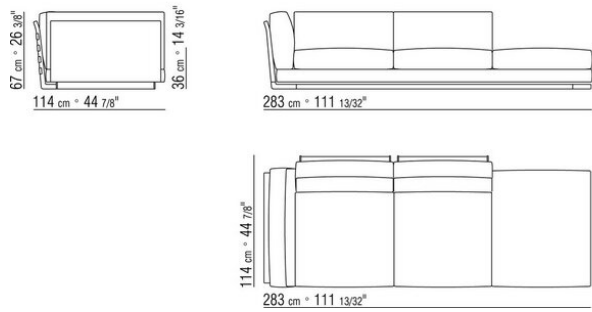
COD. 014V25



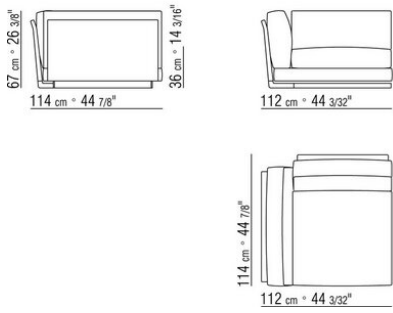
COD. 014V27



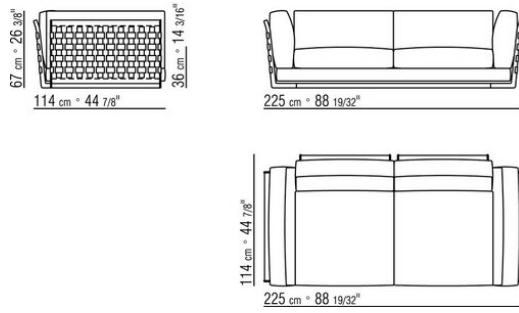
COD. 014V29



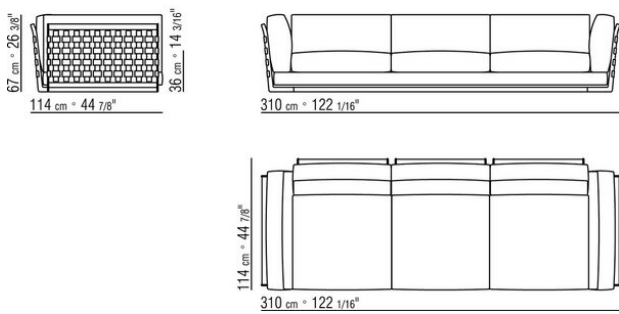
COD. 014V31



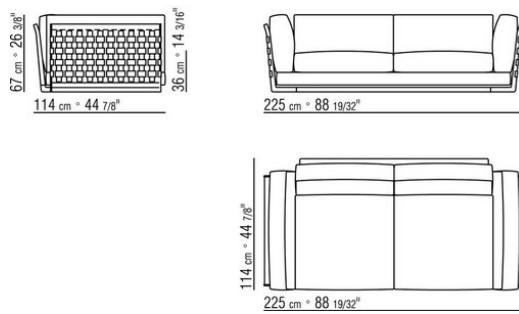
COD. 014V40



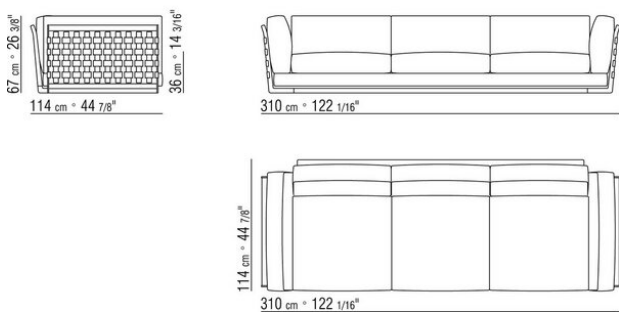
COD. 014V41



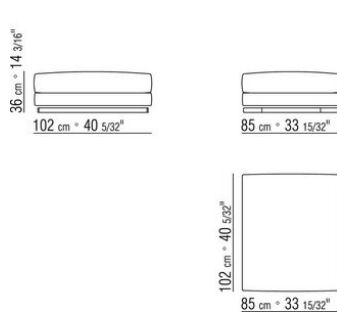
COD. 014V44



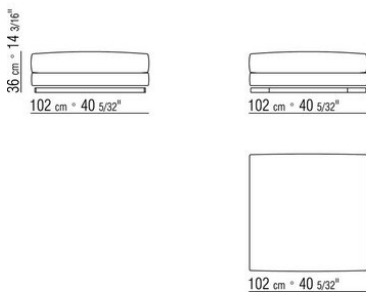
COD. 014V45



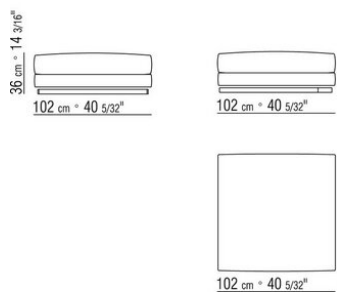
COD. 014V50



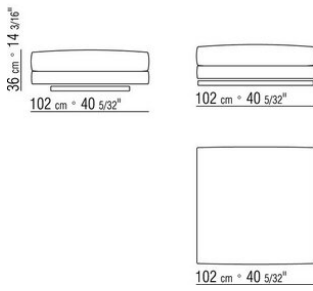
COD. 014V51



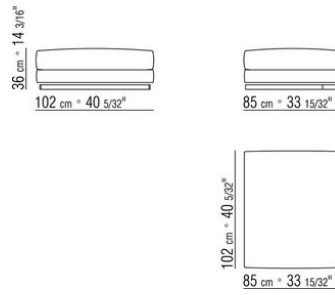
COD. 014V52



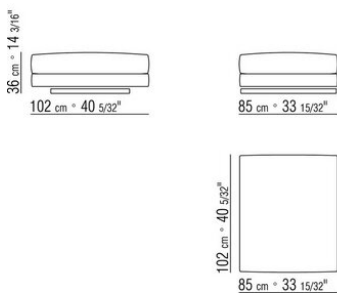
COD. 014V53



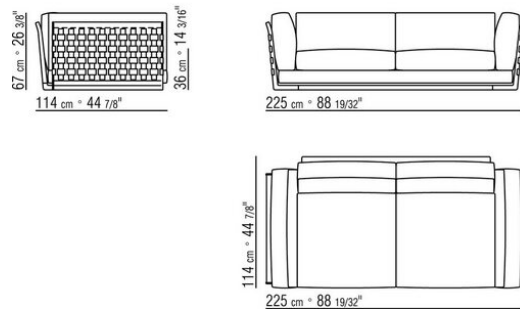
COD. 014V54



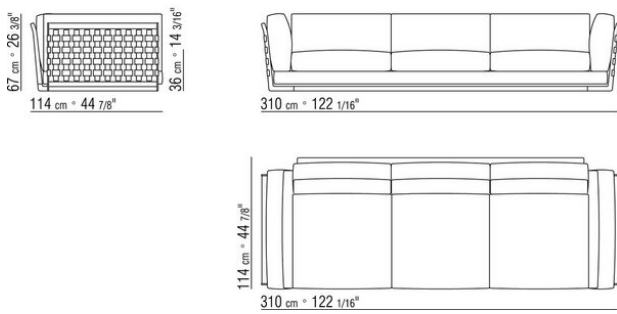
COD. 014V55



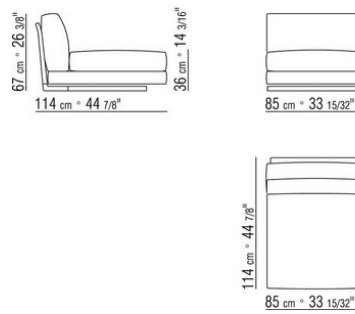
COD. 014V62



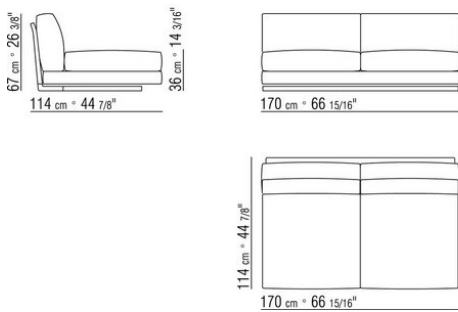
COD. 014V63



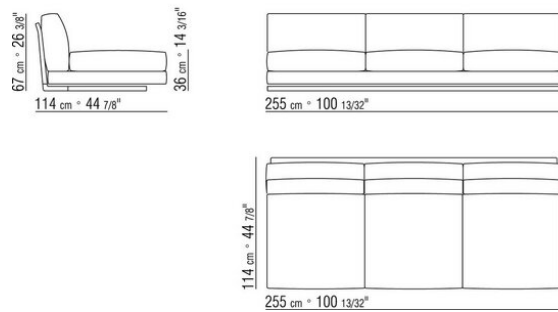
COD. 014V70



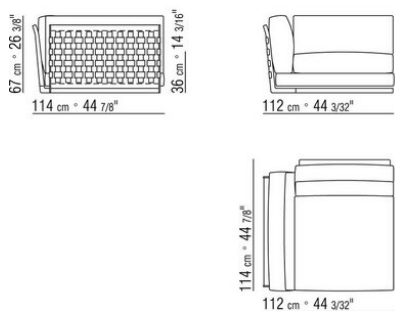
COD. 014V72



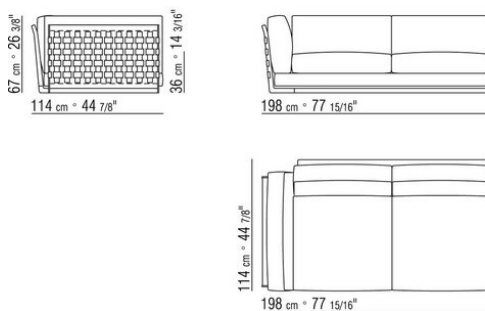
COD. 014V73



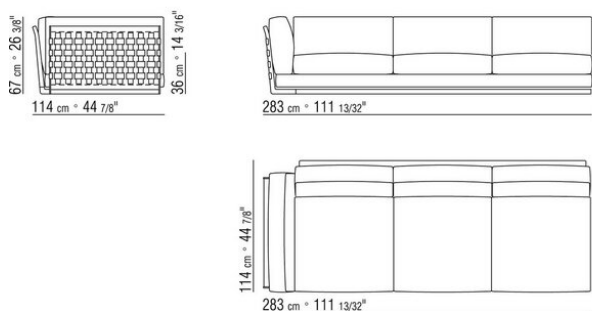
COD. 014V75



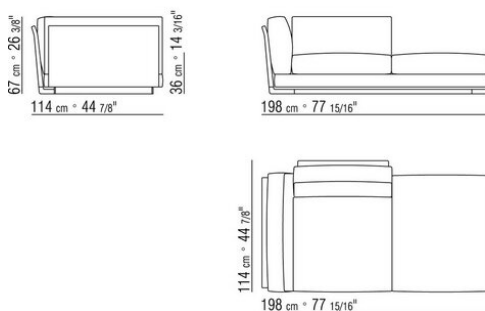
COD. 014V77



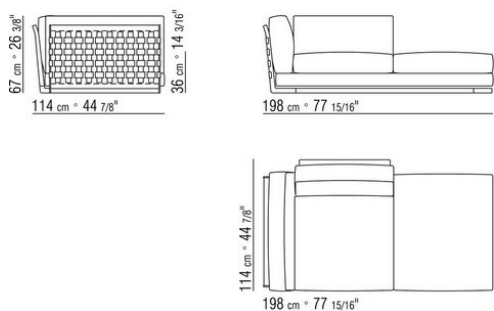
COD. 014V79



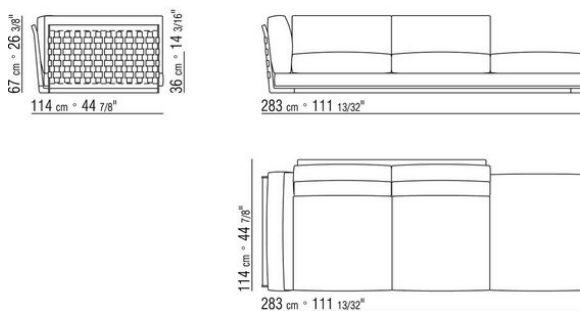
COD. 014V81



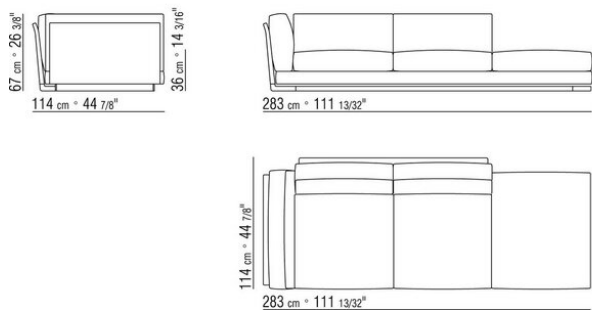
COD. 014V83



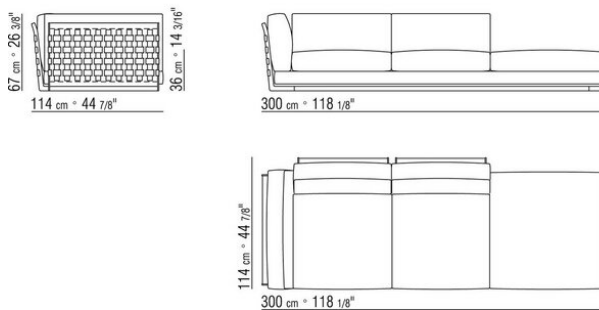
COD. 014V85



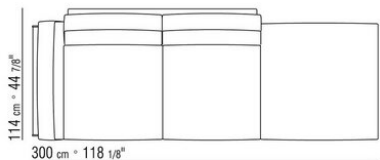
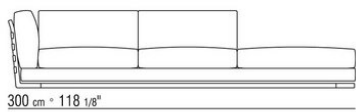
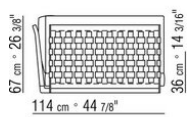
COD. 014V89



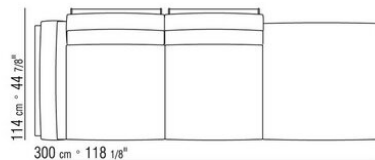
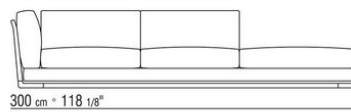
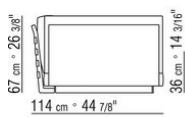
COD. 014V91



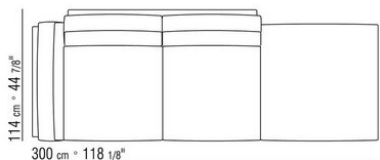
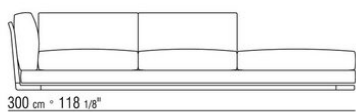
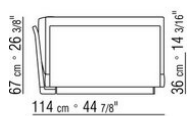
COD. 014V93



COD. 014V95

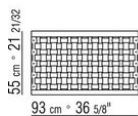


COD. 014V97

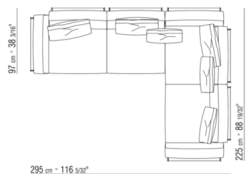


COD. 014VAA

Intreccio pieno

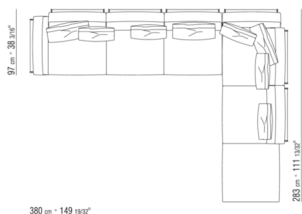


014LXA



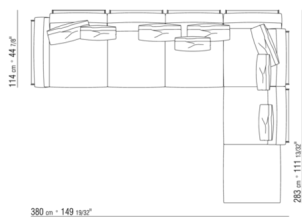
- N.3 COD.014L98 - CUSCINO CM.63 x55
- N.1 COD.014L17 - FIANCO / ANGOLO SX / CUIOIO CM.198 x97
- N.1 COD.014L40 - DIVANO / ANGOLO CUIOIO CM.225 x97
- N.3 COD.014L99 - CUSCINO CM.52 x48

014LXB



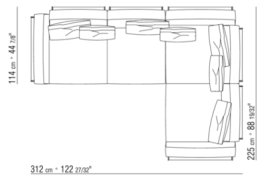
- N.3 COD.014L98 - CUSCINO CM.63 x55
- N.1 COD.014L19 - FIANCO / ANGOLO SX / CUIOIO CM.283 x97
- N.1 COD.014L25 - FIANCO TERM. SX / CUIOIO CM.283 x97
- N.5 COD.014L99 - CUSCINO CM.52 x48

014LXC



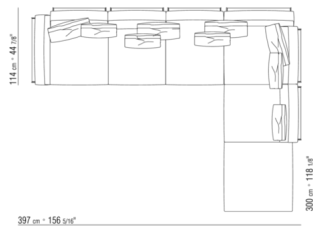
- N.4 COD.014L98 - CUSCINO CM.63 x55
- N.1 COD.014V19 - FIANCO / ANGOLO SX / CUIOIO CM.283 x114
- N.1 COD.014L25 - FIANCO TERM. SX / CUIOIO CM.283 x97
- N.4 COD.014L99 - CUSCINO CM.52 x48

014VXA



- N.1 COD.014V17 - FIANCO / ANGOLO SX / CUIOIO CM.198 x114
- N.1 COD.014V40 - DIVANO / ANGOLO CUIOIO CM.225 x114
- N.3 COD.014L99 - CUSCINO CM.52 x48
- N.4 COD.014L98 - CUSCINO CM.63 x55

014VXB



- N.1 COD.014V19 - FIANCO / ANGOLO SX / CUIOIO CM.283 x114
- N.1 COD.014V91 - FIANCO TERM. SX / CUIOIO CM.300 x114
- N.5 COD.014L99 - CUSCINO CM.52 x48
- N.4 COD.014L98 - CUSCINO CM.63 x55

- N.1 COD.014V19 - FIANCO / ANGOLO SX / CUIOIO CM.283 x114
- N.1 COD.014V41 - DIVANO / ANGOLO CUIOIO CM.310 x114
- N.4 COD.014L98 - CUSCINO CM.63 x55
- N.4 COD.014L99 - CUSCINO CM.52 x48
- N.9 COD.014VAA - SUPPLEMENTO INTR.PIENO CM.93 x55

N.1 COD.014V54 - POUF TERMINALE CM.85 x102
N.1 COD.014V12 - ELEMENTO / CUIOIO CM.170 x114
N.1 COD.014L25 - FIANCO TERM. SX / CUIOIO CM.283 x97
N.3 COD.014L98 - CUSCINO CM.63 x55
N.2 COD.014L99 - CUSCINO CM.52 x48
N.2 COD.014VAA - SUPPLEMENTO INTR.PIENO CM.93 x55
N.3 COD.014LAA - SUPPLEMENTO INTR.PIENO CM.76 x55
