

**FLEXFORM**



**ATLANTE LIGHT | ATLANTE WOOD** *ANTONIO CITTERIO 2022*  
**DAYBED**

---

**FLEXFORM** Spa

Via Einaudi 23/25 20821 Meda (MB) Italy | Tel. +39 0362 3991 | [info@flexform.it](mailto:info@flexform.it) | [www.flexform.it](http://www.flexform.it)

---

## ATLANTE LIGHT | ATLANTE WOOD | ANTONIO CITTERIO | 2022

### ATLANTE LIGHT

**Estructura** de aluminio fundido a presión pintado al horno con polvos epoxídicos en los colores blanco 100, rojo vino 405, verde caqui 705, bruñido, gris o en el acabado lacado texturizado en blanco 300, arena 310, ladrillo 320, verde salvia 330, terracota 325, verde bosque 335 y carbón 350. Sistema de inclinación del respaldo con pieza de regulación integrada.

**Malla** de tela batyline® en los colores caramelo 9520, nube 9530, siena 9540, hiedra 9550, jungla 9560 y arcilla 9570. Con soporte de correas elásticas hidrófugas en los colores arena 9001, gris 9003, antracita 9005 y negro 9009, enganchadas con una varilla de acero.

**Cojín del asiento** de fibra de poliéster recubierto con tela hidrófuga, bajo pedido con un cargo extra.

**Patas** de aluminio fundido a presión pintado al horno con polvos epoxídicos del mismo color que la estructura. Apoyo en el suelo con conteras de material termoplástico.

**Ruedas** de 26 cm de diámetro de aluminio fundido a presión, pintado al horno con polvos epoxídicos del mismo color que la estructura. Con perfil en material termoplástico gris.

**Funda del cojín del asiento** de tela desenfundable.

**Cubierta** en material impermeable, la cubierta se proporciona bajo pedido con

recargo en el precio

### ATLANTE WOOD

**Estructura** de aluminio fundido a presión y pintado al horno con polvos epoxídicos en los colores blanco 100, rojo vino 405, verde caqui 705, bruñido, gris brillante 715 o en el acabado lacado texturizado en los colores blanco 300, arena 310, ladrillo 320, verde salvia 330, terracota 325, verde bosque 335 o carbón 350. Sistema de inclinación del respaldo con pieza de regulación integrada.

**Asiento y respaldo** en laminas de madera maciza en iroko en los acabados natural, barnizado gris, barnizado marrón y lacado blanco.

**Cojín de asiento** en fibra de poliéster, con funda de tela hidrófuga. Se realiza bajo pedido con un coste adicional.

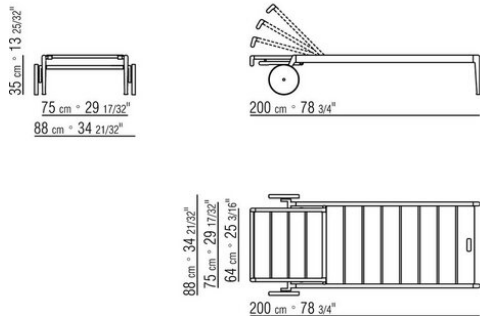
**Pies** de aluminio fundido a presión, pintados al horno con polvos epoxídicos en el mismo color de la estructura. Apoyo en el suelo con conteras de material termoplástico.

**Ruedas** de aluminio fundido a presión de 26 cm de diámetro, pintadas al horno con polvos epoxídicos en el mismo color que la estructura. Con perfil en material termoplástico gris.

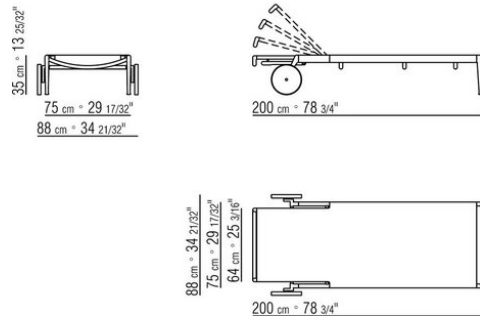
**Funda** en tela desenfundable.

**Cubierta** de material impermeable. La cubierta se realiza bajo pedido con cargo extra.

COD. 02A4G8



COD. 02A4G9



COD. 02A4M9

