



ANTONIO CITTERIO **2017**

ЖУРНАЛЬНЫЕ СТОЛИКИ

| ANTONIO CITTERIO | 2017

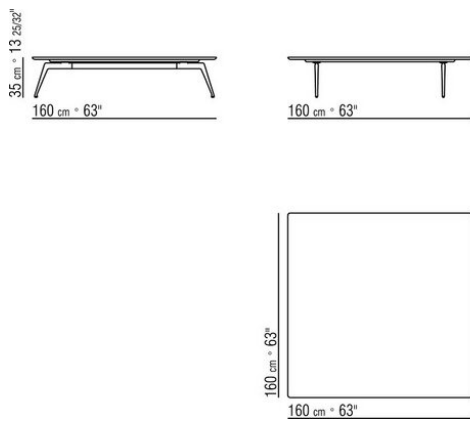
Столешница из дерева орех каналетто, орех каналетто с тонировкой экстра; из ясеня, цвет: натуральный, тонировка под орех, тонировка под тик, тонировка под венге, тонировка под черное дерево, коричневая тонировка; в лаке, цвет: белый, черный, сиреневый, темно-зеленый, оранжево-розовый, серо-зеленый, шоколадный, сизый, горчичный, шафрановый, винный, иссиня-зеленый, сине-серый, зеленый мох и кирпичный. Также в варианте из мрамора, сорт: глянец каррарский, глянец золотой калакатта, матовый золотой калакатта,

глянец император, матовый император, глянец светлый император, глянец марквиния, глянец серый стардаст, матовый серый стардаст, глянец коричневый дамаск, матовый коричневый дамаск.

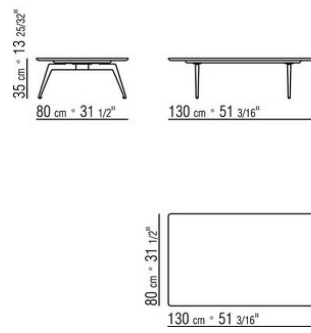
Ножки из литого под давлением алюминия, отделка: сатинированная, хром, черный хром, вороненая, глянец антрацит. С наконечниками из термопластика.

Столики с деревянной столешницей выс. 33 см, с мраморной столешницей выс. 35 см.

COD. 023572



COD. 023574



COD. 023575

