



NEWBRIDGE *CARLO COLOMBO* 2018

SOFAS

NEWBRIDGE | CARLO COLOMBO | 2018

Gestell metallgestell

mit spritzgusspolyurethanpolsterung und passendem stoffschutzbezug

Sitzkissen: füllung aus sterilisierten gänseedaunen (zertifiziert assopiuma, "goldenes etikett") mit kern aus formbeständigem material oder aus pu-schaum und polyesterfiber

Rückenkissen füllung aus sterilisierten gänseedaunen (zertifiziert assopiuma, "goldenes etikett"). Die rückenkissen sind auf anfrage gegen aufpreis erhältlich

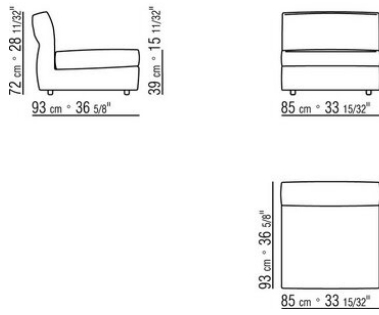
Rückseite mit knopf in der ausführung brueniert, satiniert, chrom, schwarz chrom, anthrazit glänzend

Arملهne entweder fix oder mit verstellbarem mechanismus gestell aus metall mit spritzgusspolyurethanpolsterung und passendem stoffschutzbezug. Mit knopf in der ausführung brueniert, satiniert, chrom, schwarz chrom, anthrazit glänzend

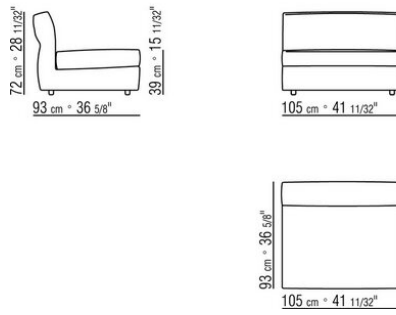
Füsse metallfüsse in den ausführungen chrom, schwarz chrom, satiniert, brüniert, anthrazit glänzend. Beine mit kunststoffgleitern

Bezug: stoffbezug oder lederbezug, beide versionen abziehbar

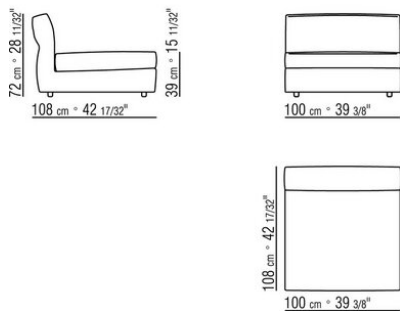
COD. 024302



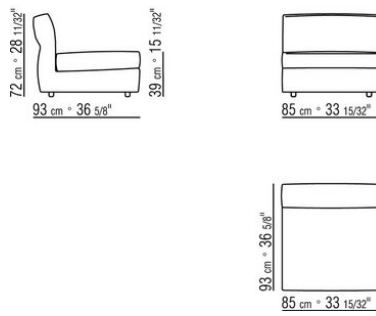
COD. 024303



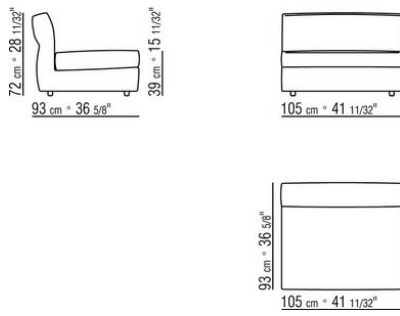
COD. 024305



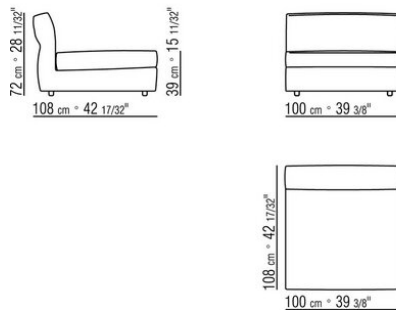
COD. 024312



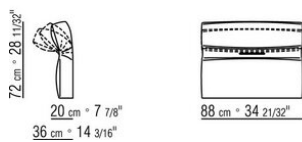
COD. 024313



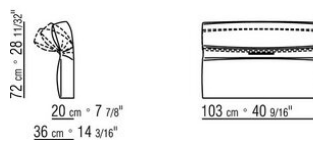
COD. 024315



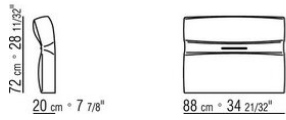
COD. 024340



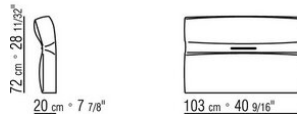
COD. 024341



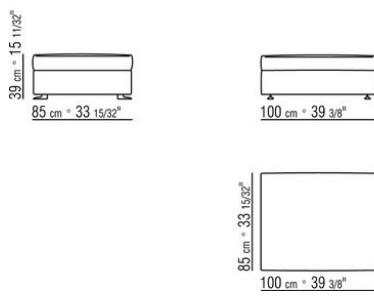
COD. 024345



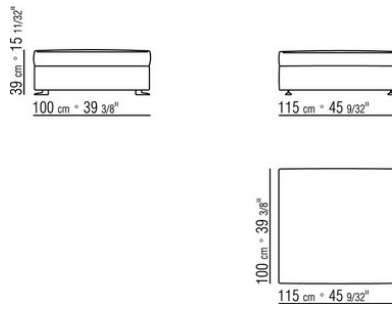
COD. 024346



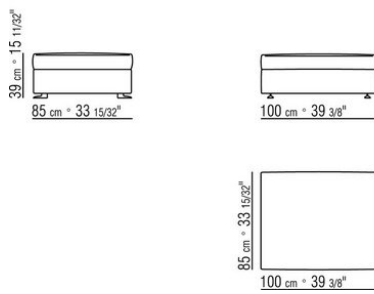
COD. 024350



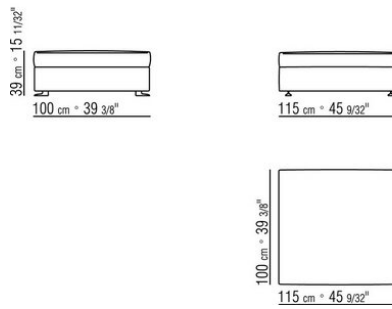
COD. 024351



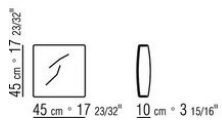
COD. 024355



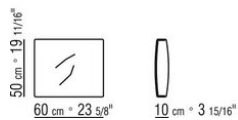
COD. 024356



COD. 024398

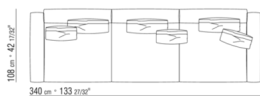


COD. 024399



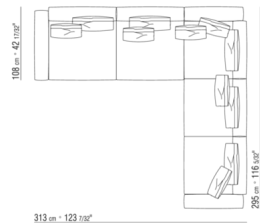
0243XA

- N.2 COD.024341 - ARMLEHNE MIT VERST. MECH. CM.103 x36
- N.3 COD.024305 - ELEMENT CM.100 x108
- N.3 COD.024398 - KISSEN CM.45 x45
- N.3 COD.024399 - KISSEN CM.60 x50



0243XB

- N.1 COD.024341 - ARMLEHNE MIT VERST. MECH. CM.103 x36
- N.2 COD.024305 - ELEMENT CM.100 x108
- N.1 COD.024345 - ARMLEHNE FIX CM.88 x20
- N.3 COD.024302 - ELEMENT CM.85 x93
- N.1 COD.024340 - ARMLEHNE MIT VERST. MECH. CM.88 x36
- N.6 COD.024398 - KISSEN CM.45 x45
- N.5 COD.024399 - KISSEN CM.60 x50



0243XC

- N.1 COD.024341 - ARMLEHNE MIT VERST. MECH. CM.103 x36
- N.3 COD.024305 - ELEMENT CM.100 x108
- N.1 COD.024345 - ARMLEHNE FIX CM.88 x20
- N.2 COD.024302 - ELEMENT CM.85 x93
- N.1 COD.024350 - HOCKER CM.100 x85
- N.5 COD.024398 - KISSEN CM.45 x45
- N.5 COD.024399 - KISSEN CM.60 x50

