



VICTOR LARGE *DESIGN CENTER* **1999**

DIVANI

VICTOR LARGE | DESIGN CENTER | 1999

Struttura in legno con imbottitura in poliuretano rivestito in tessuto protettivo accoppiato

Cuscini seduta in poliuretano espanso e dacron

Cuscini schienale in piuma d'oca sterilizzata (certificata Assopiuma, etichetta oro)

Cuscini optional in piuma d'oca sterilizzata (certificata Assopiuma, etichetta oro). I

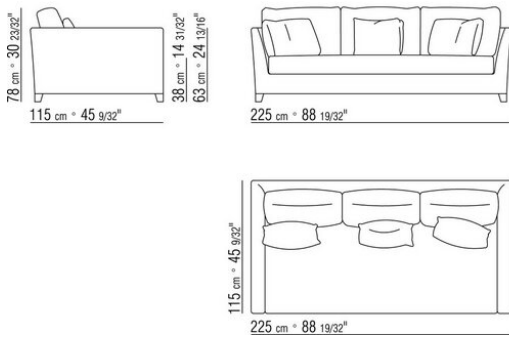
cuscini optional sono a richiesta con supplemento di prezzo

Piedi legno massello noce canaletto, noce canaletto tinto extra; frassino naturale, tinto noce, tinto teak, tinto wengé, tinto ebano, tinto marrone

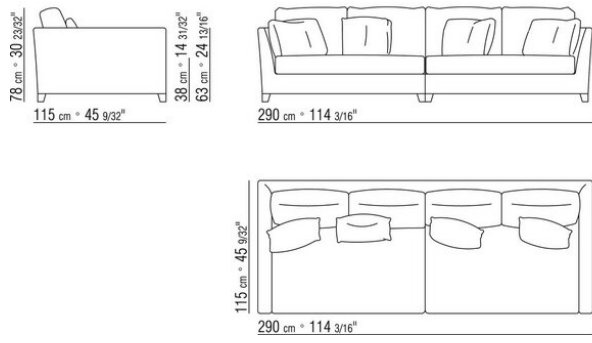
A richiesta piedi in alluminio con supplemento di prezzo. Vedi codice 14290 modello "Victor"

Rivestimenti tessuto sfoderabile o pelle non sfoderabile

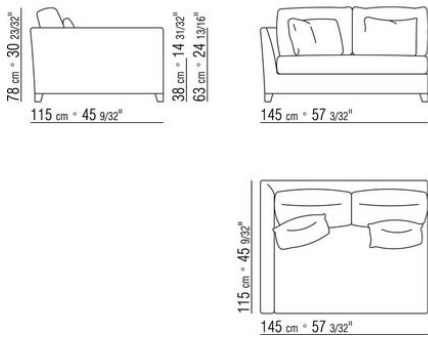
COD. 014224



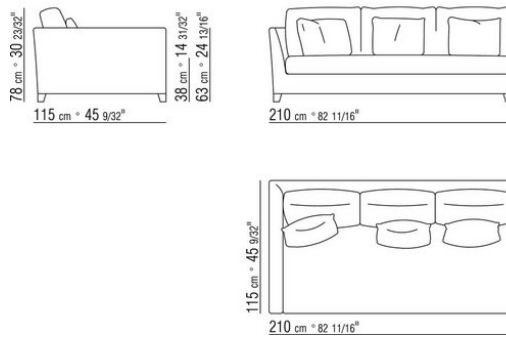
COD. 014228



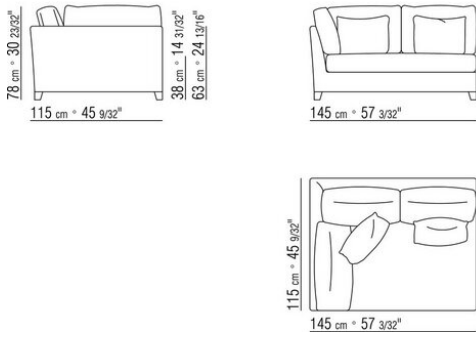
COD. 014231



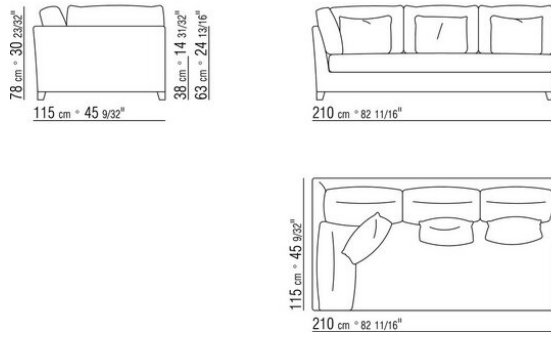
COD. 014233



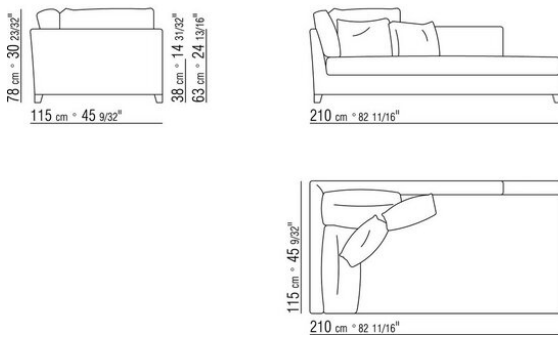
COD. 014241



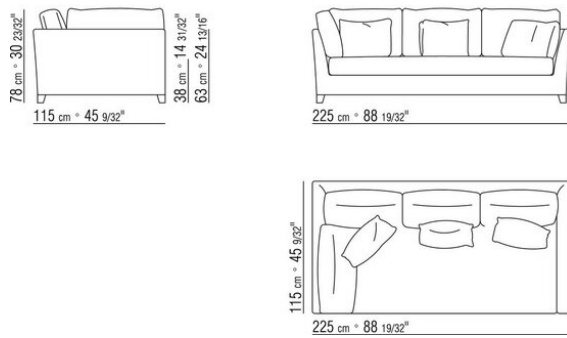
COD. 014243



COD. 014247



COD. 014249



COMPOSIZIONI | VICTOR LARGE

0142XC

N.1 COD.014233 - FIANCO SX CM.210 x115
N.1 COD.014247 - FIANCO TERM. SX CM.210 x115
N.3 COD.014299 - CUSCINO CM.40 x40

