



**PARKER OUTDOOR ANTONIO CITTERIO 2022**  
CANAPÉS

---

## PARKER OUTDOOR | ANTONIO CITTERIO | 2022

**Structure** en iroko massif, tourné et fini à la main avec châssis en acier et sangles élastiques déperlantes couleur anthracite 9005. Bois d'iroko disponible finition naturel, teinté gris, teinté marron ou laqué blanc.

**Tressage** fait main en pvc extrudé avec ame en nylon couleur blanc 7007, crème 7001, bordeaux 7002, vert 7006, marron 7004, anthracite 7005 ; ou en cordon en polypropylène couleur blanc 8007, sable 8001, bordeaux 8002, vert 8006, marron 8004, anthracite 8005 ; ou en cordon en polypropylène mat couleur paille 8101, naturel 8102, glace 8103, anthracite 8105.

**Coussin d'assise** en fibre de polyester avec insert en matériau indéformable à densité variable recouvert d'un tissu déperlant.

**Coussin de dossier** en fibre de polyester avec housse déperlante.

**Coussins en option** en fibre de polyester avec housse déperlante. Sur demande avec un supplément de prix.

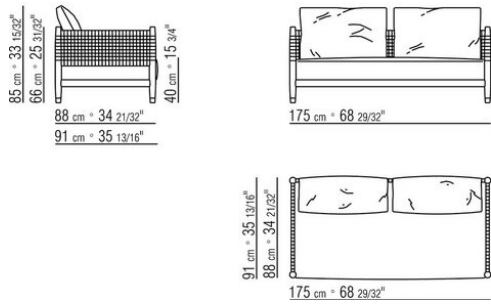
**Pieds** en fonte de zamak finition brossé mat, bruni, titane mat 710. Terminés par des embouts en matériau thermoplastique.

**Revêtement** coussin d'assise/de dossier déhoussable en tissu.

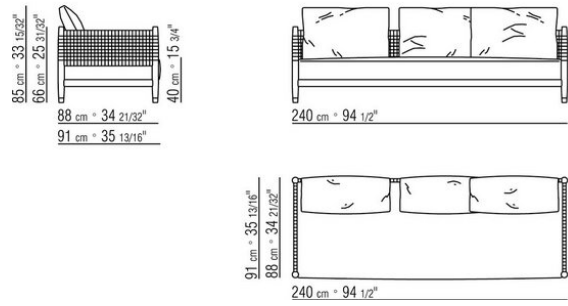
**Cordon revêtement** : la confection arbore un passepoil en gros grain pouvant être réalisé dans toutes les couleurs du nuancier.

**Housse de protection** en matériau imperméable, disponible sur demande avec un supplément de prix.

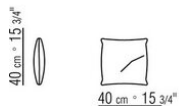
COD. 0295A3



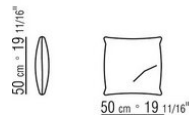
COD. 0295A4



COD. 0295M7



COD. 0295M8



COD. 0295M9

