

**FLEXFORM**



**HAPPY ANTONIO CITTERIO 2005**

**SILLONES**

---

**FLEXFORM** Spa

Via Einaudi 23/25 20821 Meda (MB) Italy | Tel. +39 0362 3991 | [info@flexform.it](mailto:info@flexform.it) | [www.flexform.it](http://www.flexform.it)

---

## HAPPY | ANTONIO CITTERIO | 2005

**Estructura** de metal cromado, satinado, bruñido, cromo negro, antracita brillo, titanio mate 710. Apoyo en el suelo sobre patas de material termoplástico

**Estructura asiento** de metal revestido de cuero en los colores gris (5003), testa di moro (5004), testa di moro scuro (5013), negro (5005), oliva (5006), rojo bulgaro (5008), arena (5001), tabaco (5015), piel vuelta moro (6004), piel vuelta negro (6005), piel vuelta oliva (6003), piel vuelta arena (6001). Con colchoncillo de espuma de poliuretano

**Bastidor del respaldo** metálico recubierto con cordoncillo de cuero trenzado en los colores negro, natural, tabaco, testa di moro, gris, oliva, rojo bulgaro.

**Cojines del asiento** de plumón de ganso esterilizado (certificación de assopiuma, etiqueta dorada) con inserto en material indeformable

**Cojines del respaldo** de plumón de ganso esterilizado (certificación de assopiuma, etiqueta dorada)

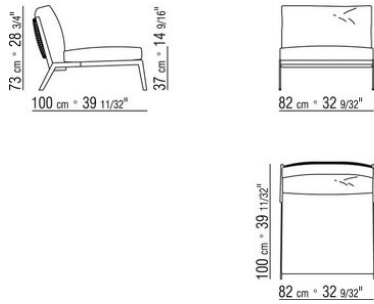
**Cojines opcionales** de plumón de ganso esterilizado (certificación de assopiuma, etiqueta dorada). Los cojines opcionales se realizan bajo pedido con cargo extra

**Reposabrazos de rodillo** en plumón de ganso esterilizado (certificado assopiuma, etiqueta dorada) estabilizado por un inserto metálico. El reposabrazos de rodillo se realiza bajo pedido con cargo extra

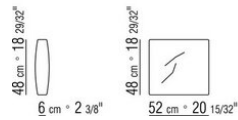
**Tapicería** desenfundable tanto en la versión de tela como en la versión de piel

**Perfil tapicería** la confección, tanto en tela como en piel, incluye un perfil de grosgrain que se puede realizar en todos los colores del muestrario.

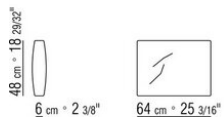
COD. 012P01



COD. 012P97



COD. 012P98



COD. 012P99

