



**LIFESTEEL** *ANTONIO CITTERIO* **2006**  
**CHAISE LONGUE/DORMEUSE**

---

## LIFESTEEL | ANTONIO CITTERIO | 2006

### DORMEUSE

**Telaio seduta** in metallo rivestito in cuoio nei colori: grigio 5003, testa di moro 5004, testa di moro scuro 5013, nero 5005, oliva 5006, rosso bulgaro 5008, sabbia 5001, tabacco 5015, scamosciato moro 6004, scamosciato nero 6005, scamosciato oliva 6003, scamosciato sabbia 6001, con materassino in poliuretano

**Bracciolo e schienale** in metallo con imbottitura in poliuretano stampato e dacron

**Cuscino seduta** in piuma d'oca sterilizzata (certificata Assopiuma, etichetta oro) con inserto in materiale indeformabile

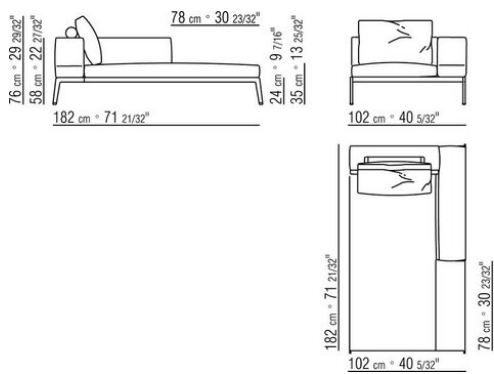
**Cuscino schienale** in piuma d'oca sterilizzata (certificata Assopiuma, etichetta oro) disponibile nelle versioni con o senza rullo reggicuscino imbottito in poliuretano espanso. I cuscini schienale sono a richiesta con supplemento di prezzo

**Gambe** in metallo nelle finiture satinato, cromato, cromato nero, brunito, antracite lucido, titanium opaco 710. Appoggio a terra su puntali in materiale termoplastico

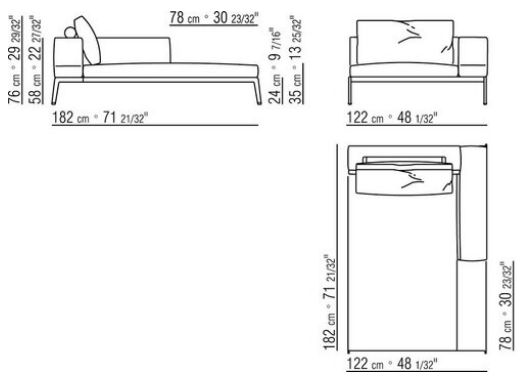
**Rivestimento** sfoderabile sia nella versione in tessuto che nella versione in pelle

**Profilo rivestimento** la confezione prevede un profilo in gros grain che può essere realizzato in tutti i colori della cartella campioni

COD. 014C43



COD. 014C45



014CXA

- N.1 COD.014C33 - FIANCO SX CM.218 x105
- N.4 COD.014C97 - CUSCINO CM.52 x48
- N.1 COD.014C15 - FIANCO TERM. SX CM.122 x182

