



LIFESTEEL ANTONIO CITTERIO 2006

LITS/ACCESSOIRES DE LITERIE

LIFESTEEL | ANTONIO CITTERIO | 2006

Structure cadre en métal revêtu en cuir rigide dans les couleurs : noir (5005), cuir de russie(5008), testa di moro(5004), testa di moro foncé(5013), gris(5003), olive (5006), sable (5001), tabac(5015) ou en cuir chamoise dans les couleurs noir (6005), testa di moro (6004), olive (6003), sable (6001)

Base en bois avec rembourrage en polyuréthane revêtu en tissu de protection

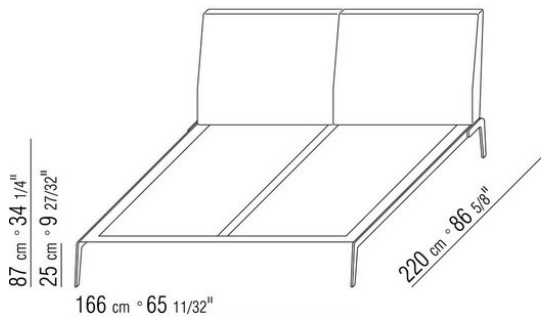
Tête du lit en métal avec rembourrage en polyuréthane et dacron revêtu en tissu de protection

Pieds en métal satiné, chromé, bruni, chromé noir, anthracite brillant. Repose sur des patins en matériau thermoplastique

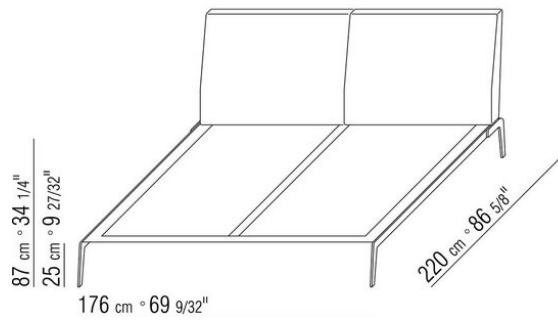
Revêtement déhoussable que ce soit en version tissu ou en version cuir

Passepoil en gros-grain, disponible dans tous les coloris du nuancier, pour housse en tissu ainsi que en cuir.

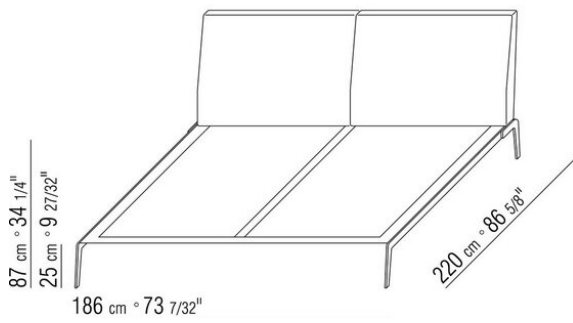
COD. 014CM1



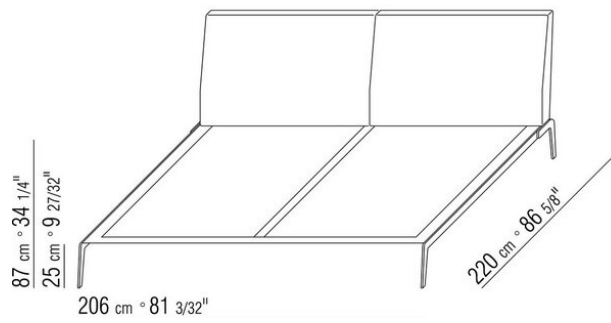
COD. 014CM2



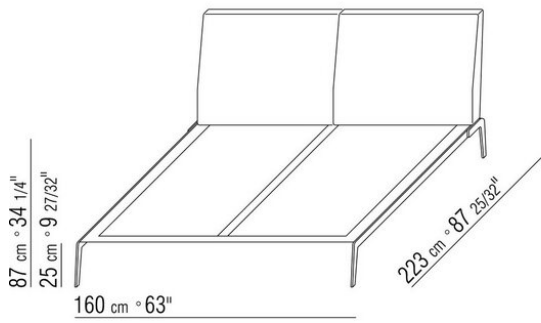
COD. 014CM3



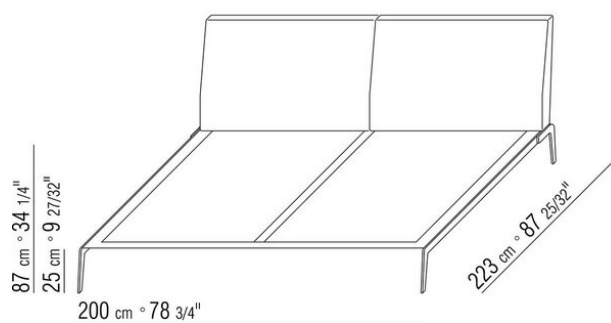
COD. 014CM5



COD. 014CM6



COD. 014CM8



014CXA

N.1 COD.014C33 - COTE G CM.218 x105

N.4 COD.014C97 - COUSSIN CM.52 x48

N.1 COD.014C15 - COTE TERMINAL G CM.122 x182

