



PARKER ANTONIO CITTERIO 2022
FAUTEUILS

PARKER | ANTONIO CITTERIO | 2022

FAUTEUIL

Structure en bois massif de noyer canaletto finition naturel, teinté extra, ou de frêne finition naturel, teinté noyer, teinté teckteinté wengé, teinté ébène, teinté marron avec cadre en fer revêtu par poudre epoxy et support de sangles élastiques couleur anthracite.

Tressage fait à la main en paille des marais torsadée; ou en cordon de cuir de sellerie tressé couleur noir, marron foncé, tabac, naturel, olive, gris ou rouge bulgare.

Coussins d'assise en fibre de polyester avec insert en matériau indéformable à densité variable.

Coussins de dossier en fibre de polyester.

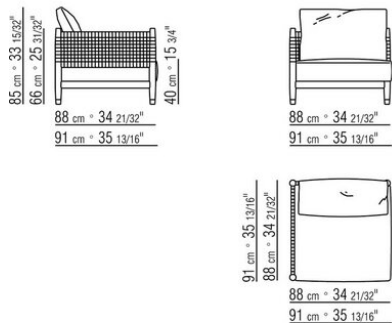
Coussins en option en fibre de polyester. Sur demande avec un supplément de prix.

Pieds en fonte de zamak finition satiné, chromé, bruni, chromé noir, anthracite brillant. terminés par des embouts en matériau thermoplastique.

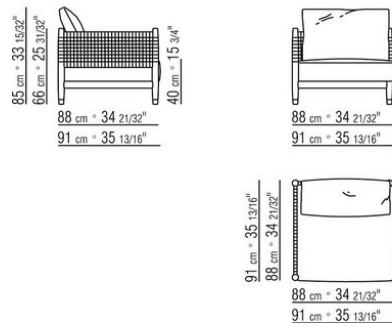
Revêtement coussin d'assise/de dossier déhoussable que ce soit en version tissu ou en version cuir.

Cordon revêtement la confection arbore un passepoil en gros grain pouvant être réalisé dans toutes les couleurs du nuancier.

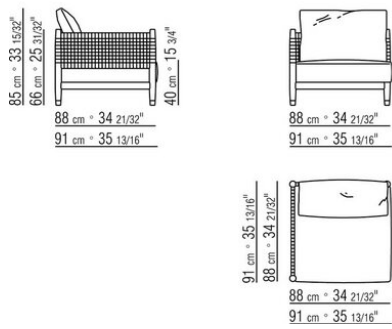
COD. 029521



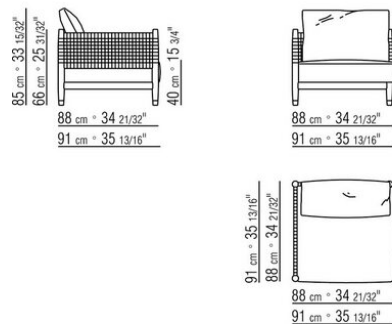
COD. 029522



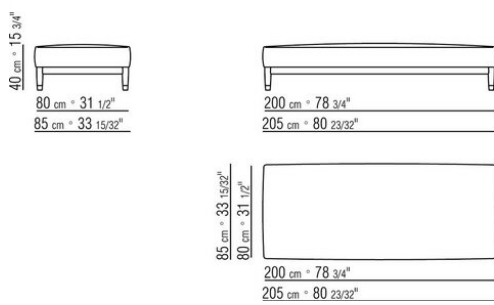
COD. 029523



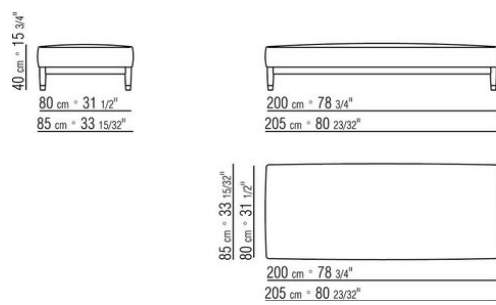
COD. 029524



COD. 029555



COD. 029557



COD. 029596



