



VICTOR LARGE *DESIGN CENTER* **1999**
SOFÁS

VICTOR LARGE | DESIGN CENTER | 1999

Estructura de madera con relleno de poliuretano revestido con tejido protector

Cojines asiento de poliuretano y dacron

Cojines del respaldo de plumón de ganso esterilizado (certificación de assopiuma, etiqueta dorada)

Cojines opcionales de plumón de ganso esterilizado (certificación de assopiuma, etiqueta dorada). Los cojines opcionales se realizan bajo pedido con cargo extra

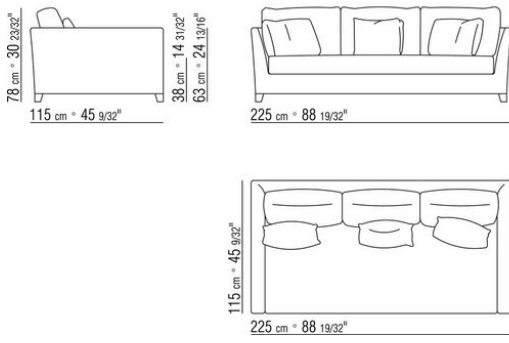
Patas de madera maciza nogal canaletto en los acabados en bruto, natural, teñido

extra; o de madera maciza de fresno en los acabados natural, teñido nogal, teñido teca, teñido wengué, teñido marrón, teñido ébano; o en madera maciza de roble en acabado en bruto

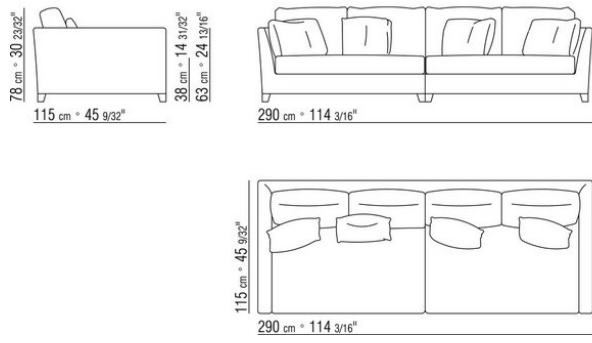
Sobre pedido con suplemento de precio patas de aluminio. Ver código 14290 de modelo "victor"

Tapicería de tela desenfundable o piel no desenfundable

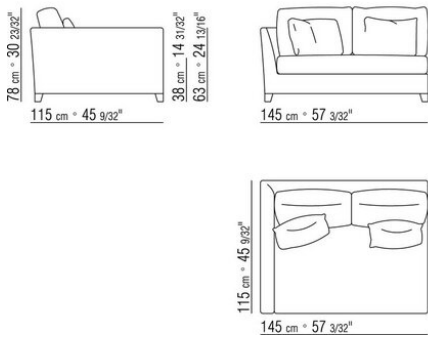
COD. 014224



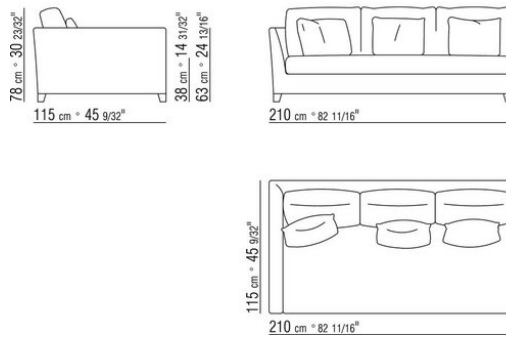
COD. 014228



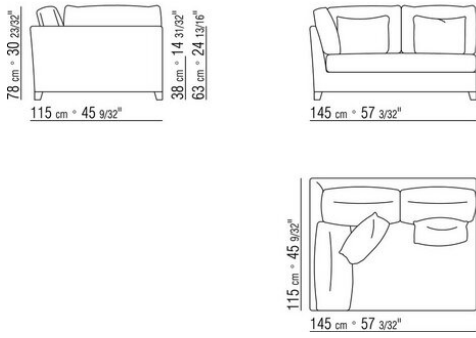
COD. 014231



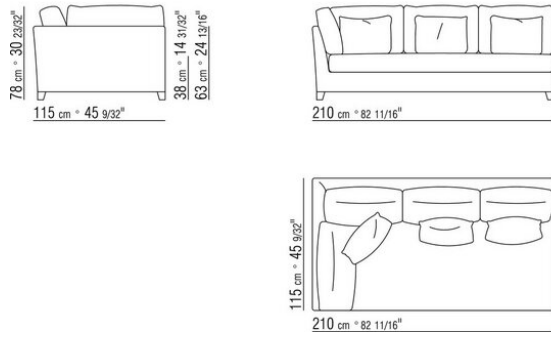
COD. 014233



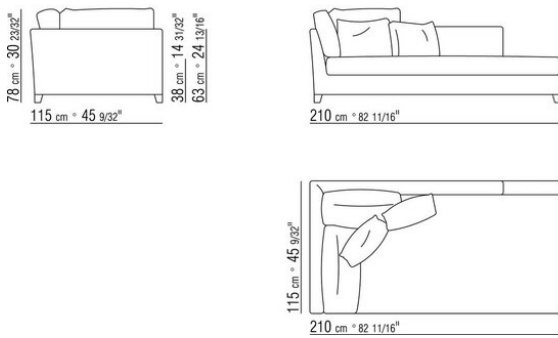
COD. 014241



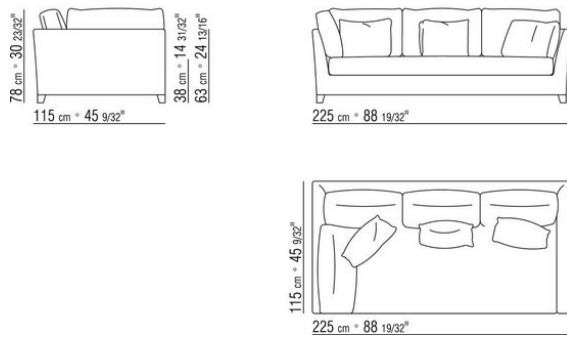
COD. 014243



COD. 014247

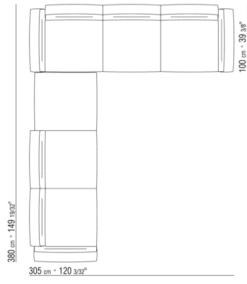


COD. 014249



COMPOSICIONES | VICTOR LARGE

0142XC



- N.1 COD.014233 - FINAL IZQ CM.210 x115
- N.1 COD.014247 - DORMEUSE FINAL IZQ CM.210 x115
- N.3 COD.014299 - COJIN CM.40 x40