



ACADEMY ANTONIO CITTERIO 2022

TAVOLI

ACADEMY | ANTONIO CITTERIO | 2022

TAVOLO

Struttura in tubolare di acciaio inossidabile nelle finiture satinato, cromato, cromato nero, brunito, antracite lucido, bianco 100 o nella finitura laccato opaco nei colori sabbia 610, mattone 620, verde salvia 630, bianco 160, terracotta 625, verde foresta 635 e nero 900

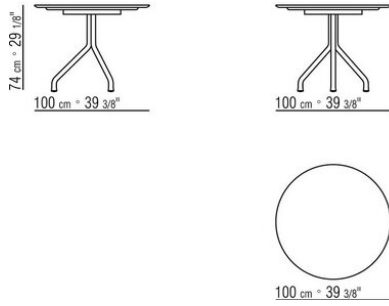
Piano in legno impiallacciato di noce canaletto nelle finiture naturale, tinto extra; o legno impiallacciato di frassino nelle finiture naturale, tinto noce, tinto teak, tinto

wengé, tinto ebano, tinto marrone; o in marmo nelle tipologie carrara lucido, calacatta oro lucido, calacatta oro opaco, emperador lucido, emperador opaco, emperador light lucido, marquinia lucido, grigio stardust lucido, grigio stardust opaco, marron damasco lucido e marron damasco opaco

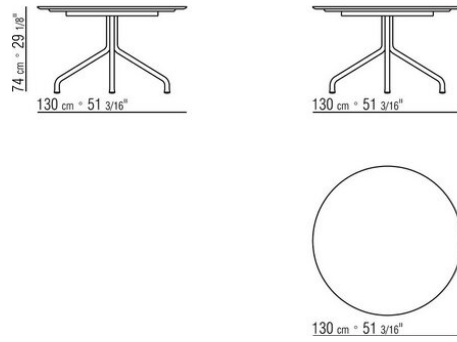
Articoli 2A183, 2A185, 2A188 non disponibili nella versione in marmo

Piedi appoggio a terra su puntali in materiale termoplastico

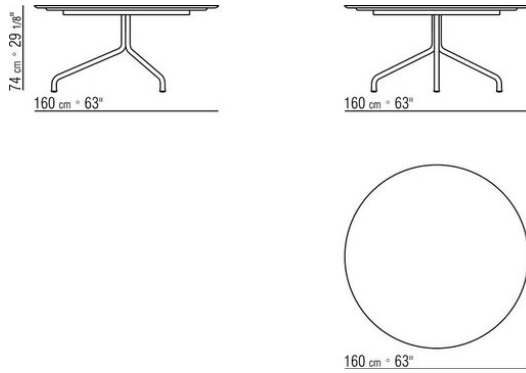
COD. 02A180



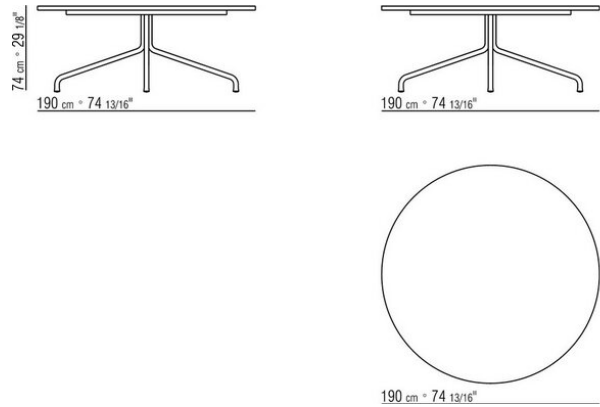
COD. 02A181



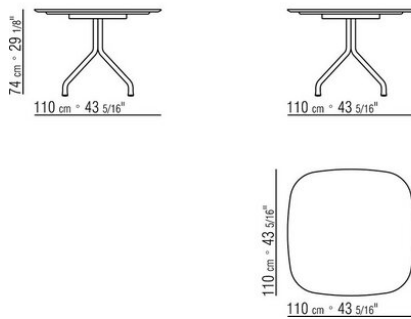
COD. 02A182



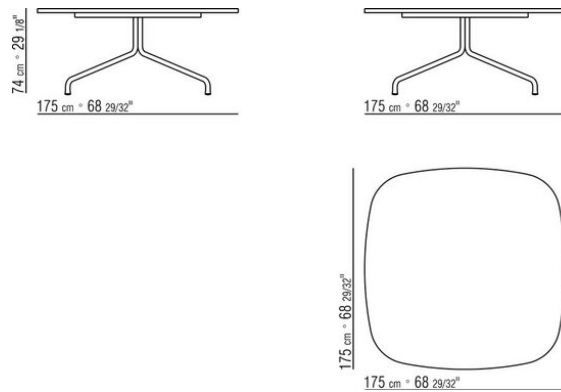
COD. 02A183



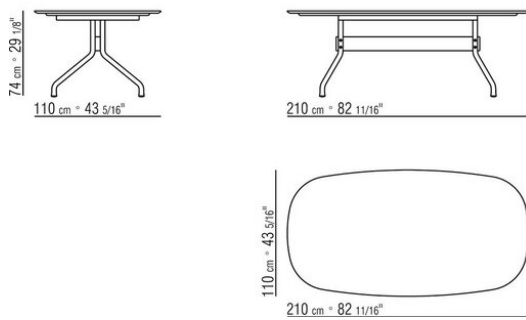
COD. 02A184



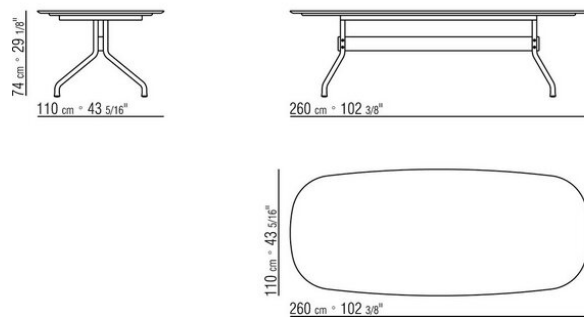
COD. 02A185



COD. 02A186



COD. 02A187



COD. 02A188

