

**FLEXFORM**



**WING** ANTONIO CITTERIO 2014  
CANAPÉS

---

**FLEXFORM** Spa

Via Einaudi 23/25 20821 Meda (MB) Italy | Tel. +39 0362 3991 | [info@flexform.it](mailto:info@flexform.it) | [www.flexform.it](http://www.flexform.it)

---

## WING | ANTONIO CITTERIO | 2014

**Structure** cadre en métal revêtu en cuir rigide dans les couleurs: gris (5003), noir (5005), olive (5006), cuir de russie (5008), sable (5001), tabac (5015), testa di moro (5004), testa di moro foncé (5013), chamoise olive (6003), chamoise testa di moro (6004), chamoise noir (6005), chamoise sable (6001). Avec petit matelas en polyuréthane

**Coussins d'assise** en plume d'oie stérilisée (certifiée assopioma, étiquette or) avec insert en matériau indéformable

**Dossier et accoudoir** en métal et bois multiplis rembourrage en polyuréthane

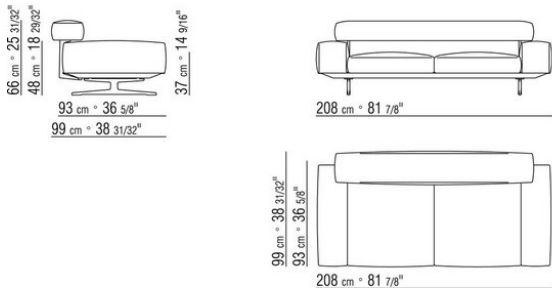
expansé et dacron

**Pieds/support dossier** en aluminium dans les finitions bruni, chromé, chromé noir, satiné, anthracite brillant. Repose sur des patins en matériau thermoplastique

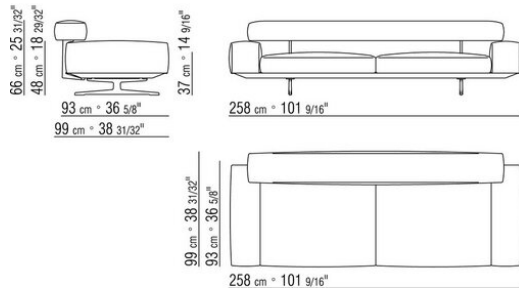
**Coussins en option** en plume d'oie stérilisée (certifiée assopioma, étiquette or). Les coussins en option sont disponibles sur demande avec un supplément de prix

**Revêtement** déhoussable que ce soit en version tissu ou en version cuir

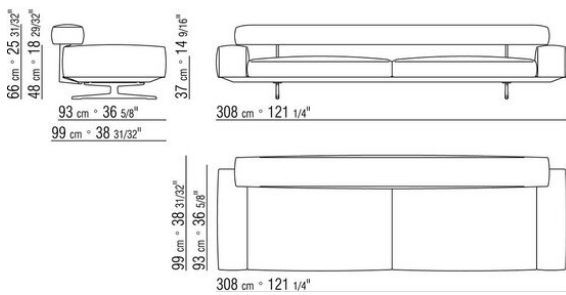
COD. 020602



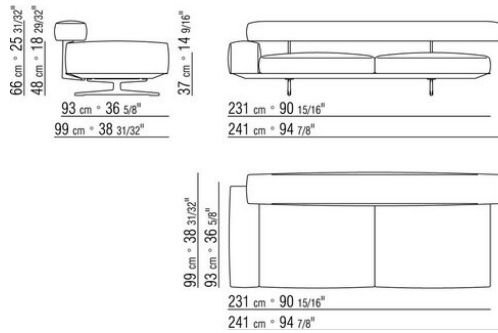
COD. 020603



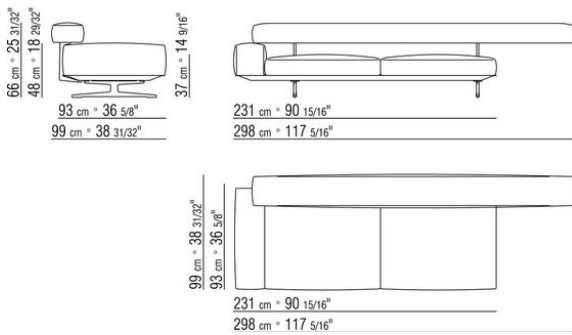
COD. 020604



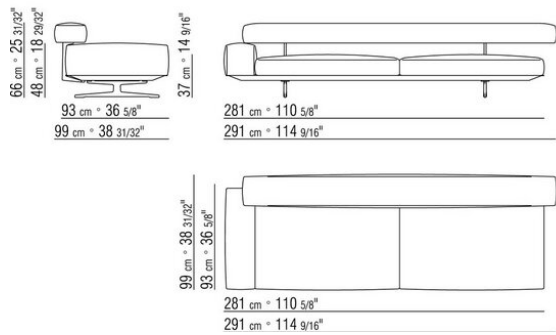
COD. 020607



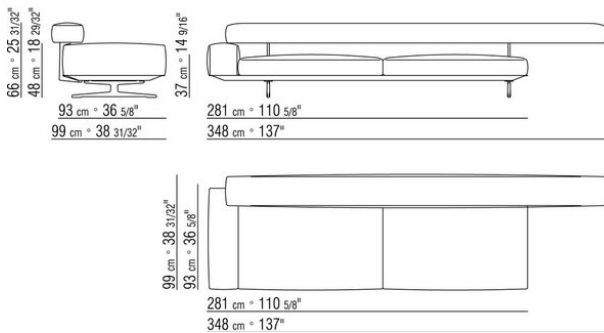
COD. 020609



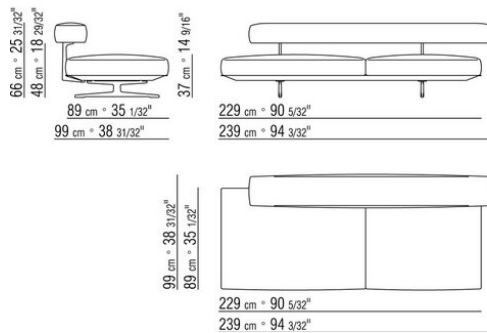
COD. 020611



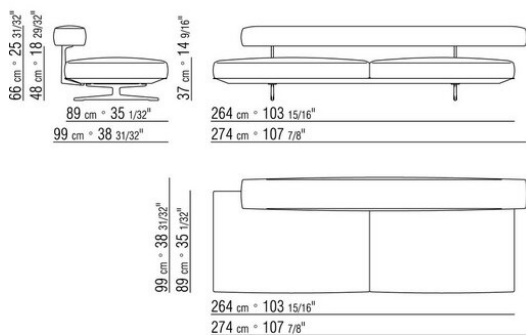
COD. 020613



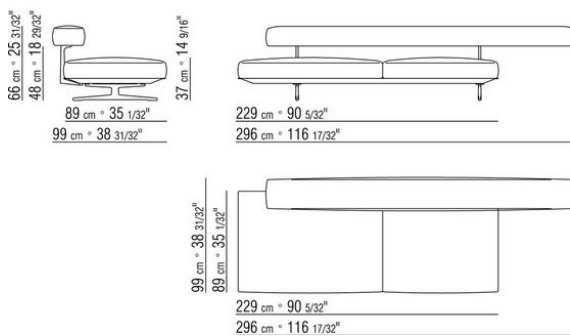
COD. 020615



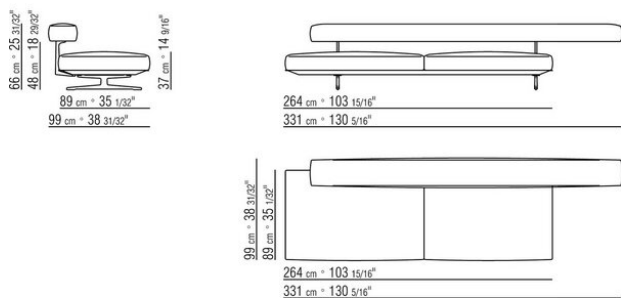
COD. 020619



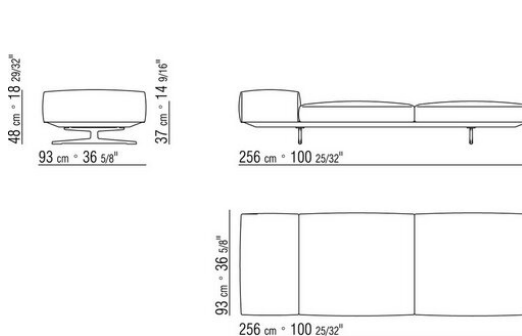
COD. 020617



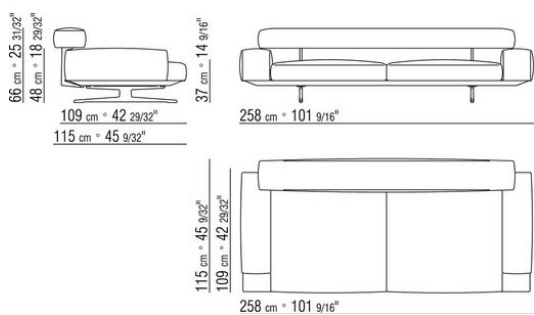
COD. 020621



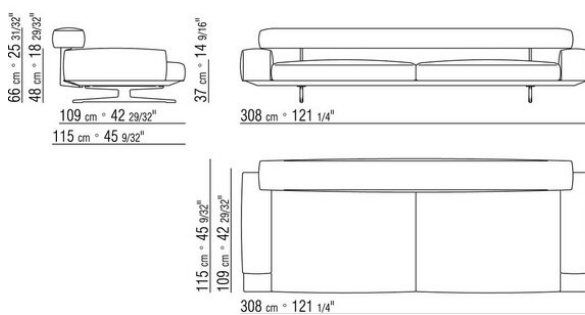
COD. 020658



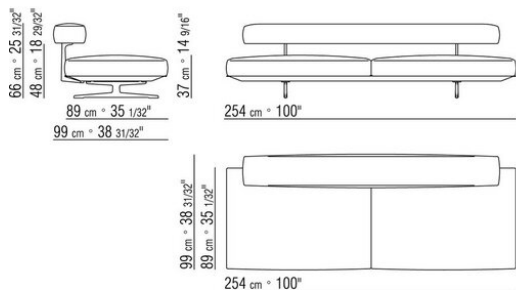
COD. 020633



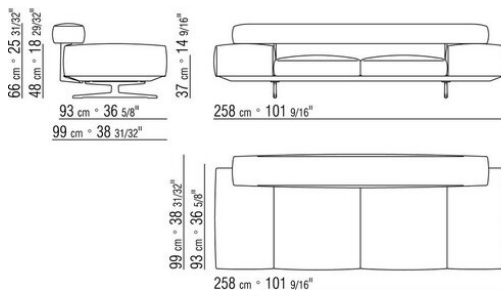
COD. 020634



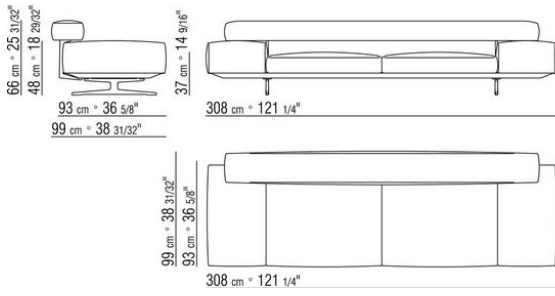
COD. 020640



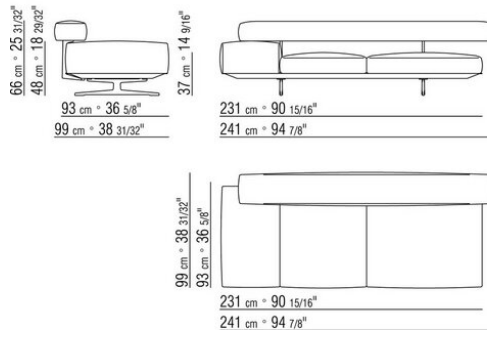
COD. 020643



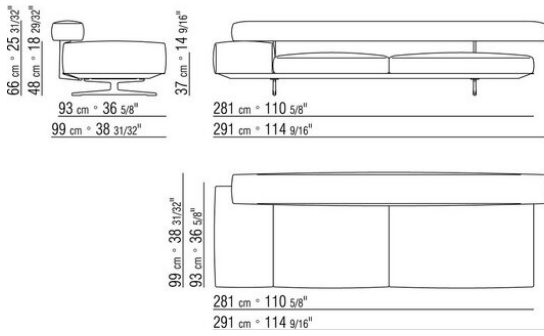
COD. 020644



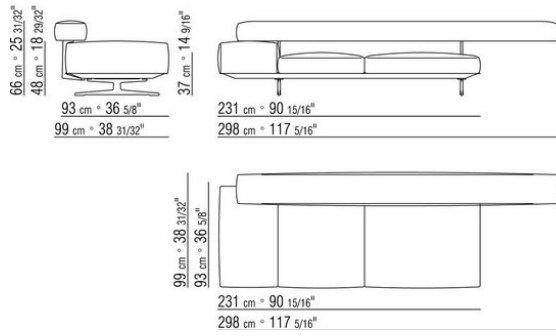
COD. 020647



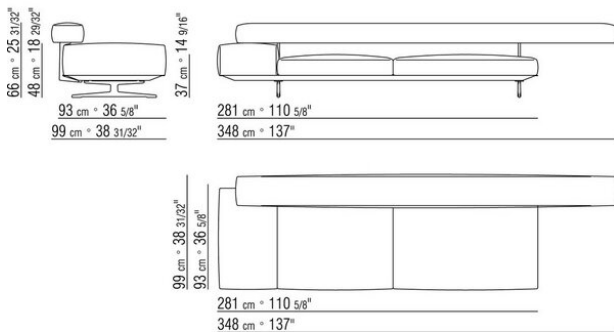
COD. 020651



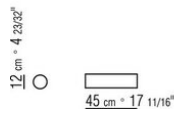
COD. 020649



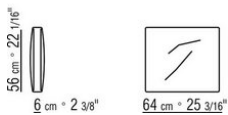
COD. 020653



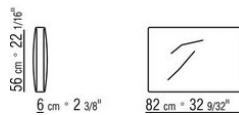
COD. 020697



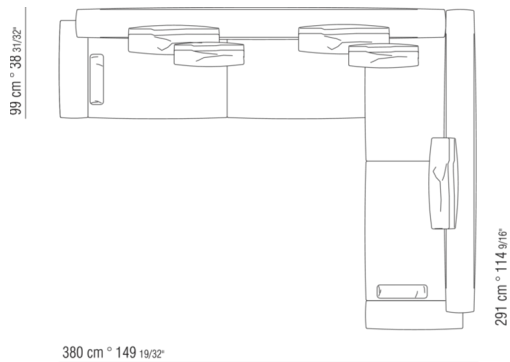
COD. 020698



COD. 020699

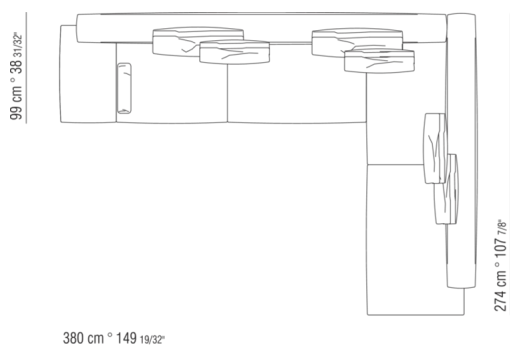


0206XA



- N.1 COD.020613 - COTE / ANGLE / ACC. ETROIT G CM.348 x99
- N.1 COD.020610 - COTE / ANGLE / ACC. ETROIT D CM.291 x99
- N.2 COD.020697 - ROULEAU Ø 12 CM.45 x
- N.2 COD.020698 - COUSSIN CM.64 x56
- N.3 COD.020699 - COUSSIN CM.82 x56

0206XB



- N.1 COD.020653 - COTE / ANGLE / ACC.LARGE G CM.348 x99
- N.1 COD.020618 - ELEMENT/ANGLE CM.274 x99
- N.1 COD.020697 - ROULEAU Ø 12 CM.45 x
- N.4 COD.020698 - COUSSIN CM.64 x56
- N.2 COD.020699 - COUSSIN CM.82 x56