



**WESTON** *ROBERTO LAZZERONI* **2020**  
DIVANI

---

## WESTON | ROBERTO LAZZERONI | 2020

**Struttura e seduta** in legno massello con imbottitura in poliuretano espanso a densità differenziata e dacron rivestiti in tessuto protettivo accoppiato

**Cuscini optional** in piuma d'oca sterilizzata (certificata Assopioma, etichetta oro). A richiesta con supplemento di prezzo

**Base** in metallo nelle finiture cromato, cromato nero, satinato, brunito, antracite lucido, titanium opaco 710

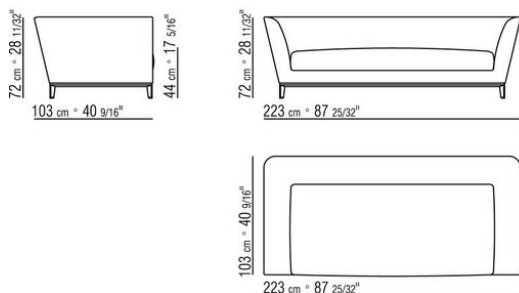
**Piedi** in alluminio pressofuso nelle finiture cromato, cromato nero, satinato, brunito, antracite lucido, titanium opaco 710.

Appoggio a terra su puntali in materiale termoplastico

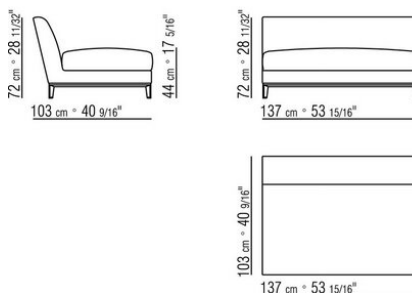
**Rivestimento** sfoderabile sia nella versione in tessuto che nella versione in pelle

**Profilo rivestimento** la confezione prevede un profilo in gros grain che può essere realizzato in tutti i colori della cartella campioni

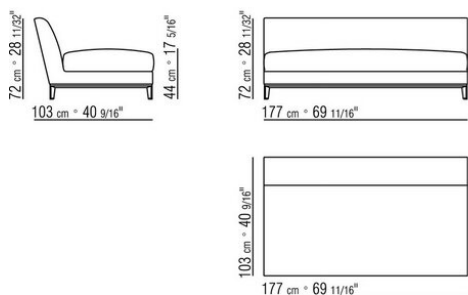
COD. 01LX03



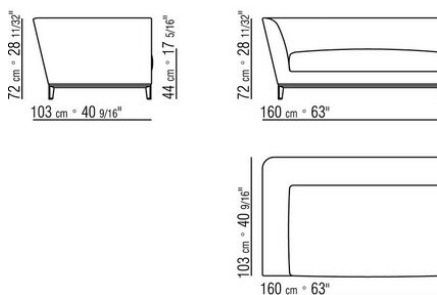
COD. 01LX06



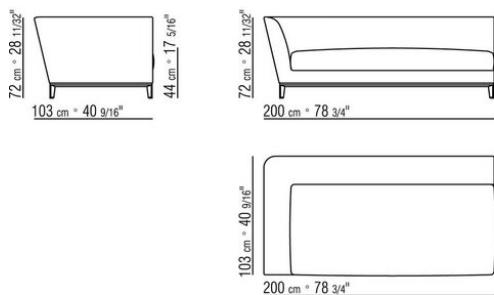
COD. 01LX07



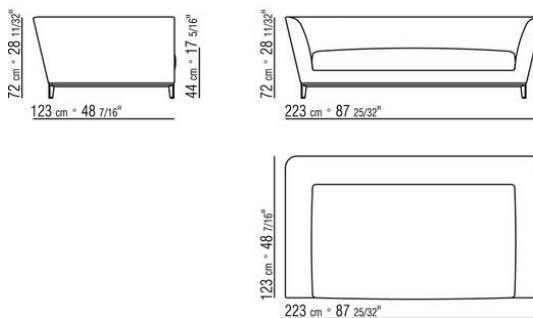
COD. 01LX13



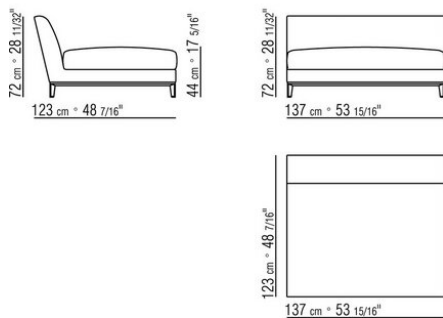
COD. 01LX15



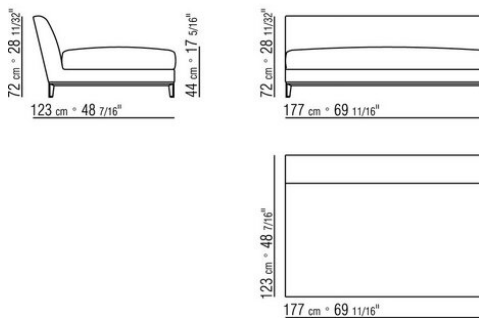
COD. 01LX05



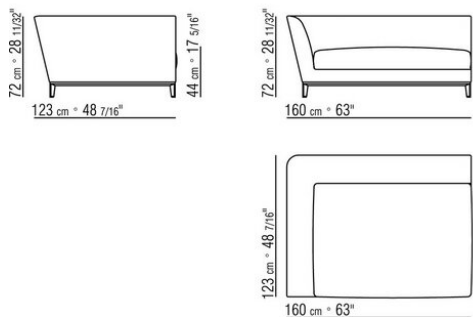
COD. 01LX08



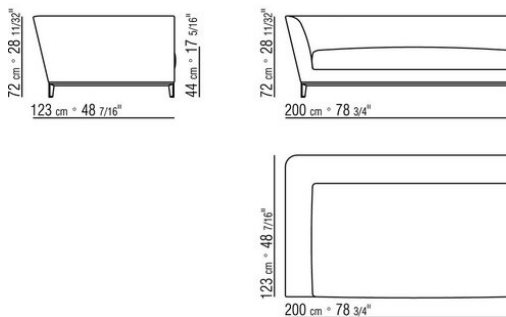
COD. 01LX09



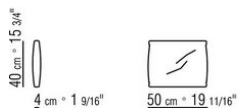
COD. 01LX17



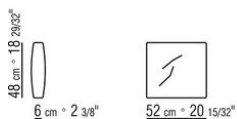
COD. 01LX19



COD. 01LX97



COD. 01LX98



COD. 01LX99

