

**FLEXFORM**



**ATLANTE LIGHT | ATLANTE WOOD** *ANTONIO CITTERIO 2022*

躺椅

---

**FLEXFORM** Spa

Via Einaudi 23/25 20821 Meda (MB) Italy | Tel. +39 0362 3991 | [info@flexform.it](mailto:info@flexform.it) | [www.flexform.it](http://www.flexform.it)

---

## ATLANTE LIGHT | ATLANTE WOOD | ANTONIO CITTERIO | 2022

结构采用环氧粉末烤漆压铸铝，颜色有白色100、酒红色405、卡其绿705、磨光、亮面灰色715；或者压纹漆面，颜色有白色300、沙色310、砖红色320、草绿色330、陶土色325、森林绿335、木炭色350。带集成机架的靠背倾斜系统。床垫架采用Batyline®面料，颜色有杏仁色9610、焦糖色9520、白云色9530、锡耶纳9540、常春藤色9550、丛林色9560、黏土色9570、阴影色9580。采用防水弹力带支架，颜色有沙色9001、灰色9003、无烟煤色9005、黑色9009，勾到钢条上。座垫采用聚酯纤维，表面覆盖防水保护织物。可根据要求提供，价格另计。支脚采用环氧粉末烤漆压铸铝，颜色与结构相同。支脚配有热塑材料脚垫。轮子 直径26cm，采用环氧粉末烤漆压铸铝，颜色与结构相同。使用灰色热塑性材料的型材。坐垫覆盖面料为可拆卸布艺。

套子采用防水材料，根据需求提供，价格另计。

### WOOD

结构采用环氧粉末烤漆压铸铝，颜色有白色100、酒红色405、卡其绿705、磨光、亮面灰色715；或者压纹漆面，颜色有白色300、沙色310、砖红色320、草绿色330、陶土色325、森林绿335、木炭色350。带集成机架的靠背倾斜系统。

椅面和靠背采用大绿柄桑实木条，表面处理有天然、灰色、棕色、白漆。

座垫采用聚酯纤维，表面覆盖防水保护织物。可根据要求提供，价格另计。

支脚采用环氧粉末烤漆压铸铝，颜色与结构相同。支脚配有热塑材料脚垫。

轮子 直径26cm，采用环氧粉末烤漆压铸铝，颜色与结构相同。使用灰色热塑性材料的型材。

覆盖面料是可拆卸织物。

保护套采用防水材料。可根据要求提供，价格另计。

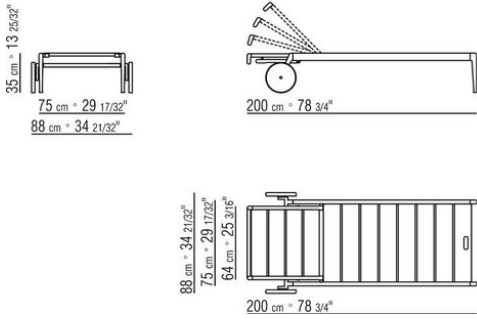
---

Flexform

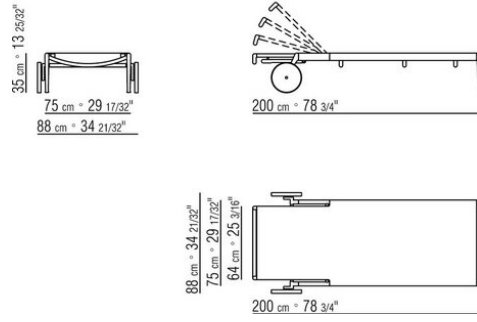
保留在任何时候对其产品进行其认为适当的改进或修改的权利，包括美学性质、技术性质、尺寸和材料等方面，恕不另行通知。

躺椅

COD. 02A4G8



COD. 02A4G9



COD. 02A4M9

