

FLEXFORM



WESTON *ROBERTO LAZZERONI* **2020**
SOFÁS

FLEXFORM Spa

Via Einaudi 23/25 20821 Meda (MB) Italy | Tel. +39 0362 3991 | info@flexform.it | www.flexform.it

WESTON | ROBERTO LAZZERONI | 2020

Estructura y asiento de madera maciza con relleno de espuma de poliuretano de densidad diferenciada y dacrón recubierta con una funda de tela protectora a juego

Cojines opcionales de plumón de ganso esterilizado (certificación de assopiama, etiqueta dorada). Se realiza bajo pedido con cargo extra

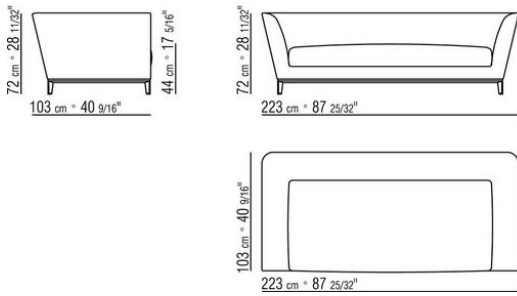
Base de metal en los acabados satinado, cromado, cromo negro, bruñido, antracita brillo

Pies de aluminio fundido a presión en los acabados cromado, cromo negro, satinado, bruñido, antracita brillo. Apoyo en el suelo sobre patas de material termoplástico

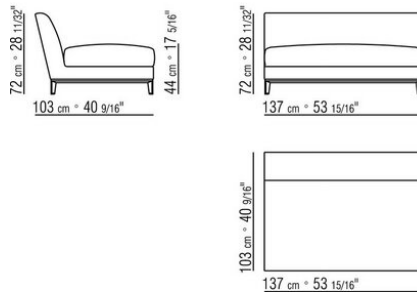
Tapicería desenfundable tanto en la versión de tela como en la versión de piel

Perfil tapicería la confección, tanto en tela como en piel, incluye un perfil de grosgrain que se puede realizar en todos los colores del muestrario.

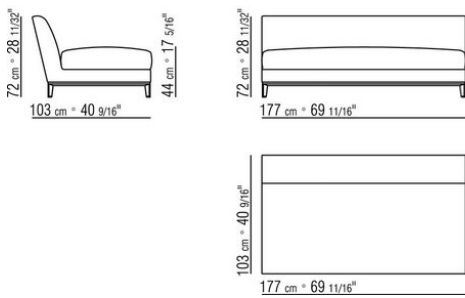
COD. 01LX03



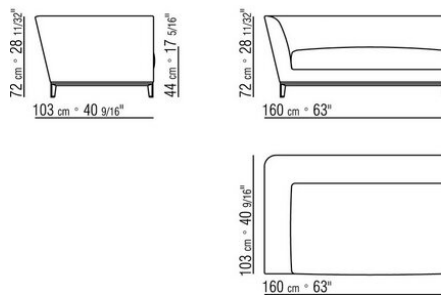
COD. 01LX06



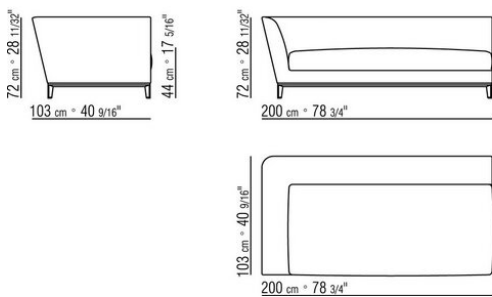
COD. 01LX07



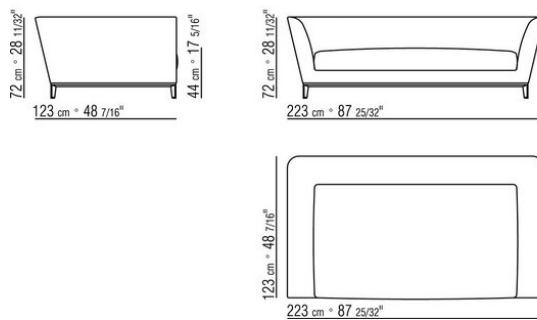
COD. 01LX13



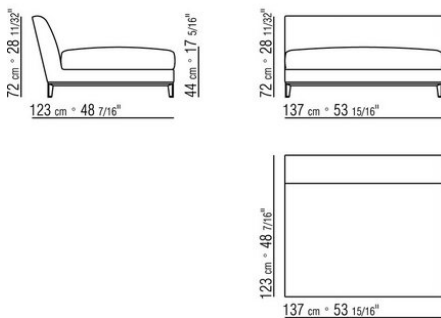
COD. 01LX15



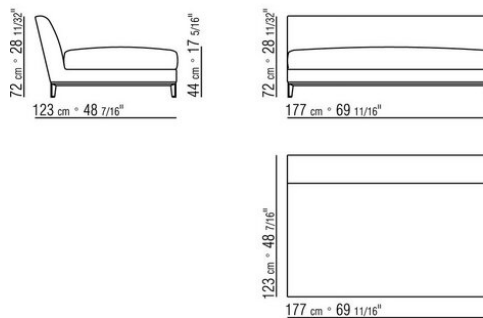
COD. 01LX05



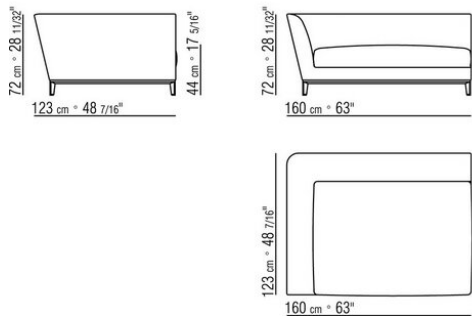
COD. 01LX08



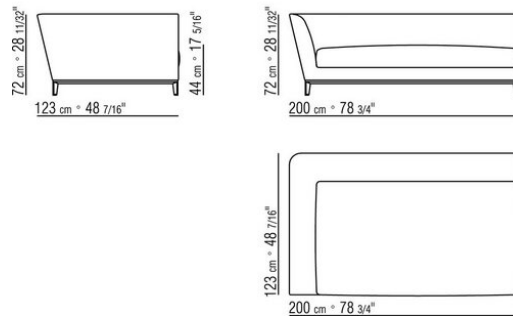
COD. 01LX09



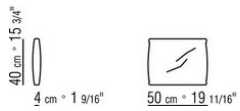
COD. 01LX17



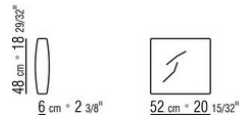
COD. 01LX19



COD. 01LX97



COD. 01LX98



COD. 01LX99

