



ALCAMO *ANTONIO CITTERIO* **2022**

TAVOLINI

ALCAMO | *ANTONIO CITTERIO* | **2022**

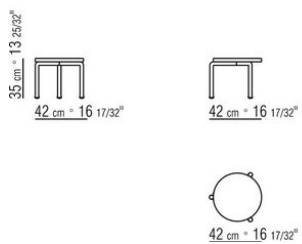
Struttura in alluminio verniciato a forno con polveri epossidiche nei colori bianco 100, rosso vino 405, verde kaki 705, brunito, grigio o nella finitura laccato gofrato nei colori bianco 300, sabbia 310, mattone 320, verde salvia 330, terracotta 325, verde foresta 335, carbone 350

Piano lastra tornita di alluminio verniciato a forno con polveri epossidiche nello stesso colore della struttura

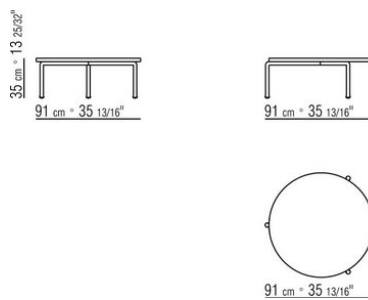
Piedi appoggio a terra su puntali in materiale termoplastico

Cover in materiale impermeabile, la cover è a richiesta con supplemento di prezzo

COD. 02A8K0



COD. 02A8K2



COD. 02A8K6

