

**FLEXFORM**



**MAGNUM** *DESIGN CENTER* 2003

CAMAS/ACCESORIOS PARA CAMAS

---

**FLEXFORM** Spa

Via Einaudi 23/25 20821 Meda (MB) Italy | Tel. +39 0362 3991 | [info@flexform.it](mailto:info@flexform.it) | [www.flexform.it](http://www.flexform.it)

---

## MAGNUM | DESIGN CENTER | 2003

**Base** rígida de madera contrachapada con relleno de espuma de poliuretano tapizada con tela protectora a juego

**Somier abatible con almacenaje** con plataforma metálica y lamas de madera. Somier canapé de madera contrachapada con relleno de espuma de poliuretano recubierto con una funda de tela protectora a juego

**Base con plataforma** metálica con lamas de madera, regulable en cuatro alturas diferentes del somier: 4,5 cm, 7,3 cm, 9,5 cm y 12,6 cm; comprobar la medida útil de apoyo del somier en el interior de la estructura de cama según el gráfico. Somier canapé de madera contrachapada con relleno de espuma de poliuretano

recubierto con una funda de tela protectora a juego

**Cabezal** de madera maciza con relleno de espuma de poliuretano recubierto con una funda de tela protectora a juego

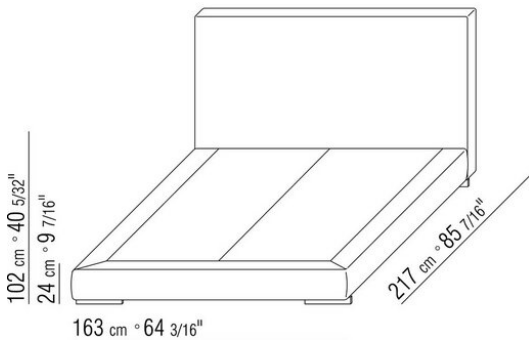
**Patas** de metacrilato transparente brillante

**Tapicería** desenfundable tanto en la versión de tela como en la versión de piel

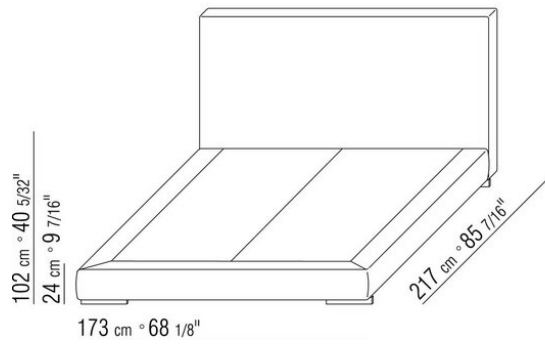
**N.b. Los precios indicados no incluyen el colchón. Consultar la página accesorios de cama**

**Atencion: somier de lamas de madera se envía dividido en 2 piezas. Excepto las camas con base contenedor**

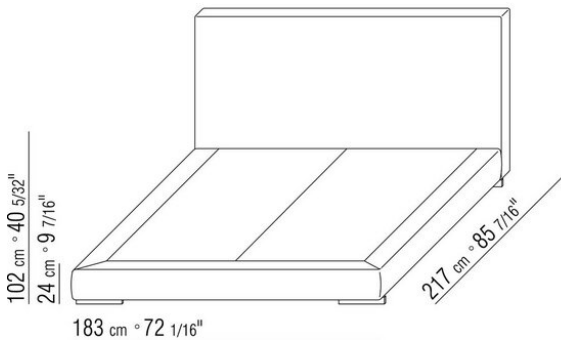
COD. 011UL1



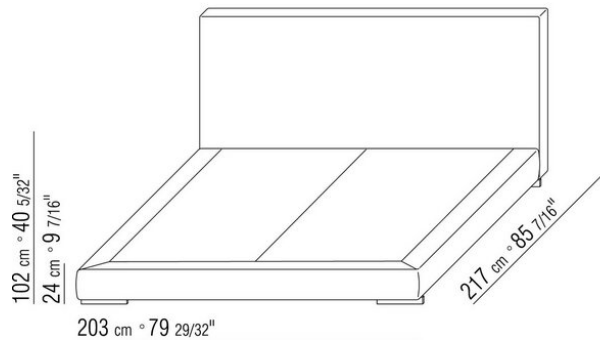
COD. 011UL2



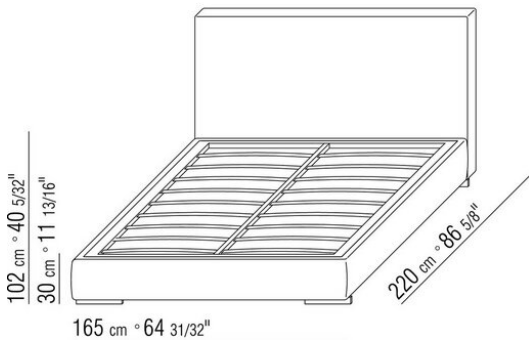
COD. 011UL3



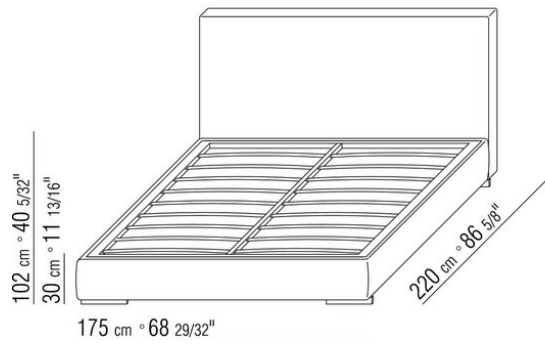
COD. 011UL5



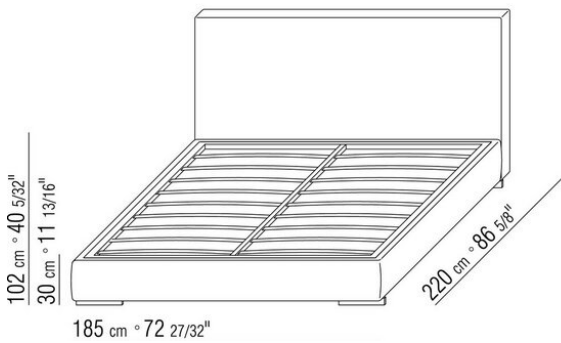
COD. 011UM1



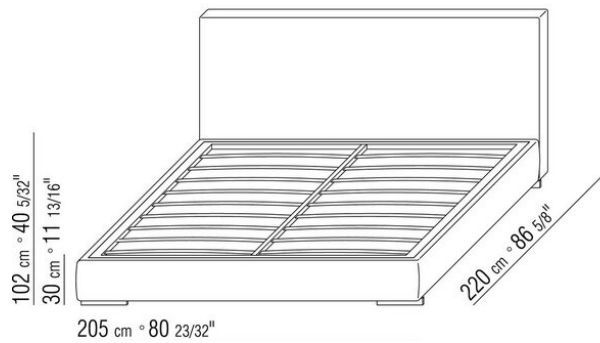
COD. 011UM2



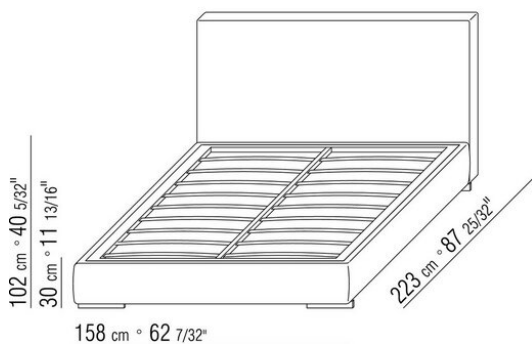
COD. 011UM3



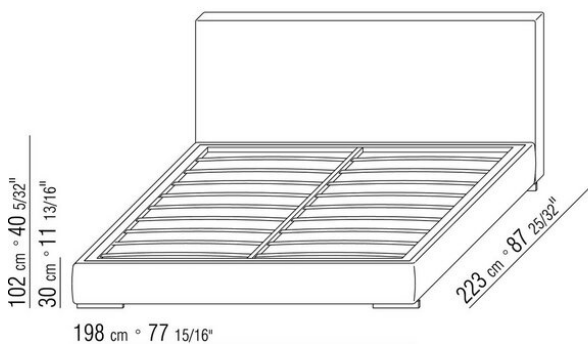
COD. 011UM5



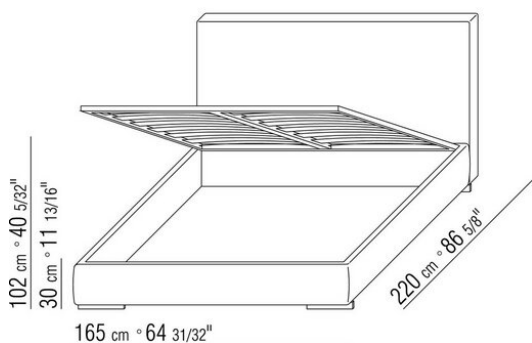
COD. 011UM6



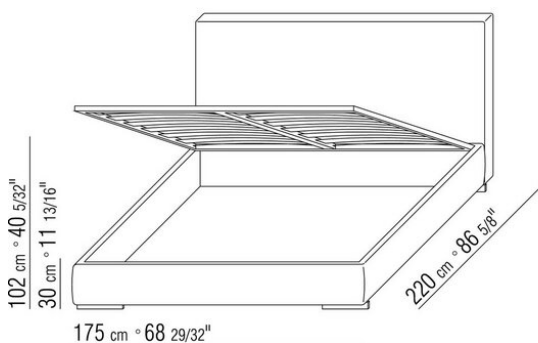
COD. 011UM8



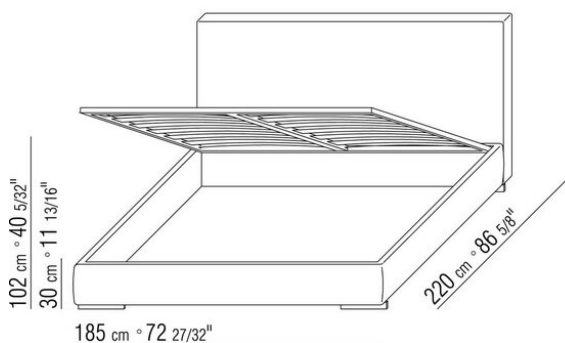
COD. 011UN1



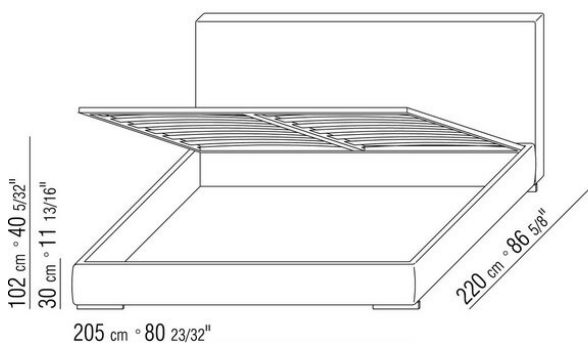
COD. 011UN2



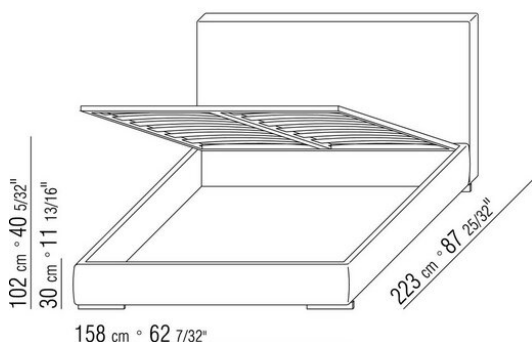
COD. 011UN3



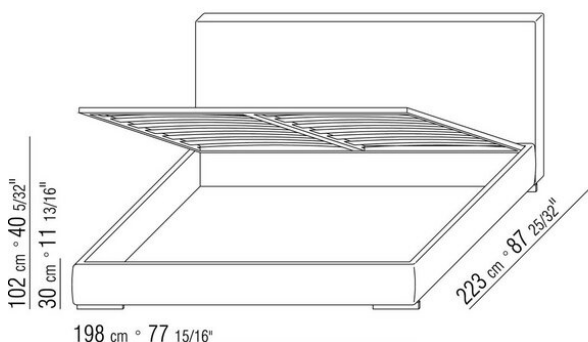
COD. 011UN5



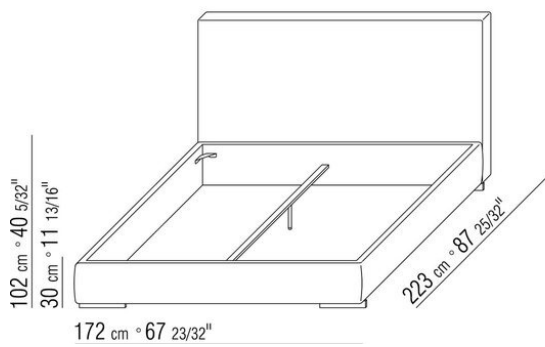
COD. 011UN6



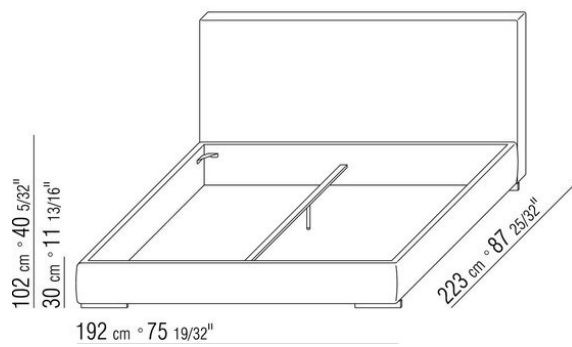
COD. 011UN8



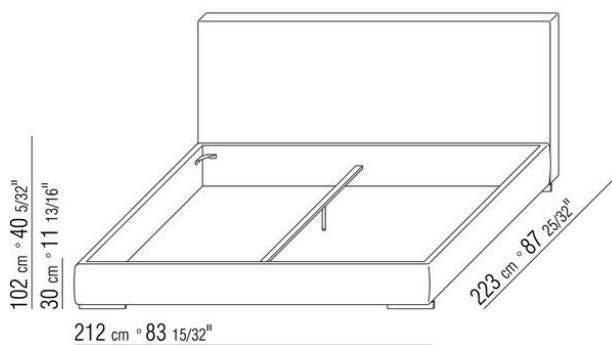
COD. 011UVA



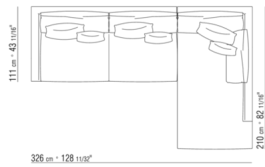
COD. 011UVC



COD. 011UVE

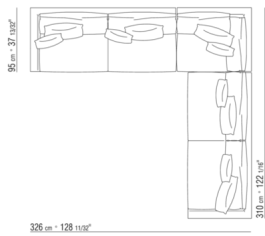


011UXA



- N.1 COD.011UB9 - FINAL IZQ / DACRON CM.215 x111
- N.3 COD.011U96 - COJIN CM.40 x40
- N.1 COD.011UC7 - DORMEUSE FINAL IZQ / DACRON CM.111 x210
- N.3 COD.011U97 - COJIN CM.60 x55

011UXB



- N.1 COD.011U79 - FINAL IZQ CM.215 x95
- N.1 COD.011U78 - FINAL D CM.215 x95
- N.1 COD.011U70 - ÁNGULO D CM.111 x95
- N.5 COD.011U96 - COJIN CM.40 x40
- N.5 COD.011U97 - COJIN CM.60 x55