



ANTONIO CITTERIO **2012**

ДИВАНЫ

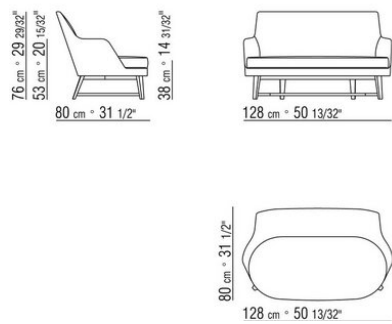
| ANTONIO CITTERIO | 2012

ДИВАН

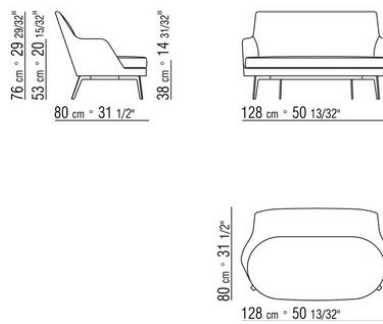
Каркас из жесткого полиуретана и формованного полиуретана. В мягком варианте также с волокном и пеноматериалом с эффектом памяти
Подушка сиденья из стерилизованного гусиного пуха (сертификат Assopiuma, золотая этикетка) со вставкой из недеформируемого материала
Подушки спинки из стерилизованного гусиного пуха (сертификат Assopiuma, золотая этикетка). Подушки спинки по запросу за дополнительную плату
Ножки маленького дивана из массива дерева орех каналетто, орех каналетто с

тонировкой экстра, ясень натуральный, тонировка под орех, тонировка под тик, тонировка под венге, тонировка под черное дерево, коричневая тонировка; также в варианте из металла, отделка: сатинированная, хром, черный хром, вороненая, глянцевый антрацит. С наконечниками из термопластика
Ножки дивана арт. 15v13 из металла, отделка: сатинированная, хром, вороненая, черный хром, глянцевый антрацит. С наконечниками из термопластика
Обивка несъемная, из ткани или из кожи.
Выбор ткани зависит от проверки возможности применения

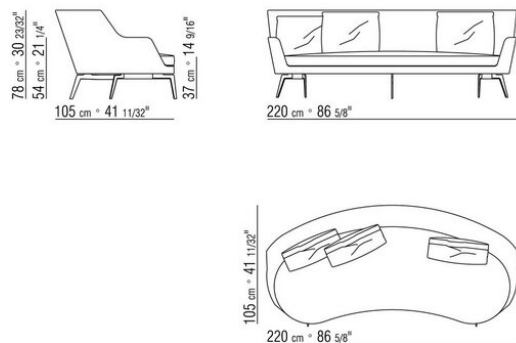
COD. 015V02



COD. 015V12



COD. 015V13



COD. 015V99



