



CAMARGUE ANTONIO CITTERIO 2022

SOFÁS

CAMARGUE | ANTONIO CITTERIO | 2022

SOFÁ

Estructura de aluminio pintado al horno con polvos epoxídicos en los colores blanco 100, rojo vino 405, verde caqui 705, bruñido, titanio mate 710, gris o en el acabado lacado texturizado en blanco 300, arena 310, ladrillo 320, verde salvia 330, terracota 325, verde bosque 335 y carbón 350.

Cojín del asiento de fibra de poliéster con un inserto de material indeformable de una única densidad, tapizado con tela hidrófuga.

Cojín del respaldo del sofá de 190 cm de material indeformable y fibra de poliéster,

tapizado con laminado textil hidrófugo de protección.

Cojín del respaldo del sofá de 130 cm - 160 cm en fibra de poliéster, tapizado con laminado textil hidrófugo de protección.

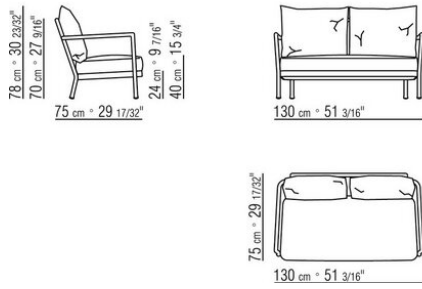
Cojines opcionales de fibra de poliéster y funda hidrófuga. Bajo pedido con un cargo extra.

Patas de apoyo en el suelo con conteras de material termoplástico.

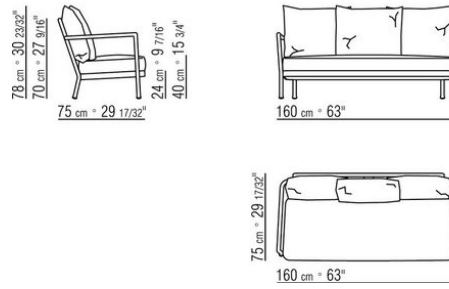
Tapicería desenfundable de los cojines del asiento/respaldo.

Cubierta en material impermeable, la cubierta se proporciona bajo pedido con recargo en el precio

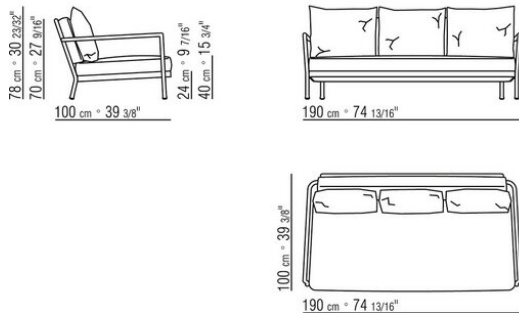
COD. 02A6A3



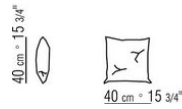
COD. 02A6A4



COD. 02A6A5



COD. 02A6M7



COD. 02A6M8

