



**FEEL GOOD TEN ANTONIO CITTERIO 2010**

LITS/ACCESSOIRES DE LITERIE

---

## FEEL GOOD TEN | ANTONIO CITTERIO | 2010

**Structure** cadre en métal revêtu en tissu ou cuir souple

**Plateforme** en bois multiplis rembourrage en polyuréthane expansé recouvert d'un tissu de protection multicouche

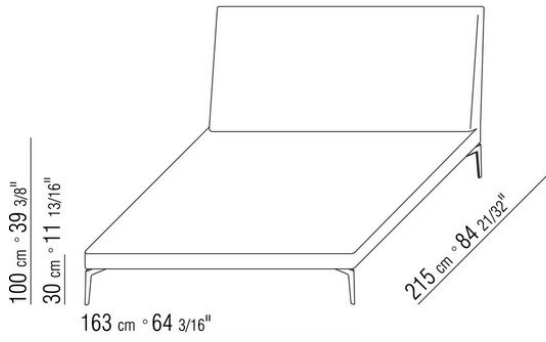
**Tête de lit** en bois massif rembourrage en polyuréthane expansé recouvert d'un tissu

de protection multicouche

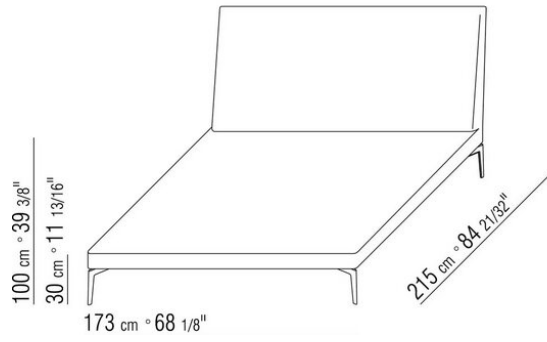
**Pieds** en métal satiné, chromé, bruni, chromé noir, anthracite brillant. Repose sur des patins en matériau thermoplastique

**Revêtement** déhoussable que ce soit en version tissu ou en version cuir

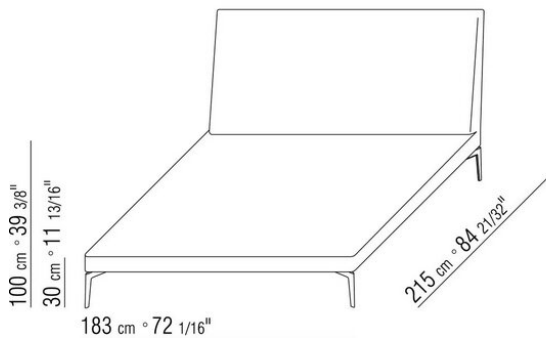
COD. 015DM1



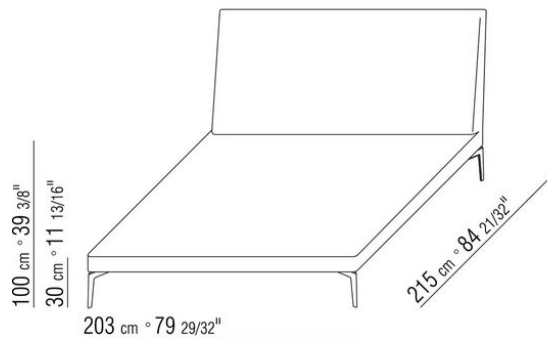
COD. 015DM2



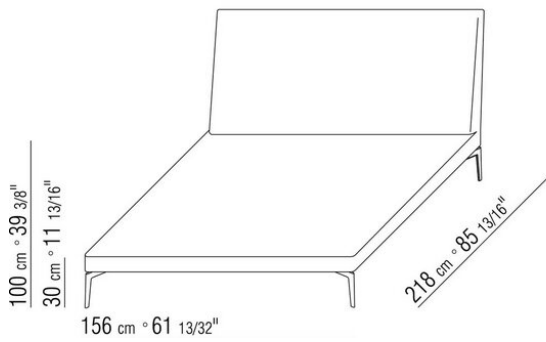
COD. 015DM3



COD. 015DM5



COD. 015DM6



COD. 015DM8

