



ALFRED *ROBERTO LAZZERONI* **2016**
SOFÁS

ALFRED | *ROBERTO LAZZERONI* | 2016

Estructura de madera maciza con relleno de espuma de poliuretano estampado recubierto con una funda de tela protectora a juego.

Base de metal en los acabados satinado, cromado, cromo negro, bruñido, antracita brillo, titanio mate 710. Apoyo en el suelo sobre patas de material termoplástico.

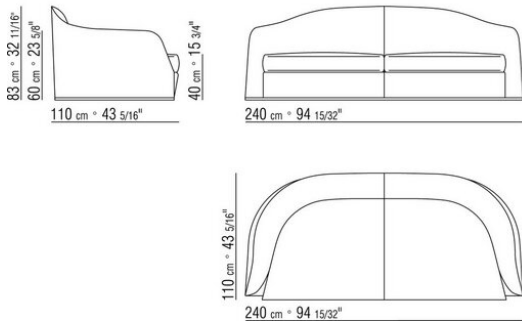
Cojín del asiento de plumón de ganso esterilizado (certificación de Assopiuma, etiqueta dorada) con inserto en material indeformable.

Cojín del respaldo de plumón de ganso esterilizado (certificación de Assopiuma, etiqueta dorada). El cojín del respaldo se realiza bajo pedido con cargo extra.

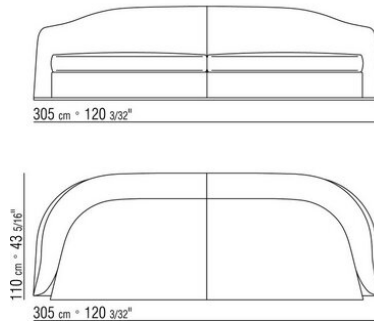
Tapicería no desenfundable tanto en la versión de tela como en la versión de piel.

Perfil tapicería en tela la confección incluye un perfil de grosgrain que se puede realizar en todos los colores del muestrario. Perfil tapicería en piel se realiza en la misma piel.

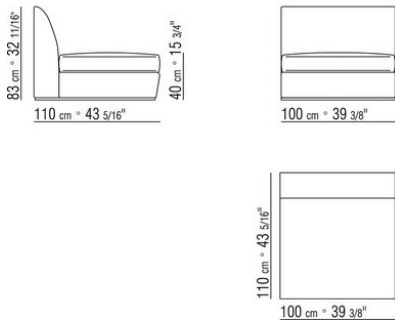
COD. 01IA03



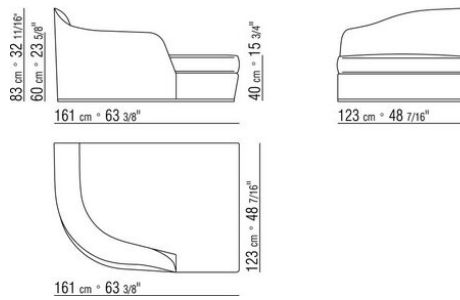
COD. 01IA04



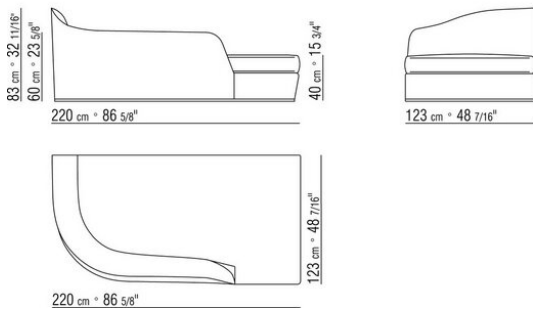
COD. 01IA06



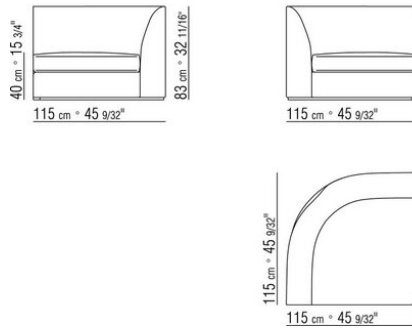
COD. 01IA11



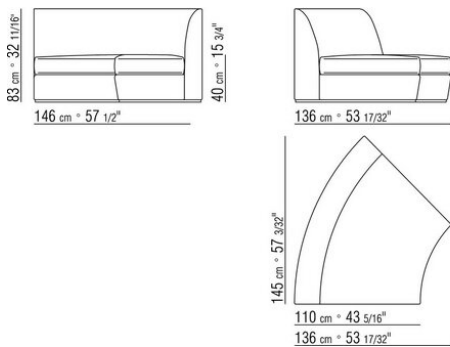
COD. 01IA13



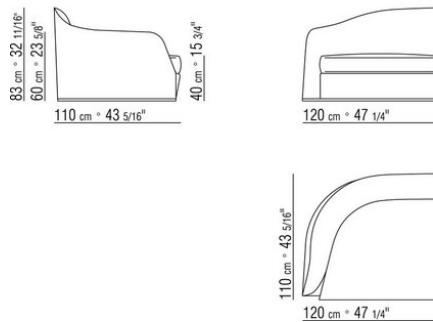
COD. 01IA18



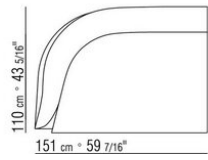
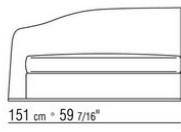
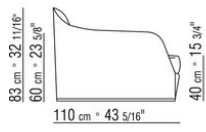
COD. 01IA19



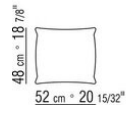
COD. 01IA21



COD. 01IA23



COD. 01IA98



COD. 01IA99

