



HARPER ANTONIO CITTERIO 2021
DIVANI

HARPER | ANTONIO CITTERIO | 2021

Struttura in legno con imbottitura in poliuretano espanso rivestito in tessuto protettivo accoppiato

Schienale / bracciolo in metallo con imbottitura in poliuretano stampato e dacron, rivestiti in tessuto protettivo accoppiato

Bracciolo portariviste in metallo rivestito in cuoio nei colori: grigio 5003, testa di moro 5004, testa di moro scuro 5013, nero 5005, oliva 5006, rosso bulgaro 5008, sabbia 5001, tabacco 5015, scamosciato moro 6004, scamosciato nero 6005, scamosciato oliva 6003, scamosciato sabbia 6001. Piedi in metacrilato trasparente lucido

Supporto schienale / bracciolo in metallo rivestito in cuoio nei colori: grigio 5003, testa di moro 5004, testa di moro scuro 5013, nero 5005, oliva 5006, rosso bulgaro 5008, sabbia 5001, tabacco 5015, scamosciato moro 6004, scamosciato nero 6005, scamosciato oliva 6003, scamosciato sabbia 6001; oppure nelle finiture cromato, satinato, brunito, cromato nero, antracite lucido. Di serie sul bracciolo imbottito; optional sullo schienale di ogni elemento, a richiesta con supplemento di prezzo

Cuscini seduta in fibra di poliestere con inserto in materiale indeformabile a densità unica oppure **seduta premium** in piuma d'oca sterilizzata (certificata Assopiuma, etichetta oro) con inserto in materiale indeformabile ad alta resilienza

Cuscini schienale in piuma d'oca sterilizzata (certificata Assopiuma, etichetta oro)

Cuscini optional in piuma d'oca sterilizzata (certificata Assopiuma, etichetta oro), a richiesta con supplemento di prezzo

Base in metallo verniciato a forno con polveri epossidiche di colore nero. Appoggio a terra su puntali in materiale termoplastico

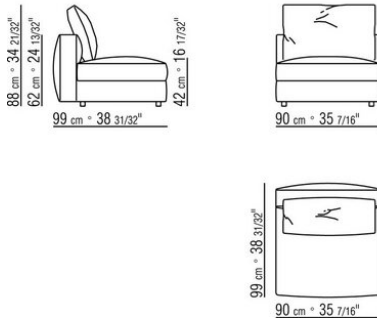
Rivestimento sfoderabile sia nella versione in tessuto che nella versione in pelle

Profilo rivestimento la confezione prevede un profilo in gros grain che può essere realizzato in tutti i colori della cartella campioni

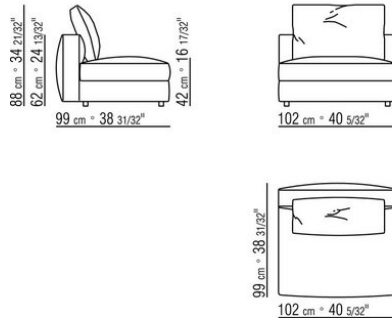
N.b. La composizione non può terminare con un elemento ma con un bracciolo o con un pouf

Si raccomanda di inviare sempre, in fase di ordine, il disegno della composizione

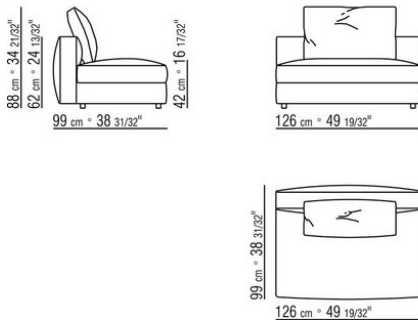
COD. 028802



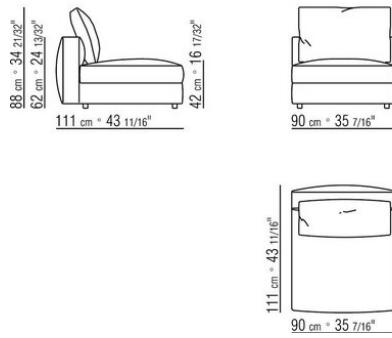
COD. 028803



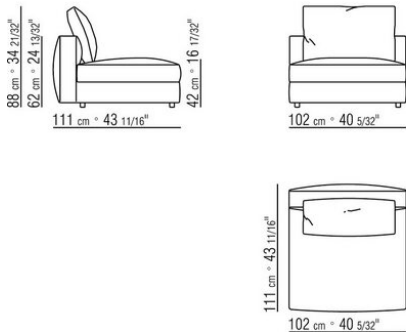
COD. 028804



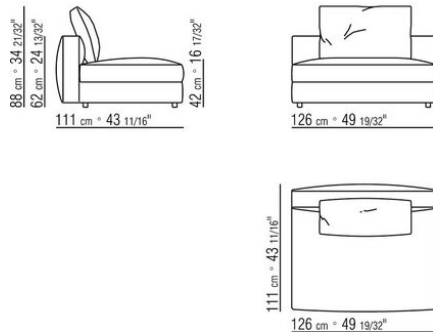
COD. 028805



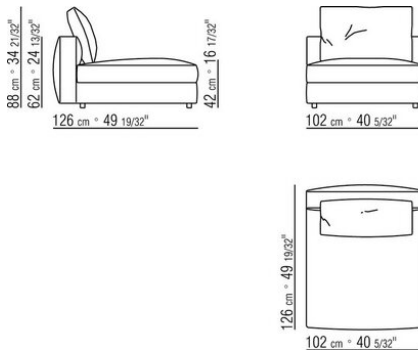
COD. 028806



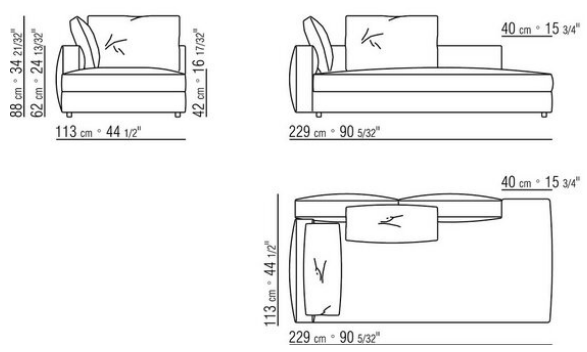
COD. 028807



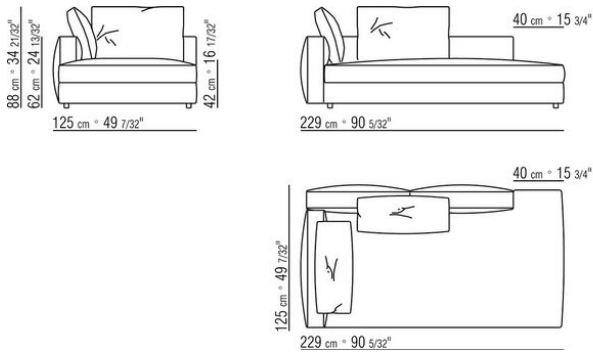
COD. 028808



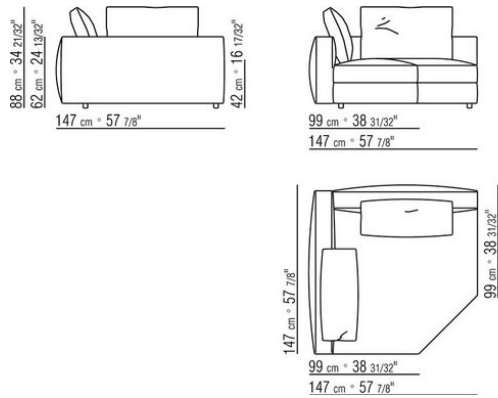
COD. 028823



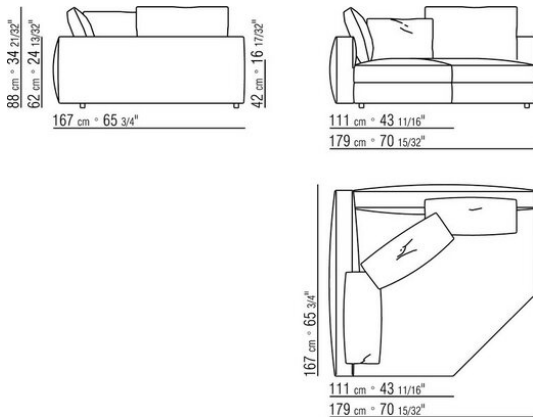
COD. 028827



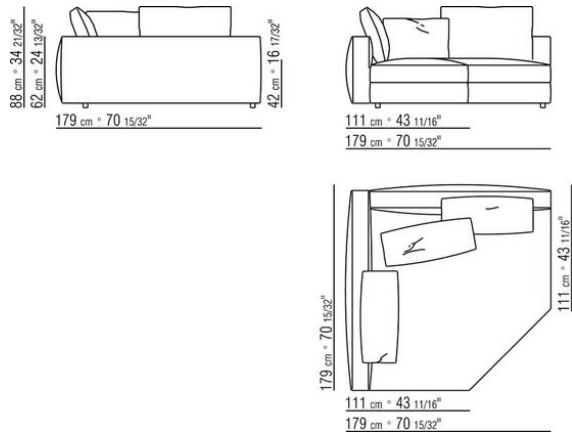
COD. 028831



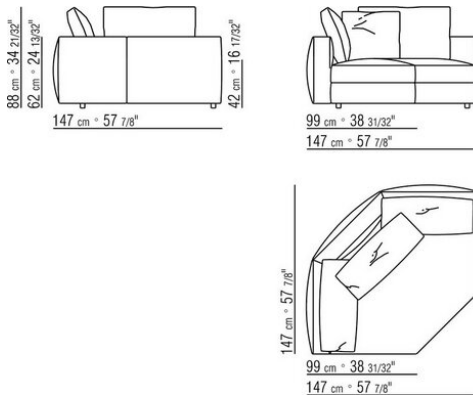
COD. 028837



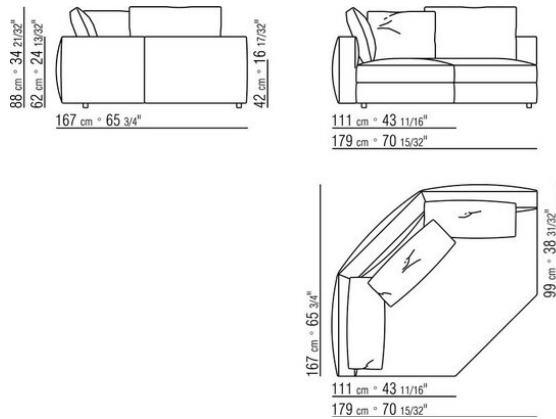
COD. 028838



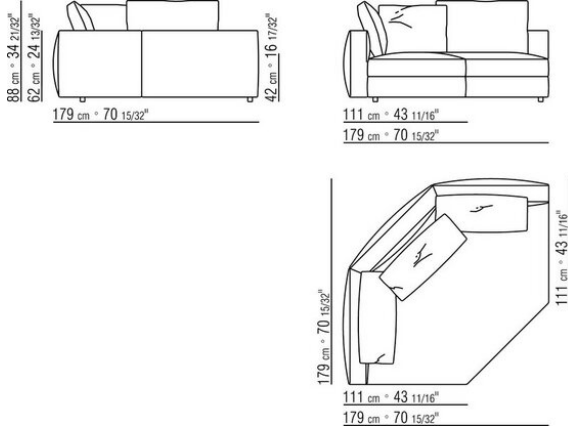
COD. 028841



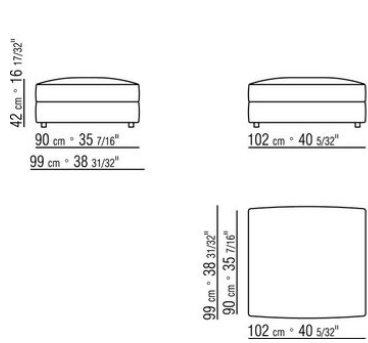
COD. 028847



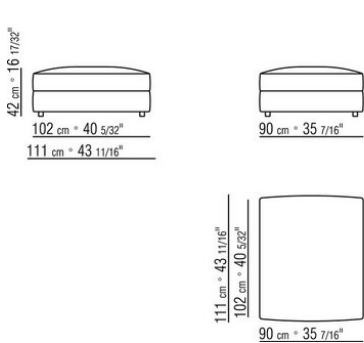
COD. 028848



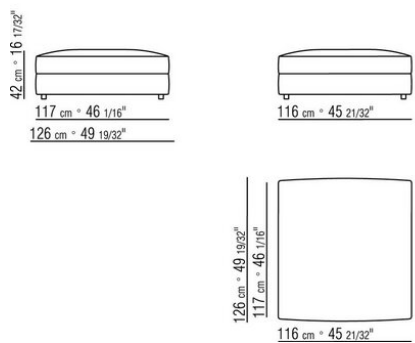
COD. 028850



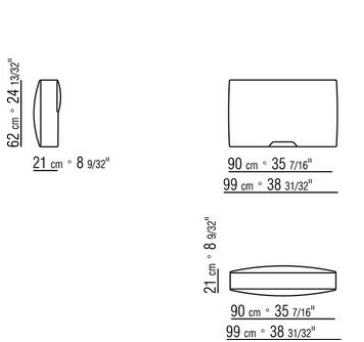
COD. 028851



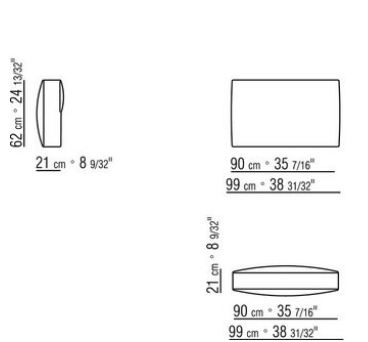
COD. 028852



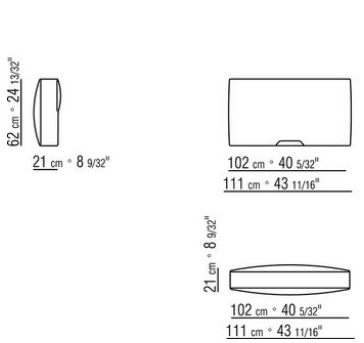
COD. 028870



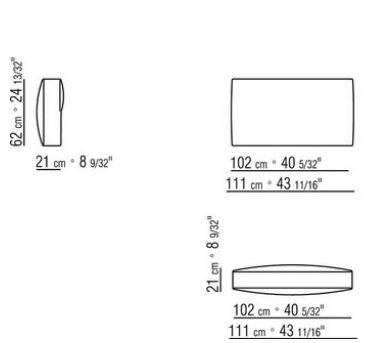
COD. 028871



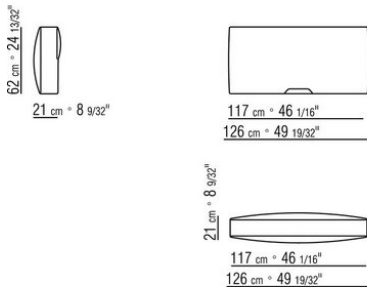
COD. 028872



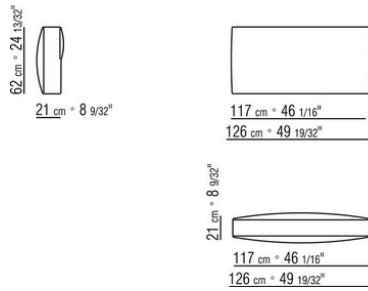
COD. 028873



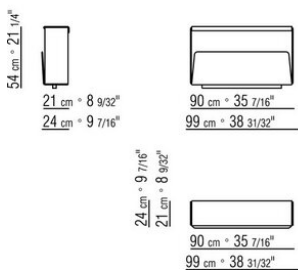
COD. 028874



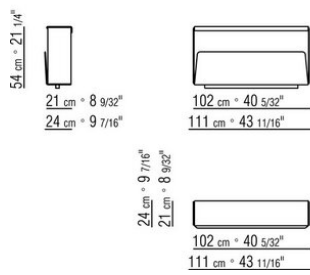
COD. 028875



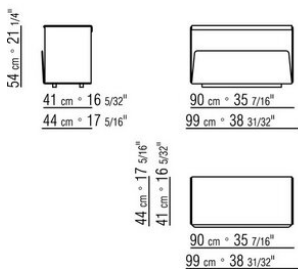
COD. 028876



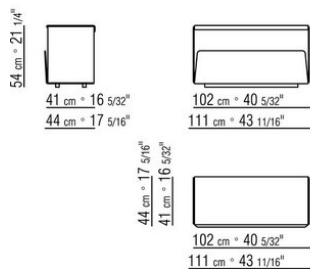
COD. 028877



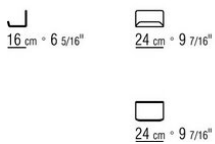
COD. 028878



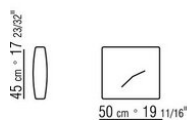
COD. 028879



COD. 028895



COD. 028898



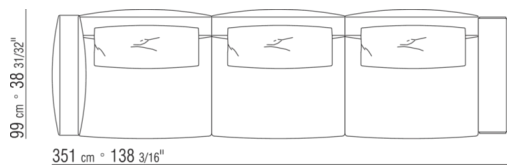
COD. 028899

60 cm * 23 3/8"



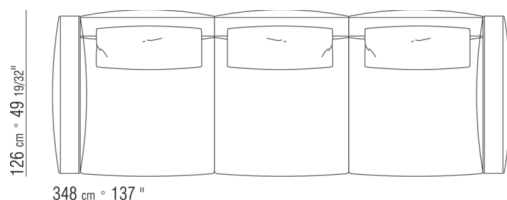
80 cm * 31 1/2"

0288XA



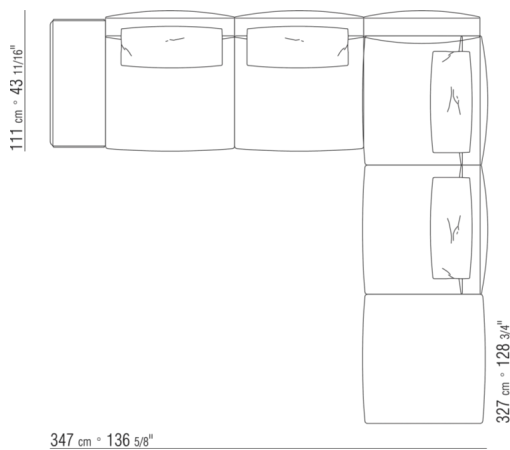
- N.1 COD.028870 - BRACCIOLO CM.99 x21
- N.3 COD.028803 - ELEMENTO CM.102 x99
- N.1 COD.028876 - BRACCIOLO CUOIO CM.99 x24
- N.3 COD.028895 - SUPPORTO SCHIENALE CM.24 x16

0288XB



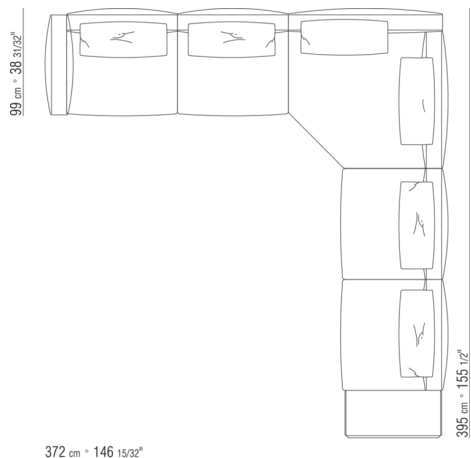
- N.2 COD.028874 - BRACCIOLO CM.126 x21
- N.3 COD.028808 - ELEMENTO CM.102 x126
- N.3 COD.028895 - SUPPORTO SCHIENALE CM.24 x16

0288XC



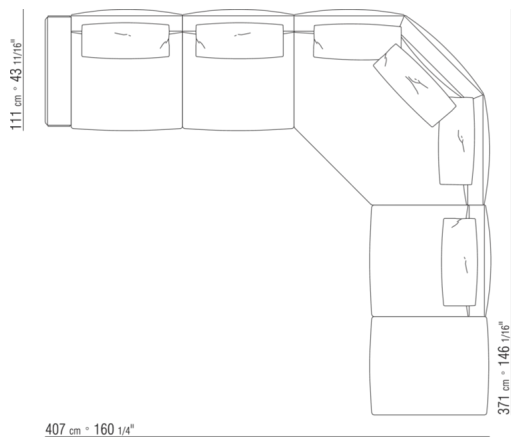
- N.1 COD.028879 - BRACCIOLO CUOIO CM.111 x44
- N.2 COD.028806 - ELEMENTO CM.102 x111
- N.1 COD.028871 - SCHIENALE ANGOLO CM.99 x21
- N.2 COD.028803 - ELEMENTO CM.102 x99
- N.1 COD.028850 - POUF CM.102 x99
- N.5 COD.028895 - SUPPORTO SCHIENALE CM.24 x16

0288XD



- N.1 COD.028870 - BRACCIOLO CM.99 x21
- N.4 COD.028803 - ELEMENTO CM.102 x99
- N.1 COD.028831 - ELEM. ANGOLARE A 5 LATI CM.147 x147
- N.1 COD.028878 - BRACCIOLO CUIOIO CM.99 x44
- N.6 COD.028895 - SUPPORTO SCHIENALE CM.24 x16

0288XE



- N.1 COD.028877 - BRACCIOLO CUIOIO CM.111 x24
- N.3 COD.028806 - ELEMENTO CM.102 x111
- N.1 COD.028848 - ELEM. ANGOLARE A 6 LATI CM.179 x179
- N.1 COD.028851 - POUF CM.90 x111
- N.6 COD.028895 - SUPPORTO SCHIENALE CM.24 x16