



ANSEL ANTONIO CITTERIO 2020
CANAPÉS

ANSEL | ANTONIO CITTERIO | 2020

Structure en acier inox 316 peint au four à la poudre epoxy couleur blanc 100, rouge vin 405, vert kaki 705, bruni, titane mat 710, electropoli ou en finition laqué gaufré dans les couleurs suivantes: sable 310, vert sauge 330, brique 320, blanc 300, terre cuite 325, vert foret 335, charbon 350. Munie de sangles elastiques déperlantes couleur sable 9001, gris 9003, anthracite 9005, noir 9009, sel et poivre 9017

Coussin d'assise en fibre de polyester avec insert en matériau mono-densité indéformable recouvert d'un tissu déperlant

Dossier et accoudoir en iroko massif finition naturel, teinté gris. Teinté marron. Tirants et vis en acier inox 316, entretoises en fonte de zamak peinte au four à la poudre epoxy finition transparente

Coussins de dossier / coussins rouleau en fibre de polyester et housse déperlante

Coussins en option en fibre de polyester et housse déperlante, disponibles sur demande avec un supplément de prix

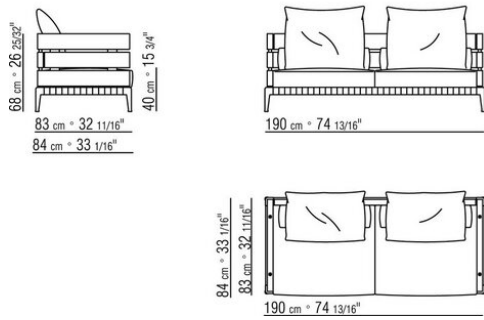
Pieds en fonte d'aluminium peinte au four à la poudre epoxy couleur blanc 100, rouge vin 405, vert kaki 705, bruni, titane mat 710, electropoli ou en finition laqué gaufré dans les couleurs suivantes: sable 310, vert sauge 330, brique 320, blanc 300, terre cuite 325, vert foret 335, charbon 350. Reposent sur des patins en matériau thermoplastique

Revêtement déhoussable en tissu

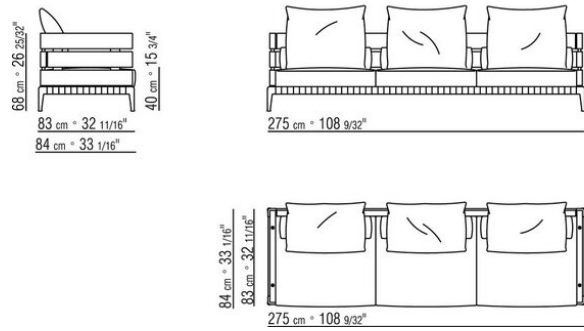
Cordon revêtement la confection arbore un passepoil en gros grain pouvant être réalisé dans toutes les couleurs du nuancier

Housse de protection en matériau imperméable, la housse est disponible sur demande avec un supplément de prix

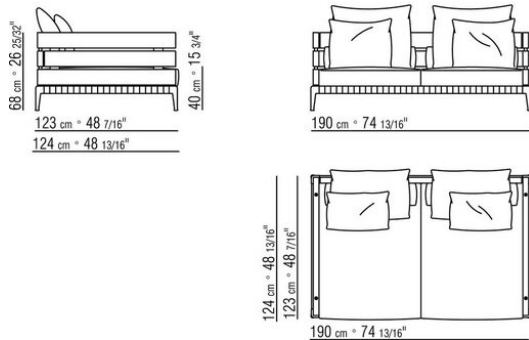
COD. 0277A3



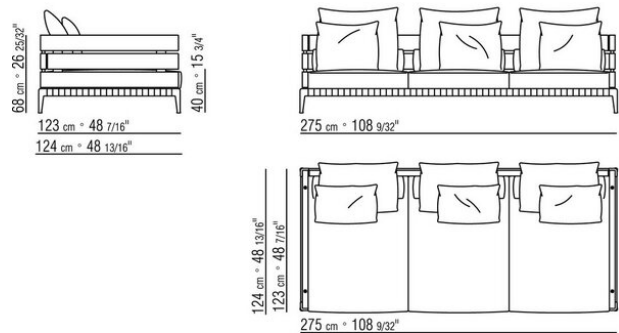
COD. 0277A5



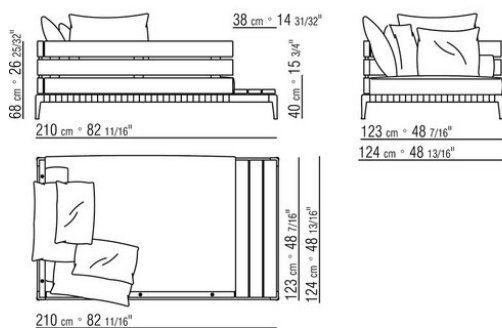
COD. 0277A7



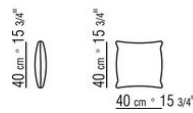
COD. 0277A9



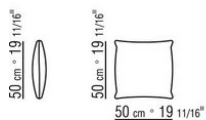
COD. 0277D5



COD. 0277M7



COD. 0277M8



COD. 0277M9

