



ACADEMY OUTDOOR ANTONIO CITTERIO 2022

TABLES

ACADEMY OUTDOOR | ANTONIO CITTERIO | 2022

TABLE

Structure en acier inoxydable peint à la poudre epoxy en couleur blanc 100, rouge vin 405, vert kaki 705, bruni, gris 715, ou laqué gaufré couleur blanc 300, sable 310, brique 320, vert sauge 330, terre cuite 325, vert forêt 335, charbon 350. Vis en acier.

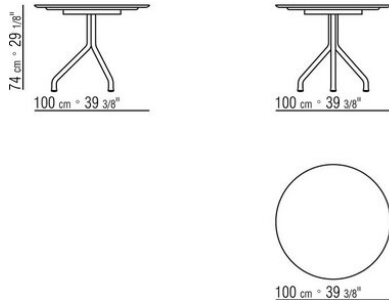
Plateau en pierre dans les types suivants: pierre de lave, porphyre, pierre cardoso,

beola argentée; ou en iroko massif à lattes finition naturel, teinté gris, teinté marron, laqué blanc.

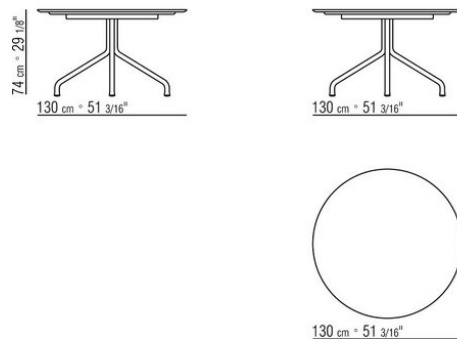
Pieds terminés par des embouts en matériau thermoplastique.

Housse de protection en matériau imperméable, disponible sur demande avec un supplément de prix.

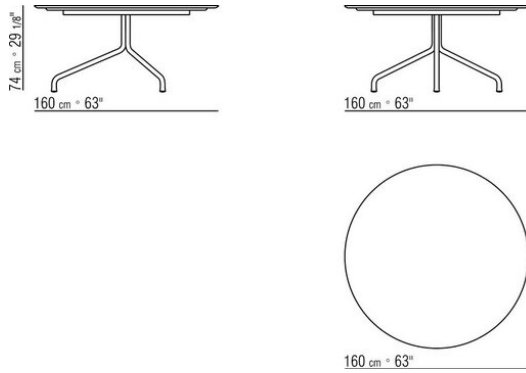
COD. 02A1L0



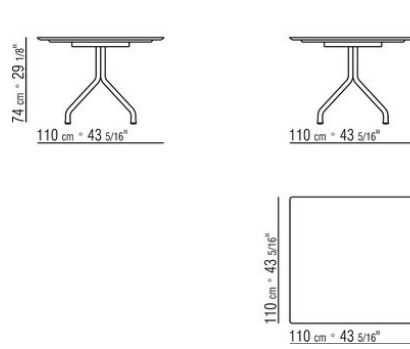
COD. 02A1L1



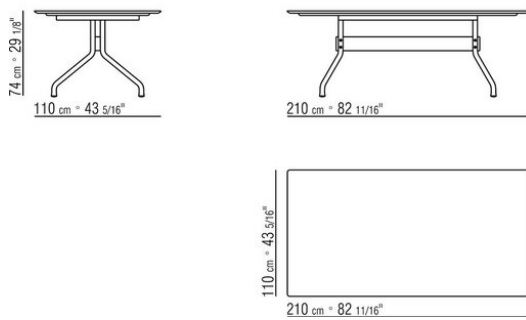
COD. 02A1L2



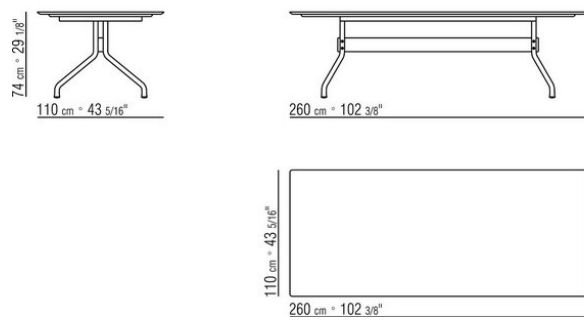
COD. 02A1L4



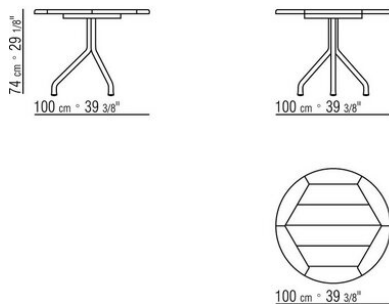
COD. 02A1L6



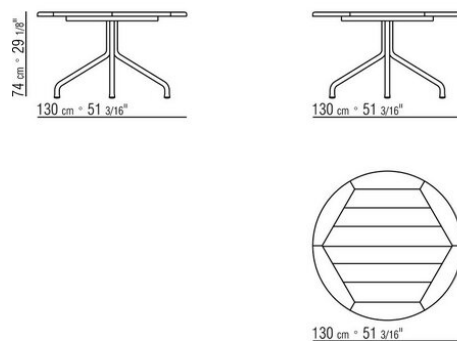
COD. 02A1L7



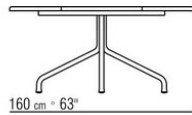
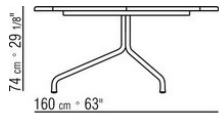
COD. 02A1M0



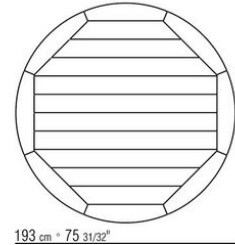
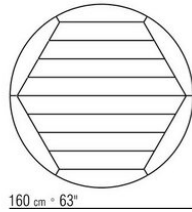
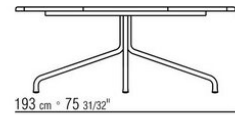
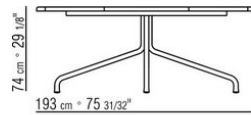
COD. 02A1M1



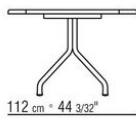
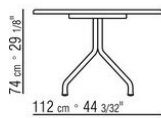
COD. 02A1M2



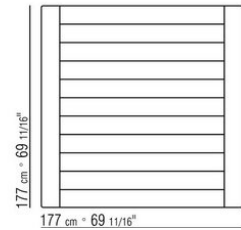
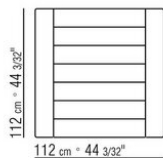
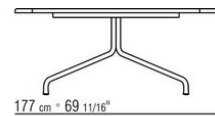
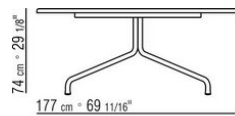
COD. 02A1M3



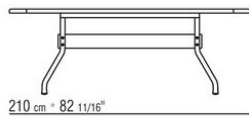
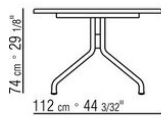
COD. 02A1M4



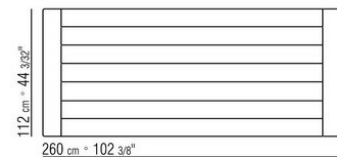
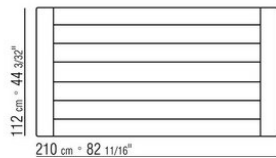
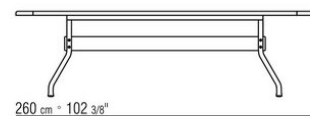
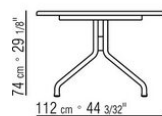
COD. 02A1M5



COD. 02A1M6



COD. 02A1M7



COD. 02A1M8

