

FLEXFORM



WING ANTONIO CITTERIO 2014

DIVANI

FLEXFORM Spa

Via Einaudi 23/25 20821 Meda (MB) Italy | Tel. +39 0362 3991 | info@flexform.it | www.flexform.it

WING | ANTONIO CITTERIO | 2014

Struttura in metallo rivestito in cuoio nei colori: grigio 5003, nero 5005, oliva 5006, rosso bulgaro 5008, sabbia 5001, tabacco 5015, testa di moro 5004, testa di moro scuro 5013, scamosciato oliva 6003, scamosciato moro 6004, scamosciato nero 6005, scamosciato sabbia 6001. Con materassino in poliuretano

Cuscini seduta in piuma d'oca sterilizzata (certificata Assopiuma, etichetta oro) con inserto in materiale indeformabile

Schienale e bracciolo in metallo e legno multistrato con imbottitura in poliuretano

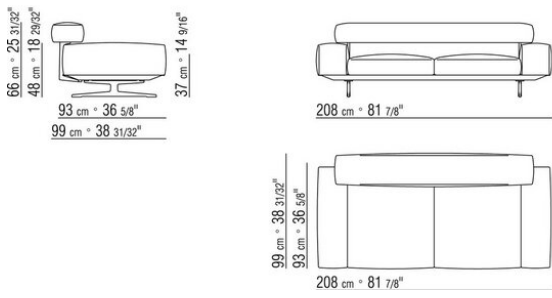
espanso e dacron

Piedi/supporto schienale in alluminio nelle seguenti finiture: brunito, cromato, cromato nero, satinato, antracite lucido. Appoggio a terra su puntali in materiale termoplastico

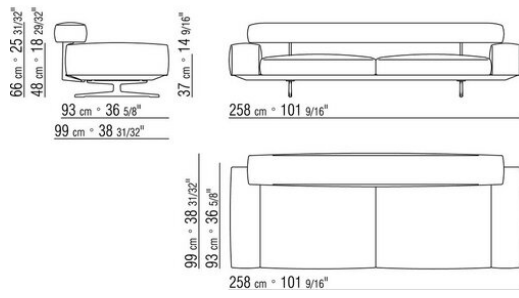
Cuscini optional in piuma d'oca sterilizzata (certificata Assopiuma, etichetta oro). I cuscini optional sono a richiesta con supplemento di prezzo

Rivestimento sfoderabile sia nella versione in tessuto che nella versione in pelle

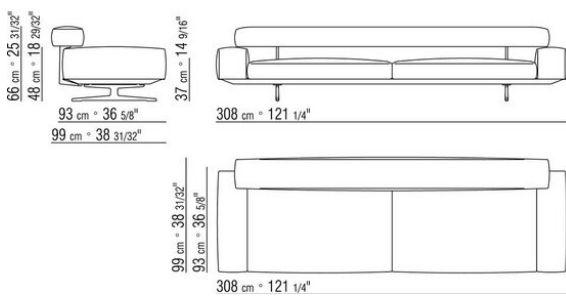
COD. 020602



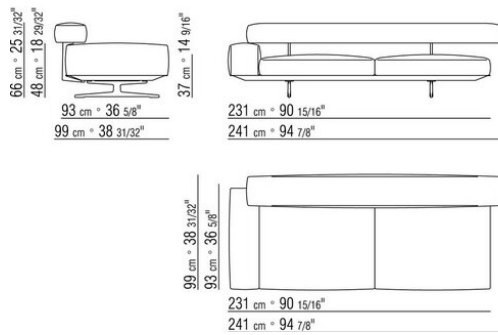
COD. 020603



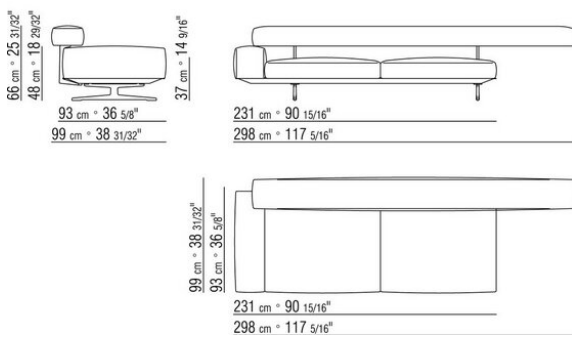
COD. 020604



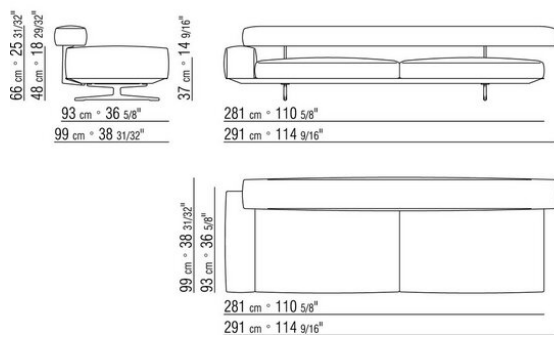
COD. 020607



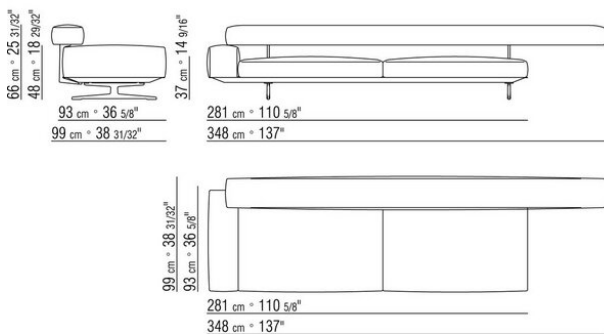
COD. 020609



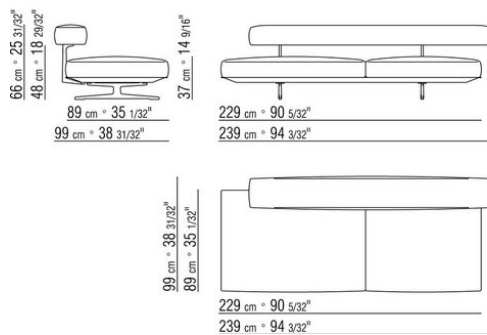
COD. 020611



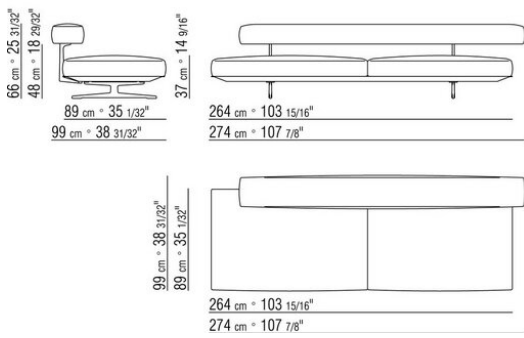
COD. 020613



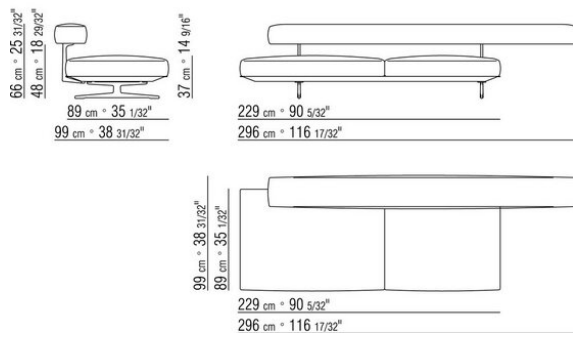
COD. 020615



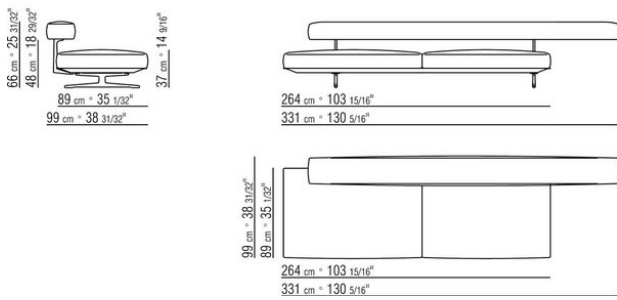
COD. 020619



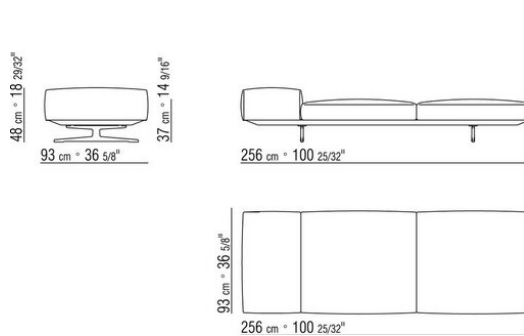
COD. 020617



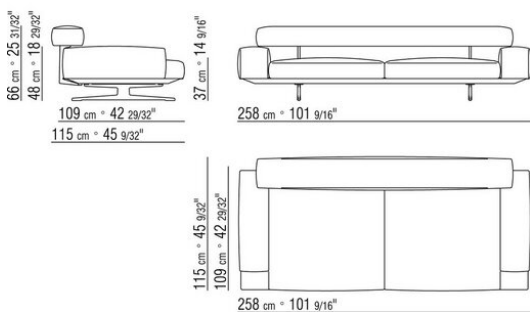
COD. 020621



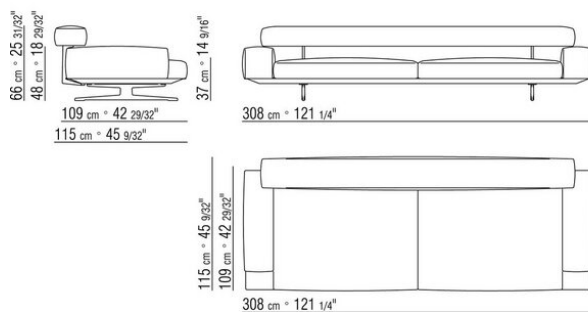
COD. 020658



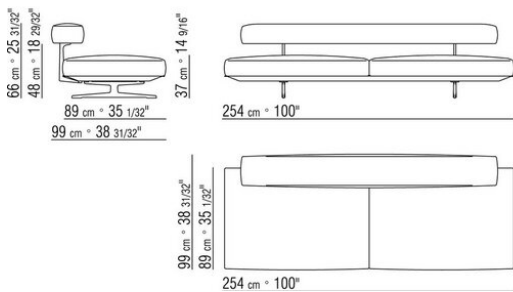
COD. 020633



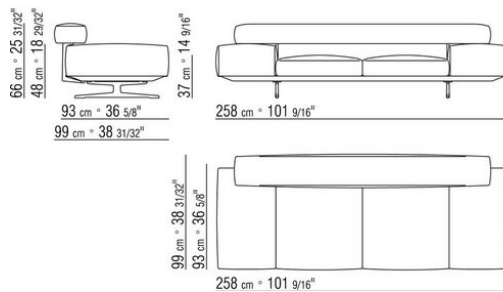
COD. 020634



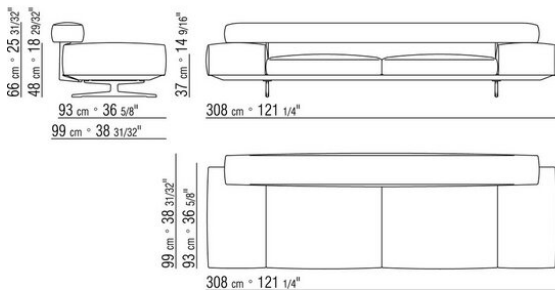
COD. 020640



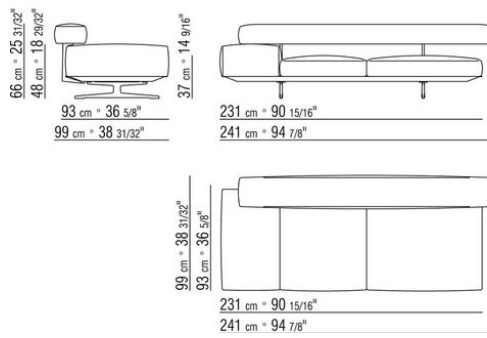
COD. 020643



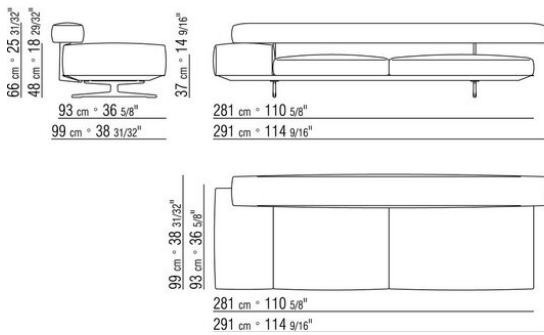
COD. 020644



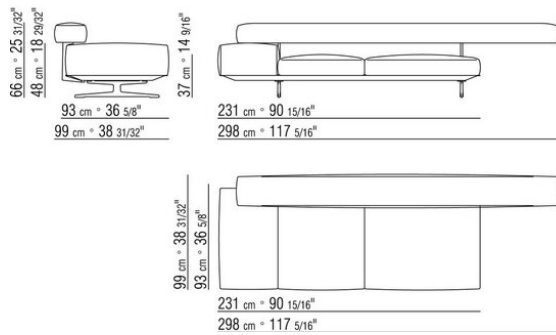
COD. 020647



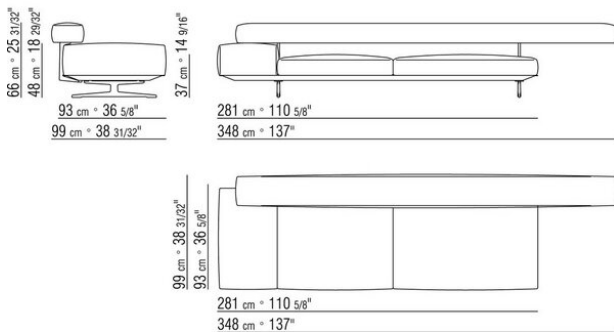
COD. 020651



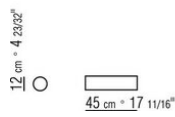
COD. 020649



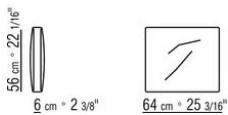
COD. 020653



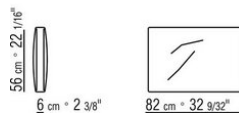
COD. 020697



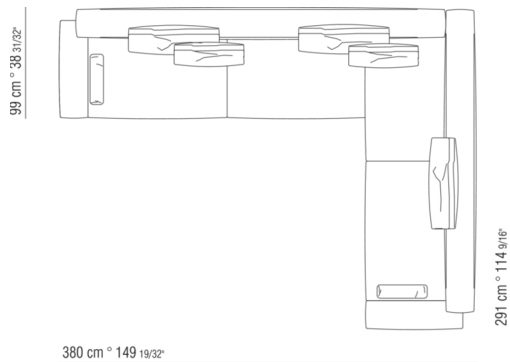
COD. 020698



COD. 020699

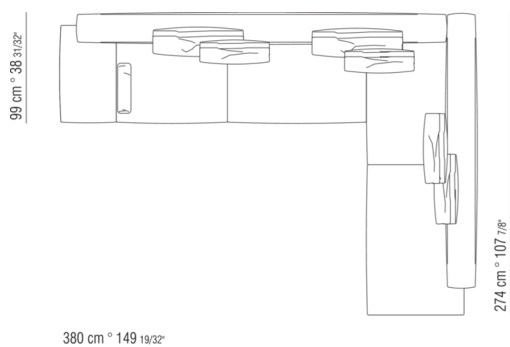


0206XA



- N.1 COD.020613 - FIANCO / ANGOLO BR.STRETTO SX CM.348 x99
- N.1 COD.020610 - FIANCO / ANGOLO BR.STRETTO DX CM.291 x99
- N.2 COD.020697 - RULLO Ø 12 CM.45 x
- N.2 COD.020698 - CUSCINO CM.64 x56
- N.3 COD.020699 - CUSCINO CM.82 x56

0206XB



- N.1 COD.020653 - FIANCO / ANGOLO BR.LARGO SX CM.348 x99
- N.1 COD.020618 - TERMINALE/ANGOLO DX CM.274 x99
- N.1 COD.020697 - RULLO Ø 12 CM.45 x
- N.4 COD.020698 - CUSCINO CM.64 x56
- N.2 COD.020699 - CUSCINO CM.82 x56