



SPELLO *GABRIELE E OSCAR BURATTI DESIGN 2018*

MESAS

SPELLO | GABRIELE E OSCAR BURATTI DESIGN | 2018

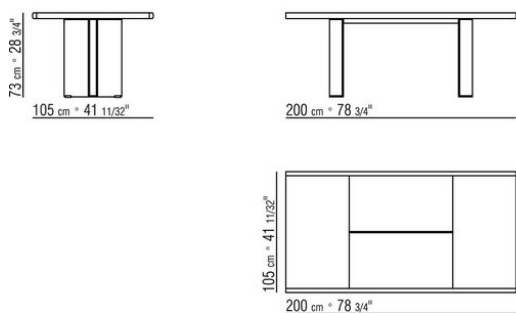
Estructura de metal esmaltado epoxi en los colores: blanco 100, beige perlado 130, blanco crema 150, blanco opaco 160, panna 205, rojo vino 405, verde kaki 705, gris sombra 720, gris topo perlado 740, marrón gris 805, bronce 820, negro 900, brunito. Apoyo en el suelo sobre patas de material termoplástico

Top de madera nogal canaletto, nogal canaletto teñido extra, fresno teñido teka, teñido wenge, teñido ebano, teñido

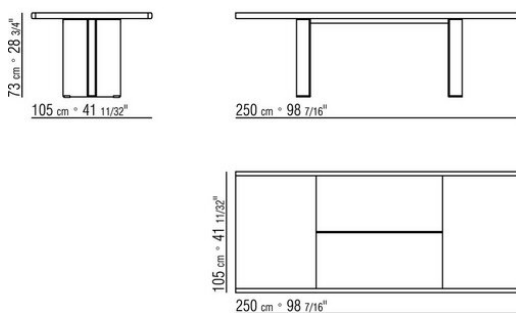
Nogal, teñido marron. Disponibles también en la versión marmol cal calacatta oro brillante, calacatta oro mate, blanco carrara brillante, negro marquina brillante, emperador brillante, emperador mate, emperador light brillante, marrón damasco brillante, marrón damasco mate, gris stardust brillante, gris stardust mate.

Codigos "25287" no disponibles en la versión de marmol emperador

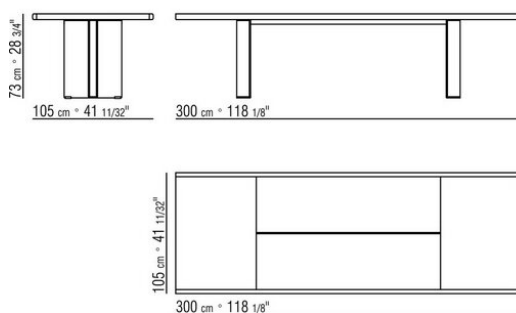
COD. 025280



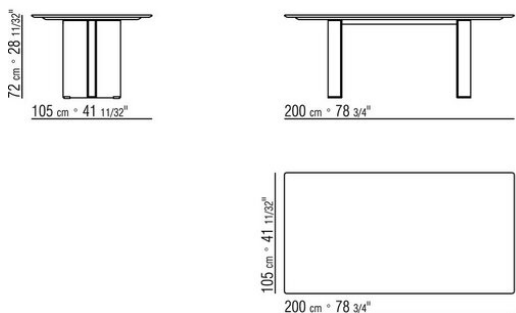
COD. 025281



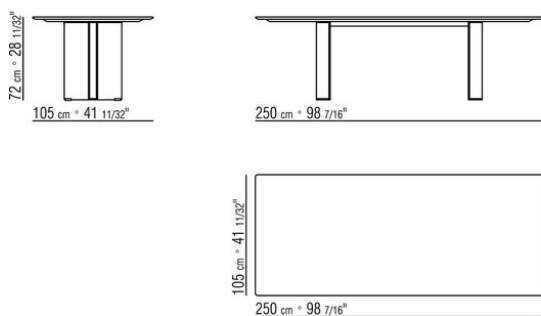
COD. 025282



COD. 025285



COD. 025286



COD. 025287

