



*ANTONIO CITTERIO* **2023**

ЛЕЖАК

---

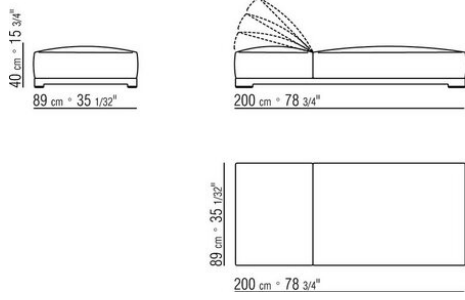
## | ANTONIO CITTERIO | 2023

### ЛЕЖАК

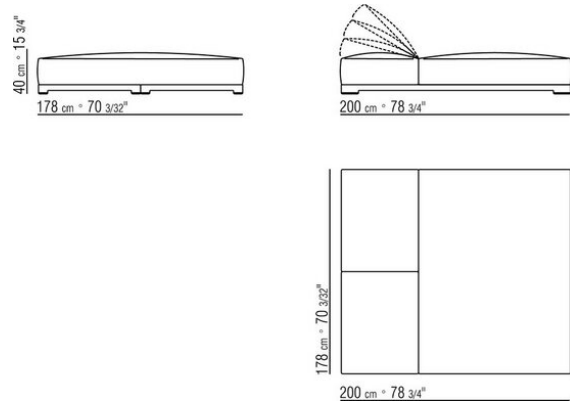
Каркас из алюминия, окраска в печи порошковыми эпоксидными красками, цвет: белый 100, винный 405, зеленый защитный 705, вороненый, серый глянцевый 715, или отделка фактурным лаком, цвет: белый 300, песочный 310, кирпичный 320, бледно-зеленый 330, терракотовый 325, темно-зеленый 335, угольный 350. Эластичные ремни из водоотталкивающего материала, цвет: песочный 9001, серый 9003, антрацит 9005, черный 9009, крапчатый 9017. Ножки из термопластика. Спинка с регулируемым наклоном из массива ироко, отделка: натуральная, серая тонировка, коричневая тонировка, белый лак. Механизм регулировки наклона

спинки из нержавеющей стали 316, отделка электрополировкой, и зубчатая рейка из термопластика серого цвета. Подушка сиденья и спинки из пенополиуретана и полиэстерного волокна с обивкой из защитной дублированной водоотталкивающей ткани. Окантовка обивки из репсовой ленты любого цвета по каталогу образцов. Обивка съемная из ткани. Наружное покрытие из махровой хлопчатой ткани, съемное, стирается в воде. Выполняется любого цвета по каталогу образцов. По запросу за дополнительную плату. Чехол из непромокаемого материала. По запросу за дополнительную плату.

COD. 02B3G8



COD. 02B3G9



COD. 02B3T8

---

