



ANY DAY *CHRISTOPHE PILLET 2020*

TABLES BASSES

ANY DAY | CHRISTOPHE PILLET | 2020

PETIT TABLE

Structure en métal finition satiné, chromé, chromé noir, bruni, anthracite brillant, titane mat 710 ou blanc 100; ou en finition laqué mat dans les couleurs suivantes: sable 610, vert sauge 630, brique 620, blanc 160, noir 900, terre cuite 625, vert forêt 635.

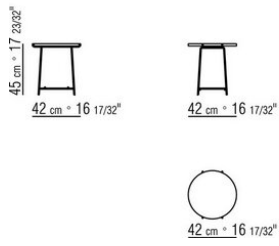
Plateau en marbre calacatta oro brillant, calacatta oro mat, blanc carrara brillant, noir marquina brillant, emperador brillant, emperador mat, emperador light brillant, marron damasco brillant, marron damasco

mat, gris stardust brillant, gris stardust mat.

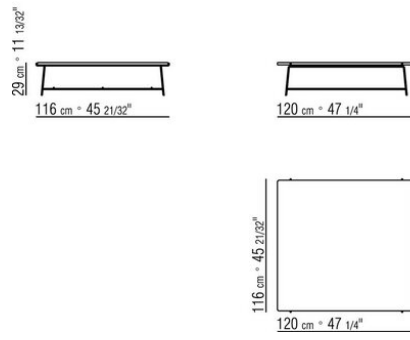
Ou en bois noyer canaletto plaqué finition effet brut, naturel, teinté extra; ou en frêne plaqué finition naturel, teinté noyer, teinté teck, teinté wengé, teinté marron, teinté ébène; ou en chêne plaqué finition effet brut. Ou laqué dans les couleurs suivantes : blanc, noir, lilas, vert pin, saumon, gris vert, moka, gris tourterelle, moutarde, safran, bordeaux, bleu sarcelle, gris bleu, vert mousse et brique.

Pieds reposent sur des patins en matériau thermoplastique

COD. 028260



COD. 028262



COD. 028265

