



ANTONIO CITTERIO **2009**

床/床上用品

| ANTONIO CITTERIO | 2009

框架底部采用金属，表面覆盖皮革，颜色有灰色5003，深棕色5004，暗棕色5013，黑色5005，橄榄绿5006，保加利亚红5008，沙色5001，烟草色5015，深棕色绒面皮6004，黑色绒面皮6005，橄榄绿绒面皮6003，沙色绒面皮6001

床板采用实木复合板，填充延展性聚氨酯，表面覆盖保护织物

床头板采用实木，填充延展性聚氨酯，表面覆盖双层保护织物

金属撑脚，表面处理有磨砂、镀铬、磨光、黑铬和亮面无烟煤色，或者包覆皮革

的金属版本，颜色有：灰色（5003），深棕色（5004），暗棕色（5013），黑色

（5005），橄榄绿（5006），保加利亚红（5008），沙色（5001），烟草色

（5015），棕色绒面皮（6004），黑色绒面皮（6005），橄榄绿绒面皮（6003），

沙色绒面皮（6001）。与地面接触的脚垫为热塑性材料

覆盖面料有织物与真皮版本可选，均可拆卸

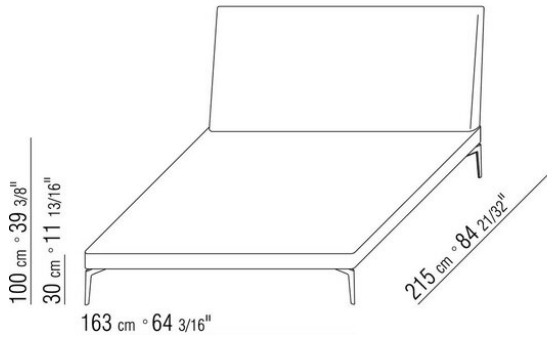
注意：所示售价不包括床垫，请参考“床上用品”页面

Flexform

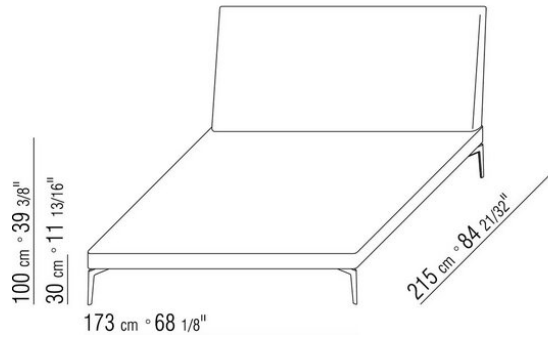
保留在任何时候对其产品进行其认为适当的改进或修改的权利，包括美学性质、技术性质、尺寸和材料等方面，恕不另行通知。

床/床上用品

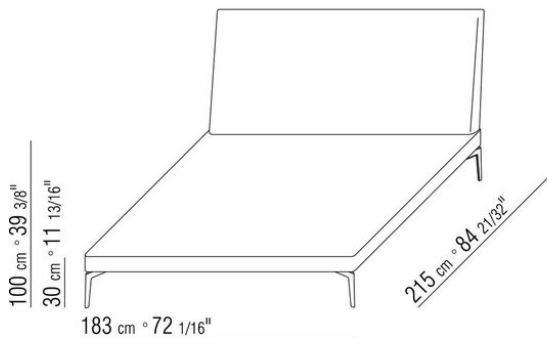
COD. 014WM1



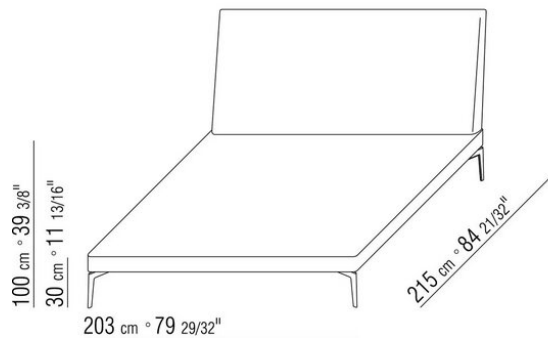
COD. 014WM2



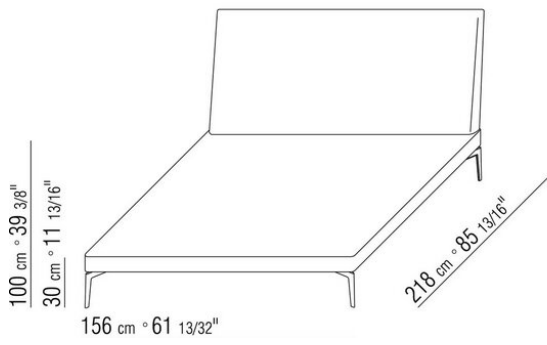
COD. 014WM3



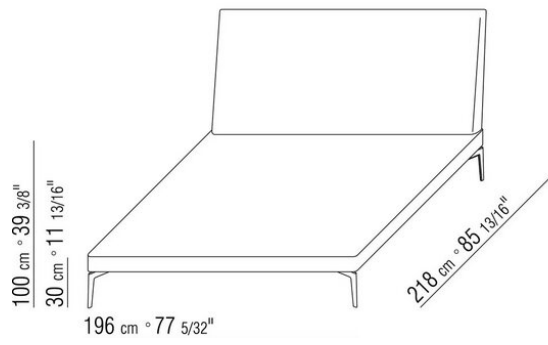
COD. 014WM5



COD. 014WM6

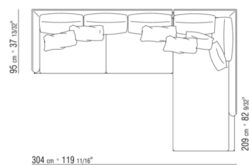


COD. 014WM8



014WXA

N.1 COD.014W15 - 左侧边 CM.209 x95
N.6 COD.014W98 - 软垫 CM.46 x46
N.1 COD.014W19 - 终端侧边左 CM.95 x209



014WXB

N.1 COD.014W05 - 左侧边 CM.144 x95
N.7 COD.014W98 - 软垫 CM.46 x46
N.1 COD.014W04 - 右侧边 CM.144 x95
N.1 COD.014W08 - 右转角 CM.144 x95

