



ALCAMO *ANTONIO CITTERIO* **2022**
MESAS DE CENTRO

ALCAMO | ANTONIO CITTERIO | 2022

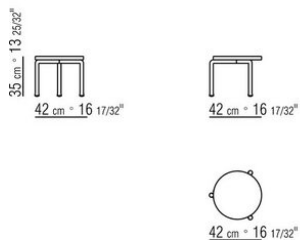
Estructura de aluminio pintado al horno con polvos epoxídicos en los colores blanco 100, rojo vino 405, verde caqui 705, bruñido, titanio mate 710, gris o en el acabado lacado texturizado en blanco 300, arena 310, ladrillo 320, verde salvia 330, terracota 325, verde bosque 335 y carbón 350.

Tablero con lámina de aluminio torneada pintado al horno con polvos epoxídicos del mismo color que la estructura.

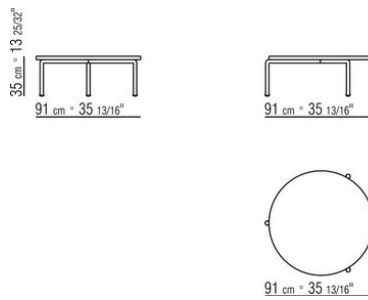
Patás de apoyo en el suelo con conteras de material termoplástico.

Cubierta en material impermeable, la cubierta se proporciona bajo pedido con recargo en el precio

COD. 02A8K0



COD. 02A8K2



COD. 02A8K6

