



CARLO COLOMBO **2018**

桌子

| CARLO COLOMBO | 2018

桌子

实木结构，采用卡纳莱托胡桃木、超级卡纳莱托胡桃木；或者白蜡木版本，表面处理有胡桃木色、柚木色、鸡翅木色、乌木色、棕色。与地面接触的脚垫为热塑性材料

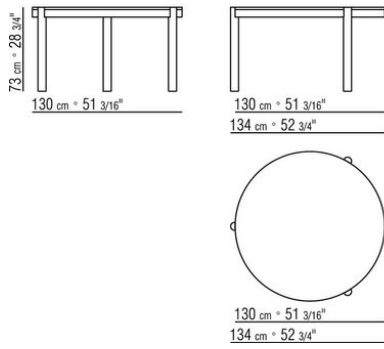
大理石桌面：高光卡拉拉大理石、高光卡拉卡塔金色大理石、哑光卡拉卡塔金色大理石、高光金峰大理石、哑光金峰大理石、高光浅金峰大理石、高光Marquinia大理石、高光星尘灰色、哑光星尘灰色、高光锦缎棕色、哑光锦缎棕色。

Flexform

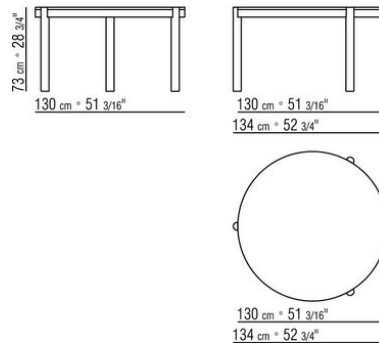
保留在任何时候对其产品进行其认为适当的改进或修改的权利，包括美学性质、技术性质、尺寸和材料等方面，恕不另行通知。

桌子

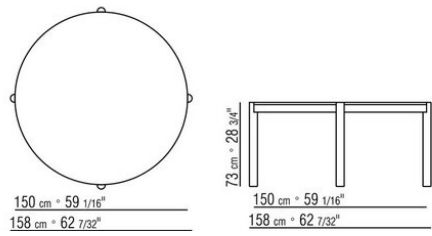
COD. 024981



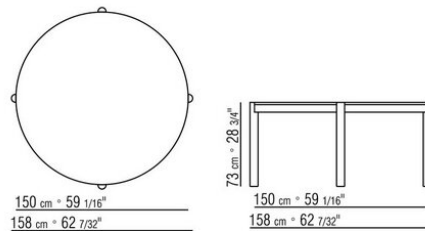
COD. 024983



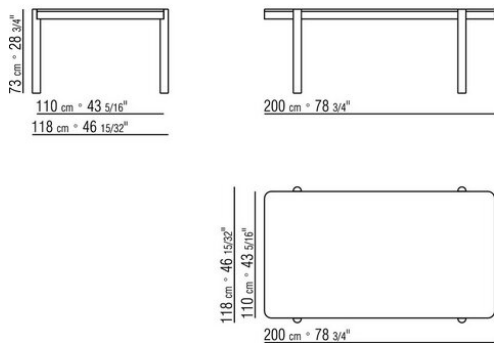
COD. 024982



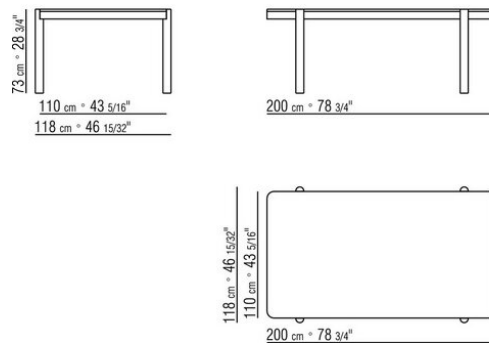
COD. 024984



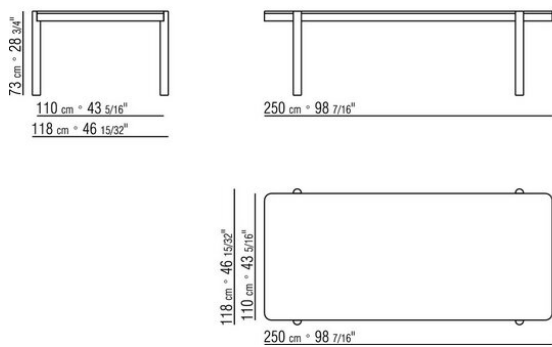
COD. 024985



COD. 024987



COD. 024986



COD. 024988

